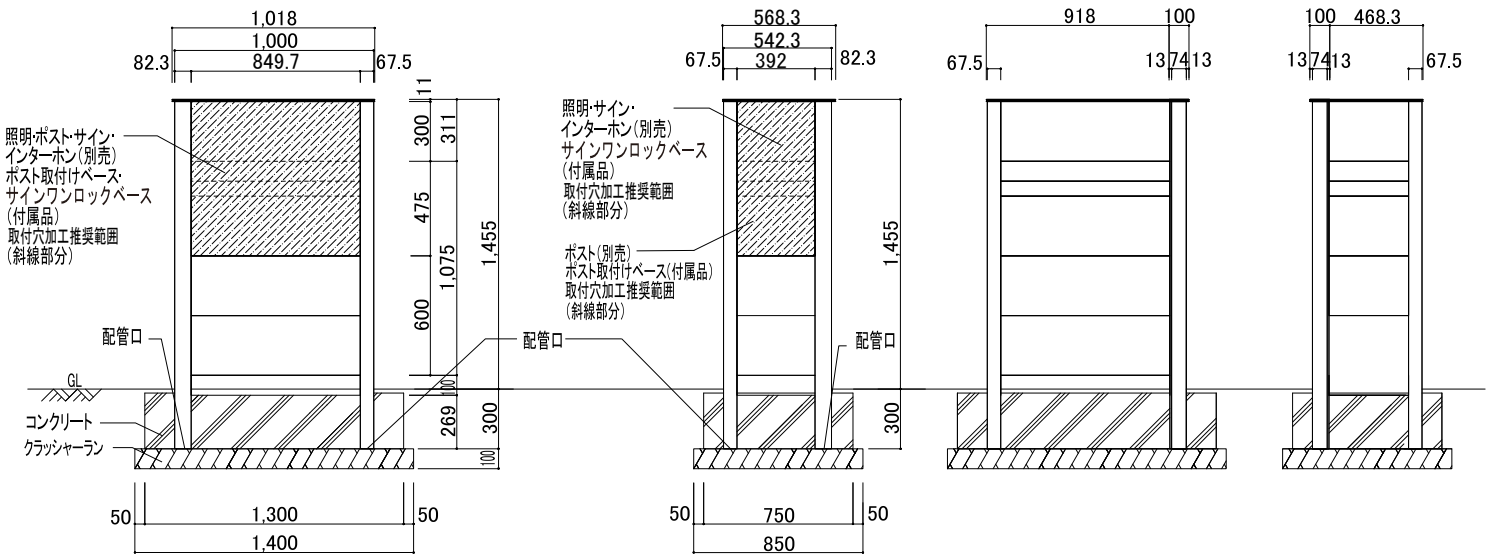
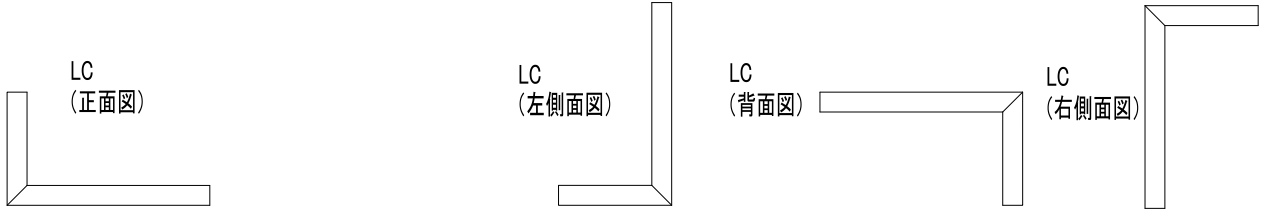


カーサAD1000参考施工図

■カーサAD1000 LC、RC 1000×550×1455



●ポスト取付けベース(付属品)ビス穴位置(カーサAD250、400用)

●サインワンロックベースビス穴位置

