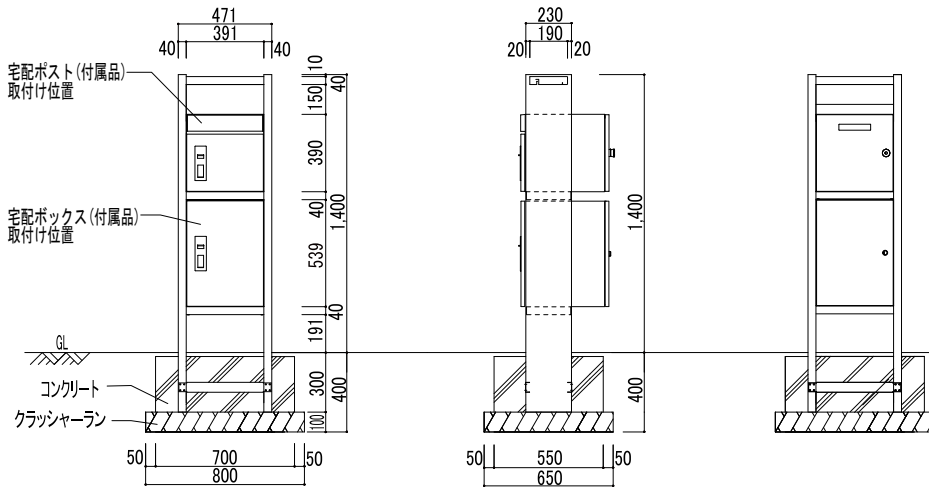


コルディアラック参考施工図

■ コルディアラック80+100 471 × 1400

(側面図)

(背面図)



図面名称	コルディアラック80+100 471 × 1400参考施工図	縮尺	1/40
------	--------------------------------	----	------