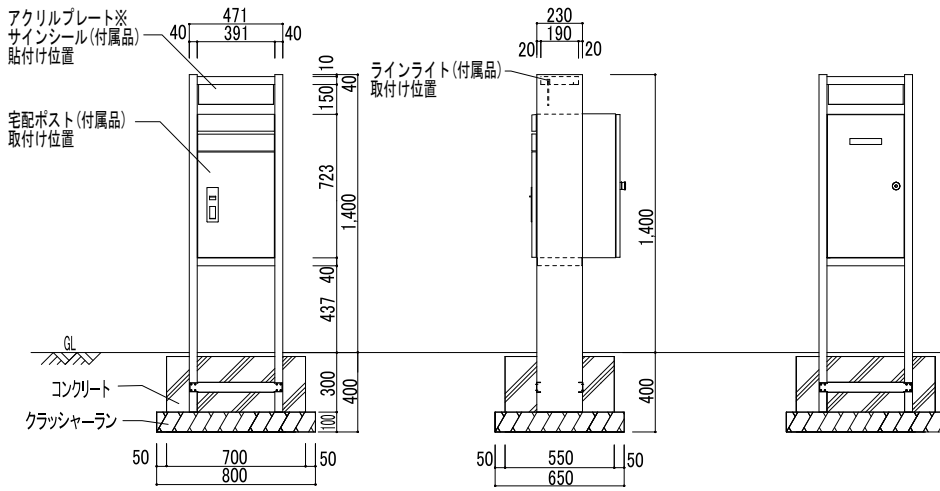


コルディアラックLS参考施工図

■コルディアラックLS 100 471 × 1400

(側面図)

(背面図)



※専用オプションの「ガラスサイン」または「ステンレスサイン」をお選びいただいた場合は、仕様が異なります。詳細は商品に付属の取扱説明書をご確認ください。