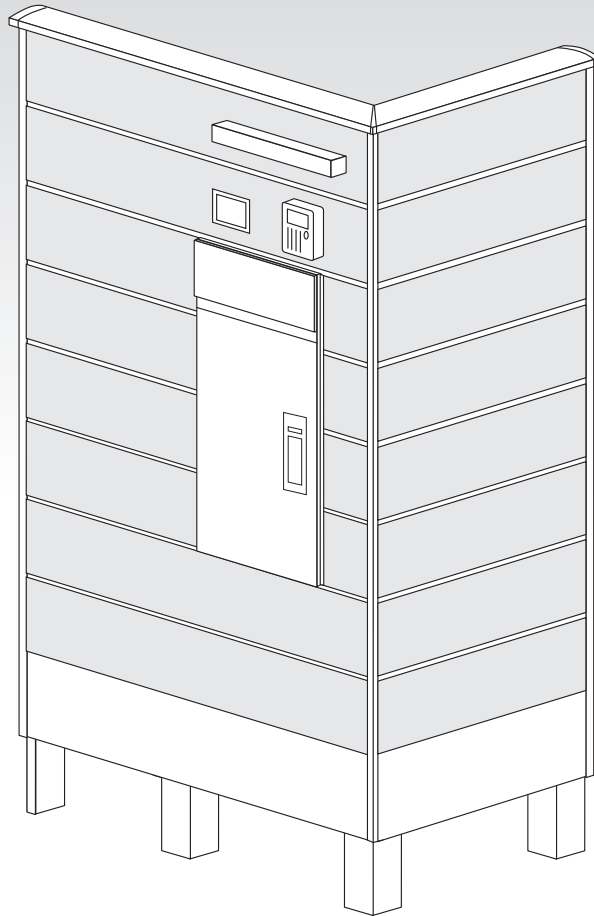


ユニットウォール／CASA カーサDR1000T

取付・取扱説明書

この度は、「ユニットウォール／カーサDR1000T」をお買い上げいただき、ありがとうございます。
ご使用前には、この「取付・取扱説明書」をお読みの上、正しくお使い下さい。



●施工上の注意

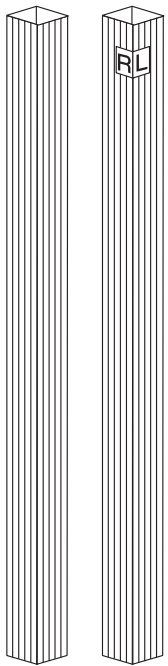
- 施工には設置工事が必要になります。
- 基礎工事は当社指定基礎寸法以上にして下さい。
また、軟弱地盤でのコンクリート基礎埋め込み深さ、周囲幅は十分に取って下さい。
- 照明、ポスト、サインなどの取り付けの際は、締め過ぎにご注意下さい。
また、電気ドライバーをご使用の際は低速回転で締め付けて下さい。
- 36ボルト以上の照明配線工事は必ず電気工事士にご依頼下さい。
- 照明、ポスト、サインの取り付けの際は、参考施工図の推奨範囲内に取り付け穴加工を行って下さい。
- 門柱の設置場所、ポストやサインの取り付け位置・高さなどは危険の無い場所に配置して下さい。
- 取り付け完了後はネジ類の締め具合を再度ご確認ください。

施工後は本書をお施主様へお渡し下さい。

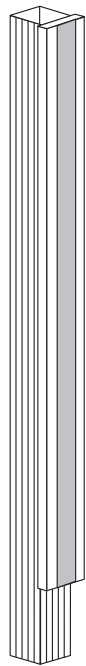
●施工の前に

梱包内容 施工の前に梱包内容をご確認下さい。

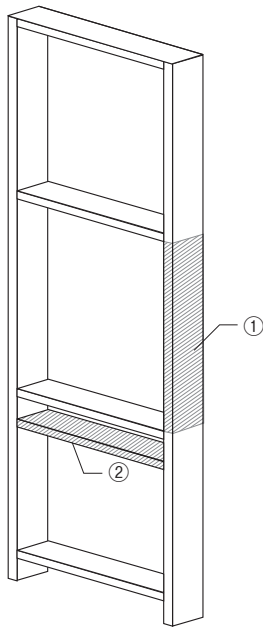
※本商品には、サイン、インターホンは含まれておりません。



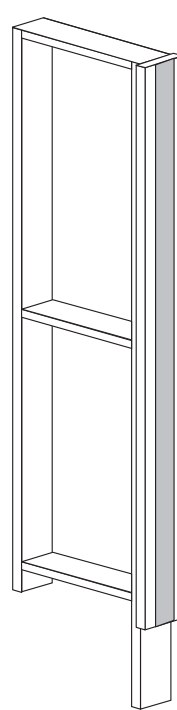
アルミ角柱 2本
(うち L・Rステッカー付 1本)



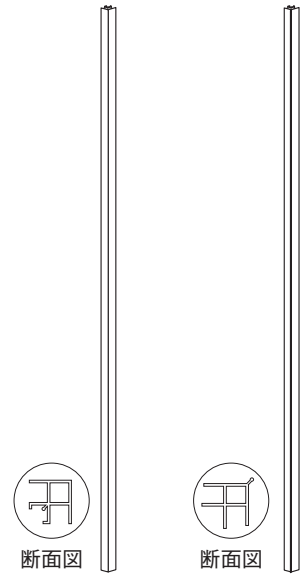
端部アルミ角柱 1本



センターフレーム 2枚
(宅配ボックス・ポストタイプは
①斜線部分がありません
②斜線部分が追加されます)

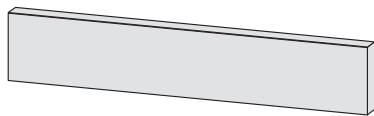


端部フレーム 1枚



コーナー化粧板
(出隅) 1枚

コーナー化粧板
(入隅) 1枚



※梱包に記載しています。

【壁付けポストタイプ】

- A面 外パネル 8枚
- A面 内パネル 8枚
- B面 外パネル 8枚
- B面 内パネル 8枚

【宅配ボックス Aタイプ】

- A面 外パネル 5枚 短パネル 6枚
- A面 内パネル 5枚 短パネル 6枚
- B面 外パネル 8枚
- B面 内パネル 8枚

【宅配ポスト Aタイプ】

- A面 外パネル 4枚 短パネル 8枚
- A面 内パネル 4枚 短パネル 8枚
- B面 外パネル 8枚
- B面 内パネル 8枚

【宅配ボックス Bタイプ】

- A面 外パネル 8枚
- A面 内パネル 8枚
- B面 外パネル 5枚 短パネル 6枚
- B面 内パネル 5枚 短パネル 6枚

【宅配ポスト Bタイプ】

- A面 外パネル 8枚
- A面 内パネル 8枚
- B面 外パネル 4枚 短パネル 8枚
- B面 内パネル 4枚 短パネル 8枚

- ドリルビス
25mm 37本
40mm 2本
60mm 4本

- 巾木 笠木
取付け金具
15個



目地Tバー

※梱包に記載しています。

【壁付けポストタイプ】

- A面 外用 7本
- A面 内用 7本
- B面 外用 7本
- B面 内用 7本

【宅配ボックス Aタイプ】

- A面 外用 3本 短 8本
- A面 内用 3本 短 8本
- B面 外用 7本
- B面 内用 7本

【宅配ポスト Aタイプ】

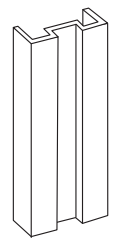
- A面 外用 2本 短10本
- A面 内用 2本 短10本
- B面 外用 7本
- B面 内用 7本

【宅配ボックス Bタイプ】

- A面 外用 7本
- A面 内用 7本
- B面 外用 3本 短 8本
- B面 内用 3本 短 8本

【宅配ポスト Bタイプ】

- A面 外用 7本
- A面 内用 7本
- B面 外用 2本 短10本
- B面 内用 2本 短10本



宅配ボックス用
宅配ポスト用
サイドパーツ 2枚



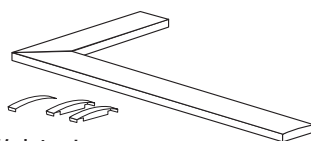
Lアングル

- A面 外用 1本
- A面 内用 1本
- B面 外用 1本
- B面 内用 1本

※梱包に記載しています。

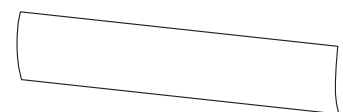


断面図



笠木セット

(アルミ笠木 A面・B面、
端部キャップ2個、コーナージョイントカバー)



- A面 巾木外用 1枚
- A面 巾木内用 1枚
- B面 巾木外用 1枚
- B面 巾木内用 1枚

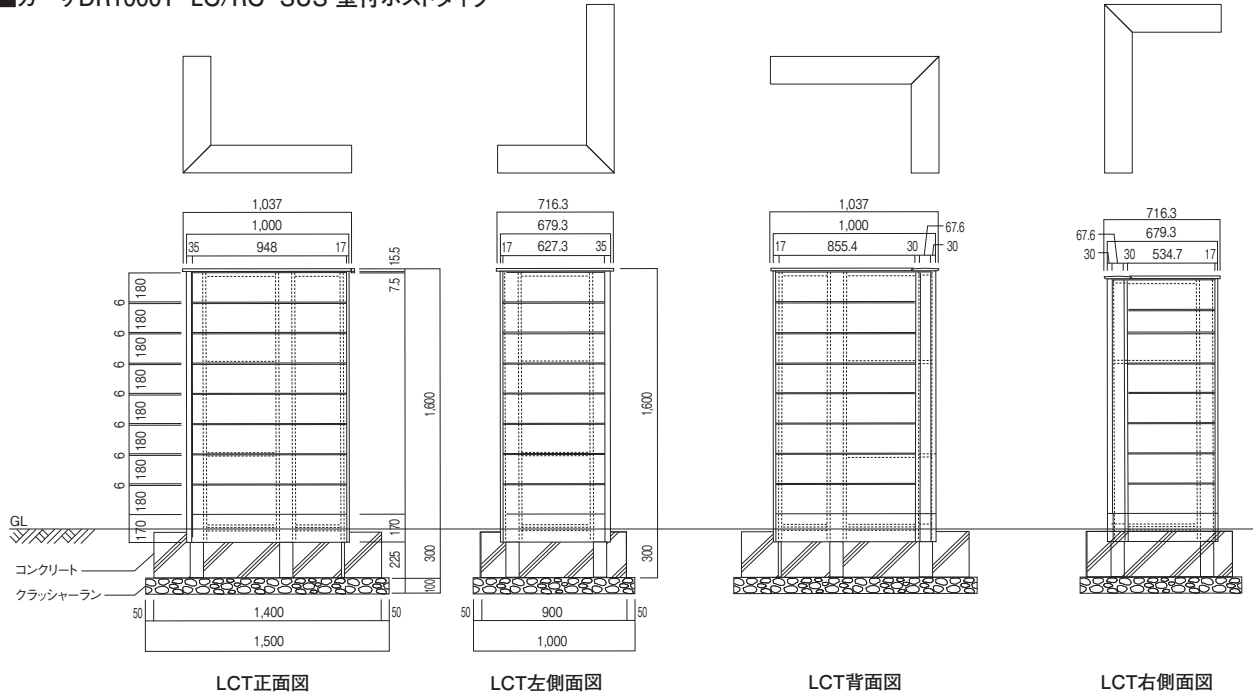
※梱包に記載しています。

ワンロックベース

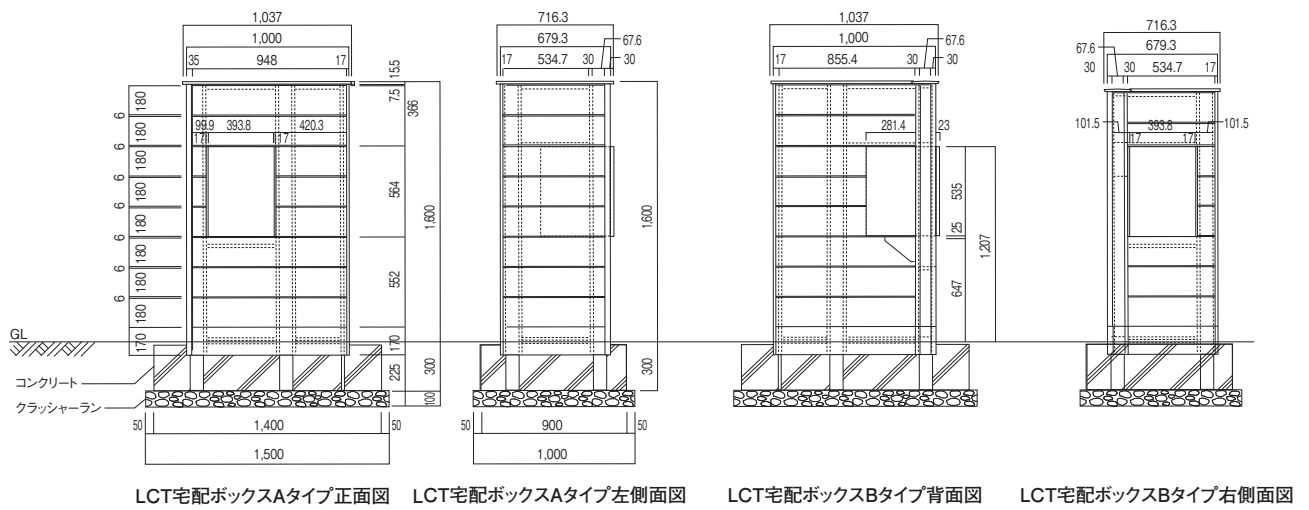
壁付けポストタイプのみ
ポスト取付けベース

●寸法図・参考施工図

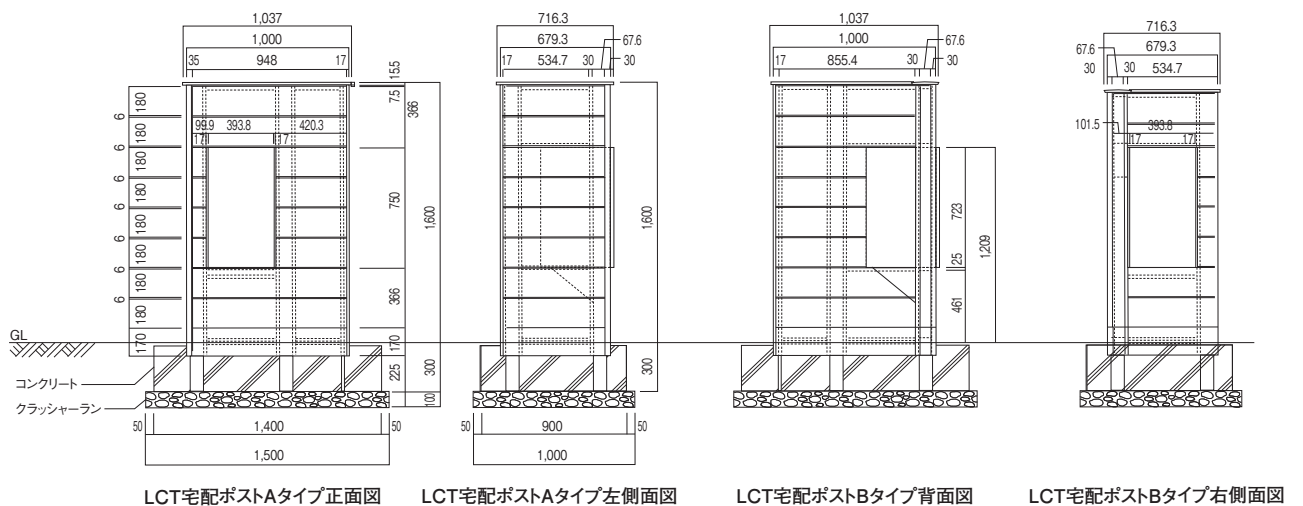
■カーサDR1000T LC/RC SUS 壁付ポストタイプ



■カーサDR1000 LC/RC SUS 宅配ボックス Aタイプ / Bタイプ



■カーサDR1000 LC/RC SUS 宅配ポスト Aタイプ / Bタイプ



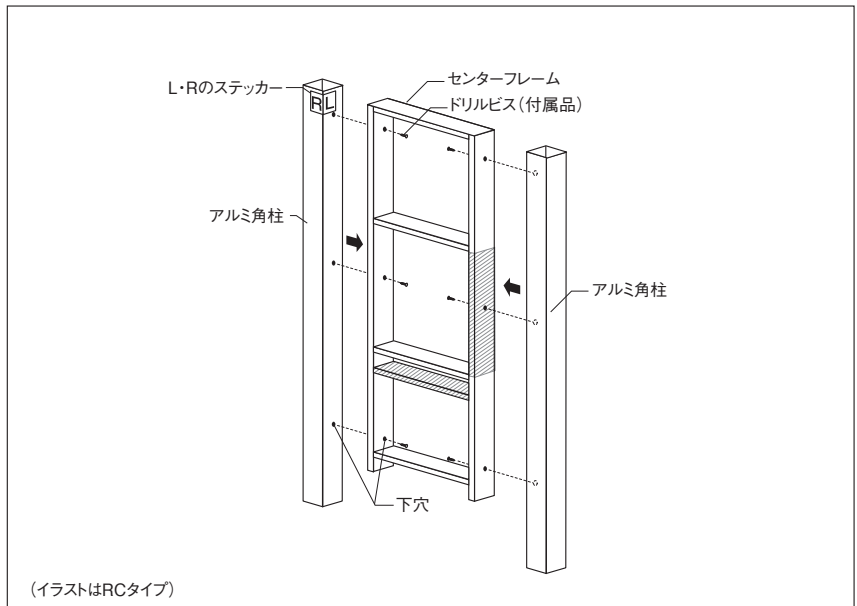
● 施工手順

① センターフレームの両側にアルミ角柱2本を取り付けます。

センターフレーム両サイドにアルミ角柱を取り付けて下さい。

フレーム、柱には下穴を設けています。

- ・LCの場合は、アルミ角柱のL文字が見えるように固定して下さい。
- ・RCの場合は、アルミ角柱のR文字が見えるように固定して下さい。

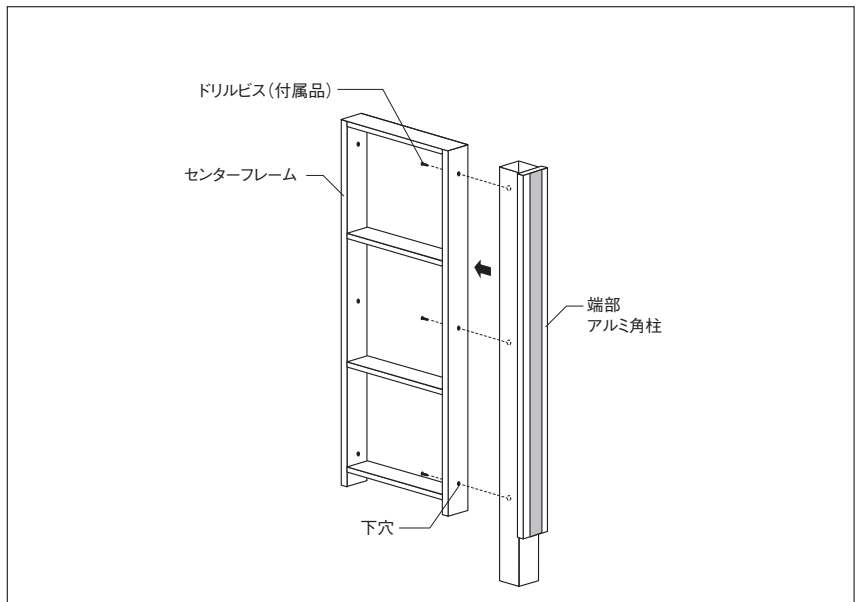


② センターフレームと端部アルミ角柱を取り付けます。

センターフレームの片側に端部アルミ角柱を取り付けて下さい。

フレーム、柱には下穴を設けています。

同色のシール面を合わせて取り付けて下さい。



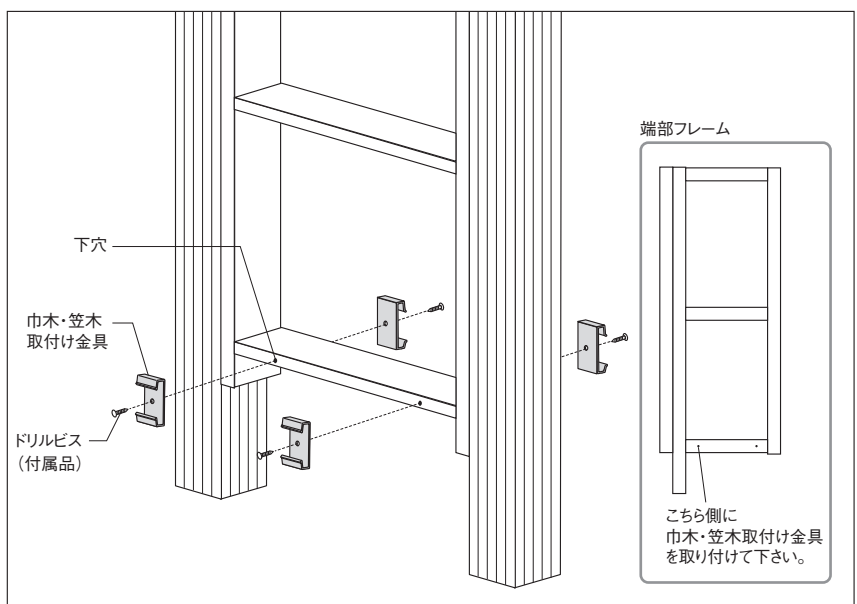
③ フレーム下部へ巾木・笠木取付け金具を取り付けます。

巾木取付け金具はフレームの両面に取り付けます。

あらかじめ設けてある下穴に取り付けて下さい。

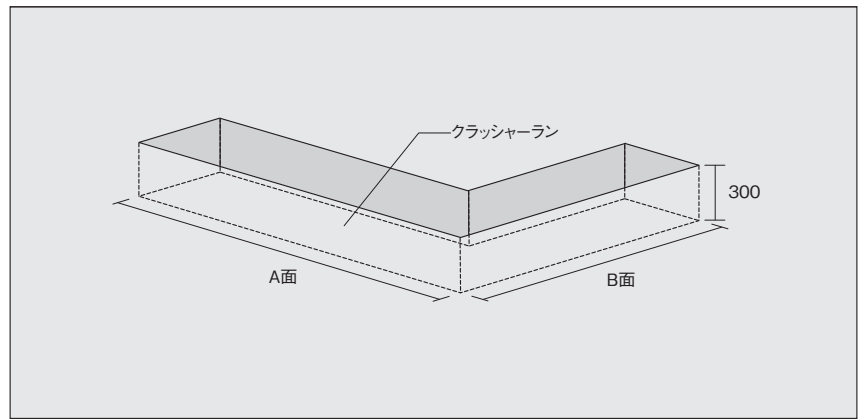
(センターフレーム2枚、端部フレーム1枚の両面すべてに取り付けて下さい。)

- ・端部フレームには2カ所下穴が設けられていますが、端部側の下穴のみ使用します。



④ 施行箇所の床掘りを行います。

※イラストはRCの床掘り

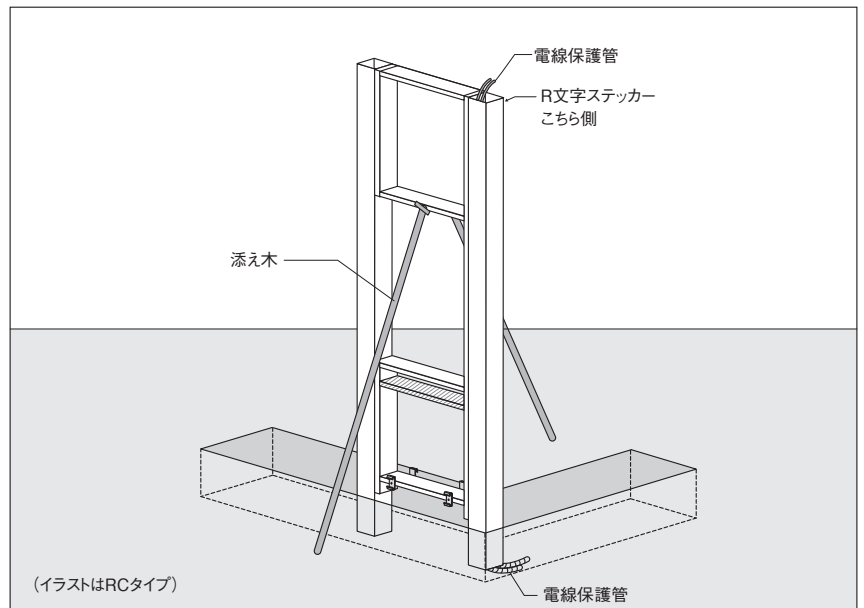


⑤ ①のパーツを仮置きします。

必要に応じて添え木等で倒れ防止を行って下さい。

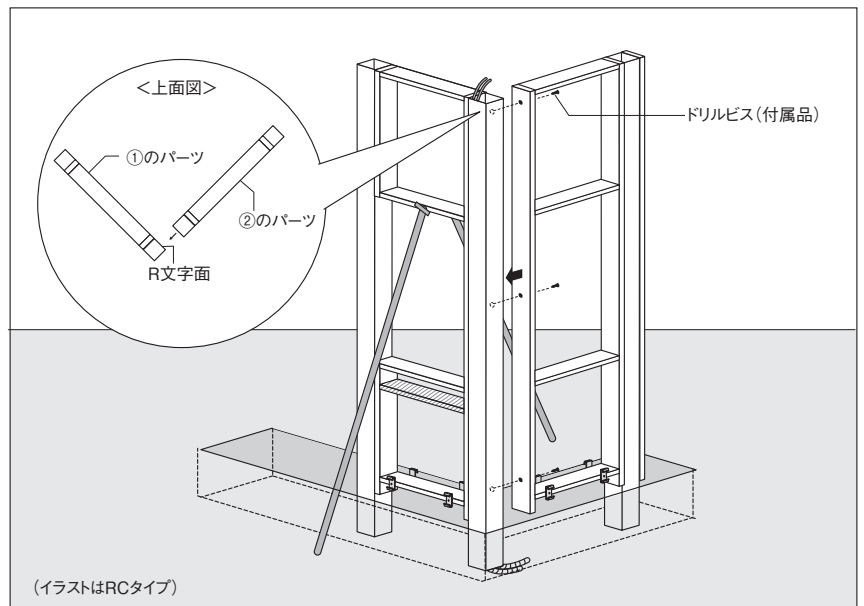
仮置きの際に電線保護管を柱下部より入れ上部へ出して置いて下さい。

※R文字がコーナーにくる様に設置して下さい。

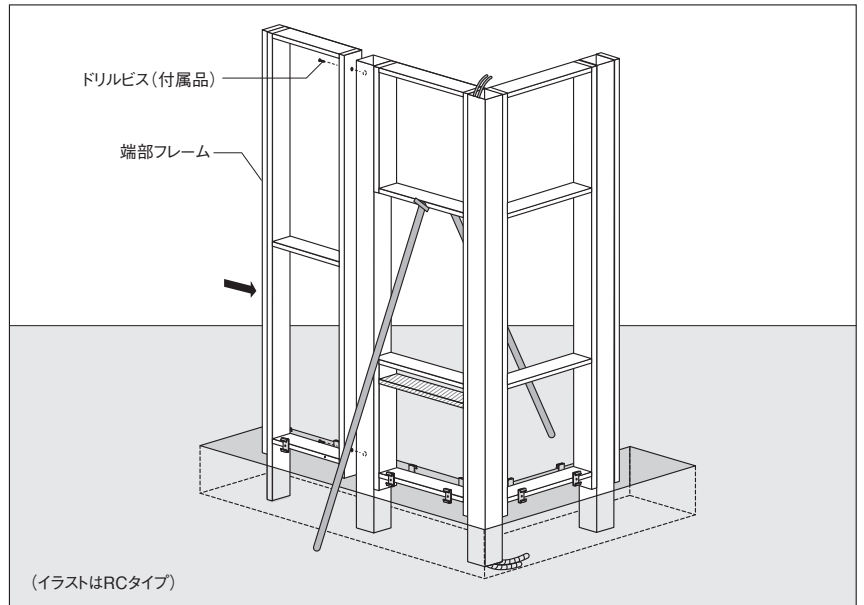


⑥ ①、②で組み立てたパーツを連結します。

①パーツのR文字面に②パーツをドリルビス(付属)で固定して下さい。

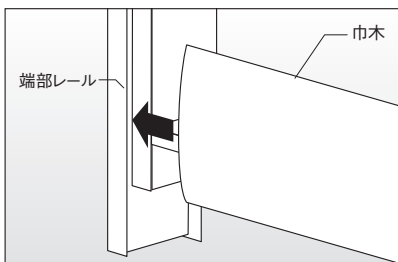
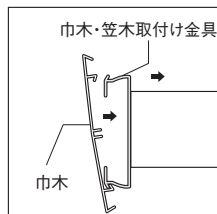


⑦ ⑥で連結したパーツに端部フレームを取り付けます。

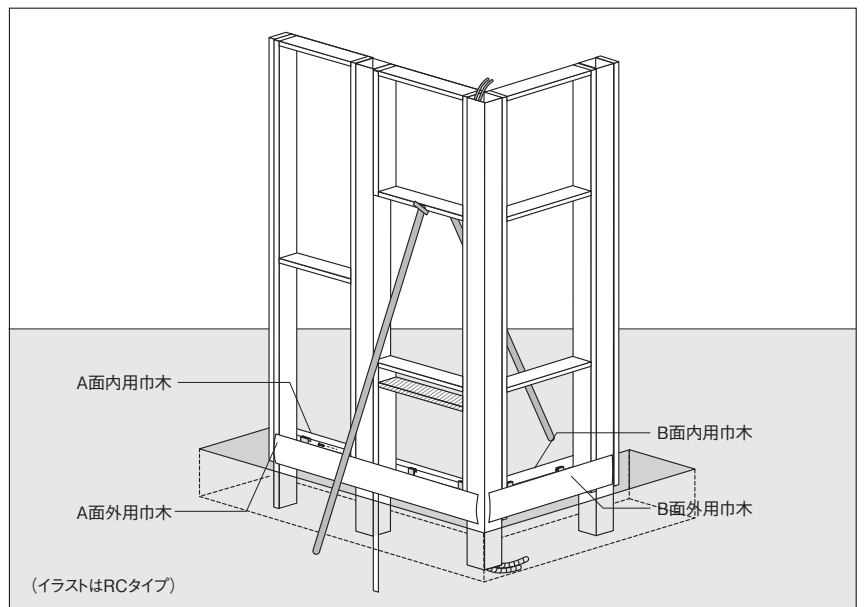


⑧ 巾木を両面に取り付けます。

巾木をセンターフレームに取り付けた巾木・笠木取付け金具に「パチッ」と音がするまで押し付けて下さい。

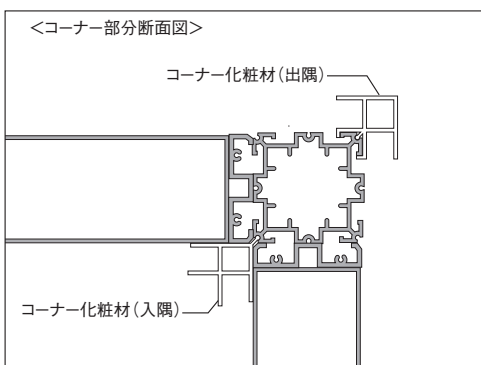


巾木取り付け後、端部へスライドさせ、端部レールの中へ差し込んで下さい。

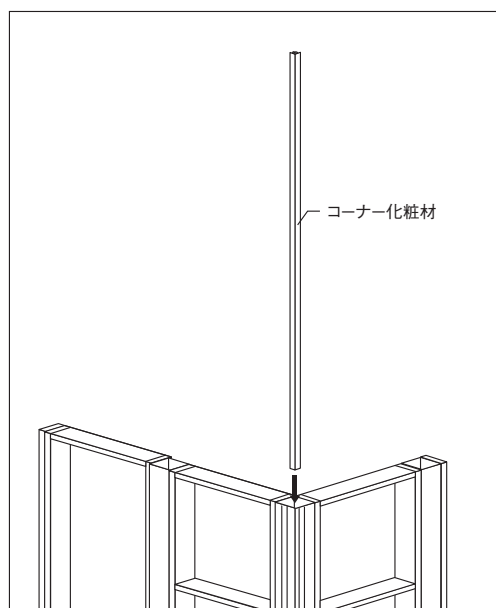


⑨ コーナー部、出隅、入隅へコーナー化粧材を取り付けます。

天部より柱コーナーの溝に差し込んで下さい。



※巾木が端部レールにしっかりと差し込まれていない場合、コーナー化粧材が巾木に干渉する恐れがあります。その際は端部レールの中へしっかりと入れて下さい。



⑩ 本体のレベル、角度、位置の再確認を行って下さい。

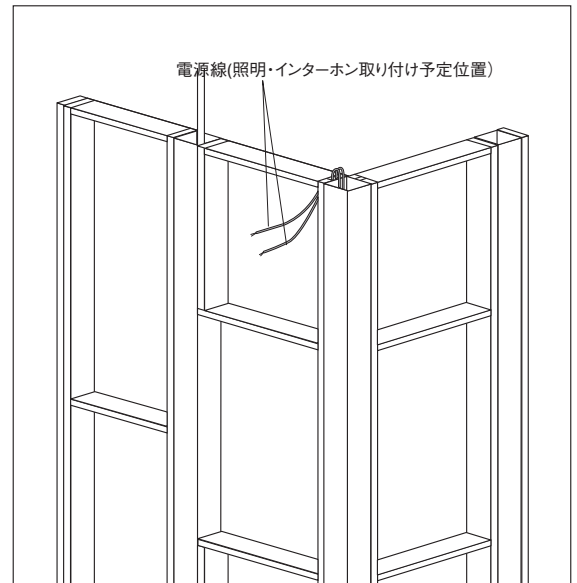
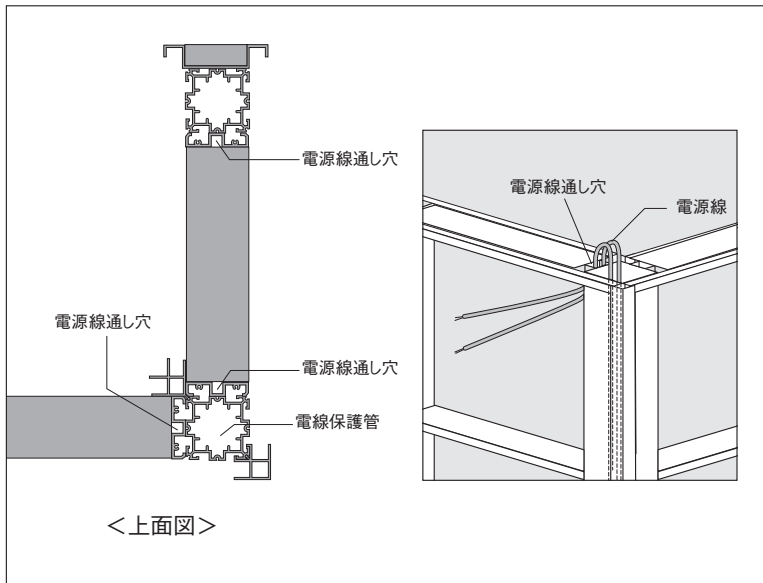
⚠ ご注意 ・パネルを施工した後の調整は重量が増すため困難な場合があります。

⑪ コンクリートの打設を行います。

⑩の再確認、基礎寸法を確認しコンクリート打設を行って下さい。

※ パネル取り付け後にコンクリート打設を行う場合、パネルが汚れない様、必ず養生を行って下さい。

⑫ コンクリート養生後(パネル取り付け後にコンクリート打設を行う場合も)照明、インターホン用の配線を行って下さい。



柱内部に収まる様に電線保護管をカットします。

センターフレーム縦木のすき間から照明とインターホン電源線を取り付け予定位置へあらかじめ配線を行って下さい。

※パネル取り付け後、完成後に配線を行う場合は、照明・インターホン取り付け面の内パネルを取り外して行って下さい。

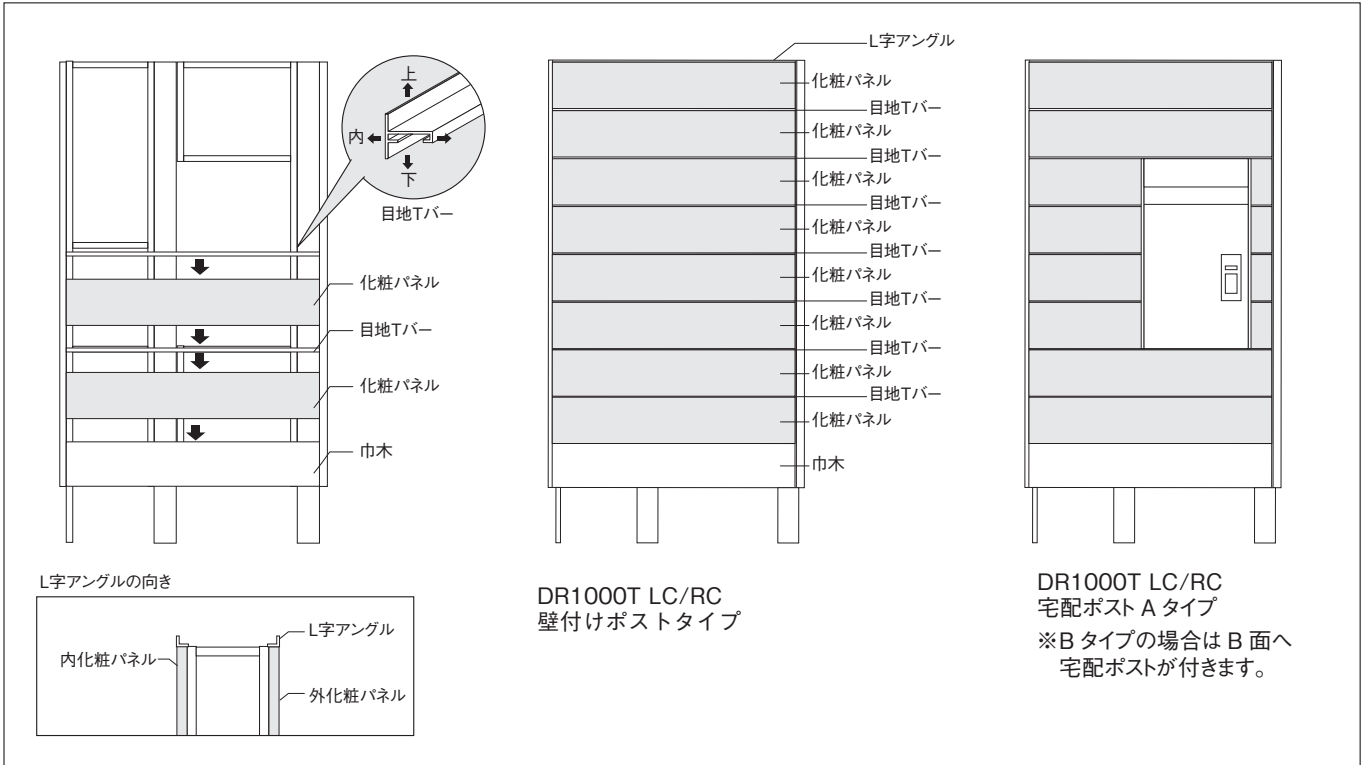
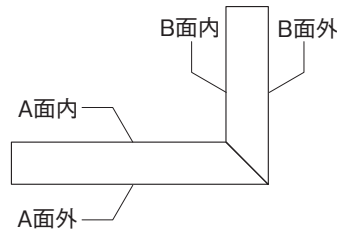
[笠木取り外し→笠木取付け金具取り外し→パネル取り外し→配線]

⑬上部よりパネル、目地Tバーを順に差し込みます。

下図を参考に化粧パネル、目地Tバー、アルミパネル、L字アングルを上部より差し込んで下さい。

パネルにはA面・B面、内用・外用があります。梱包に記載されていますので、該当の場所に設置して下さい。

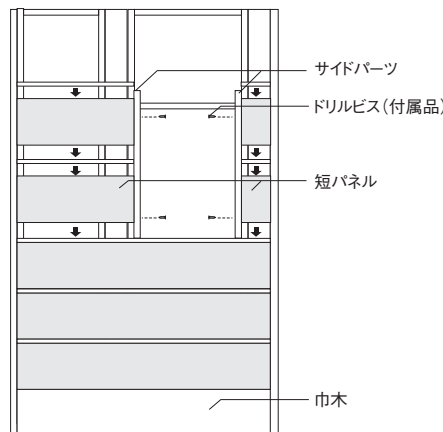
照明・インターホンを取り付ける面の内パネルは⑭の作業が完成してから取り付けて下さい。



⑭サイドパーツを取り付けます。

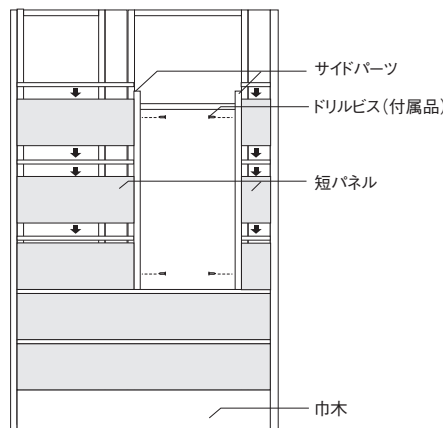
<宅配ボックスの場合>

- ①化粧パネル3枚を入れた後に、サイドパーツを取り付けて下さい。
- ②目地Tバーとパネルを取り付けて下さい。



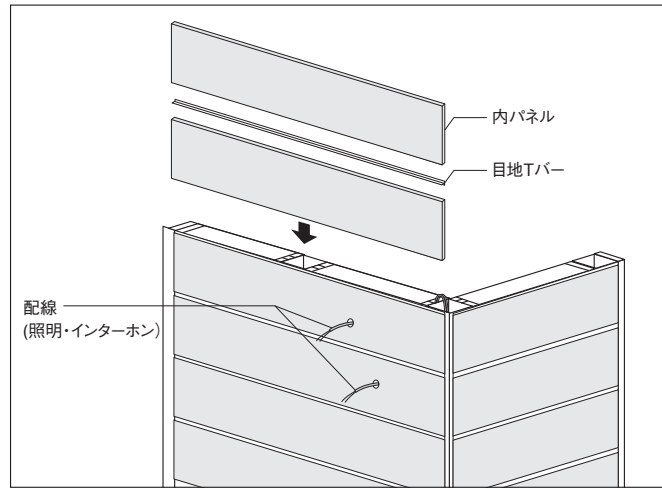
<宅配ポストの場合>

- ①化粧パネル2枚を入れた後に、サイドパーツを取り付けて下さい。
- ②目地Tバーとパネルを取り付けて下さい。



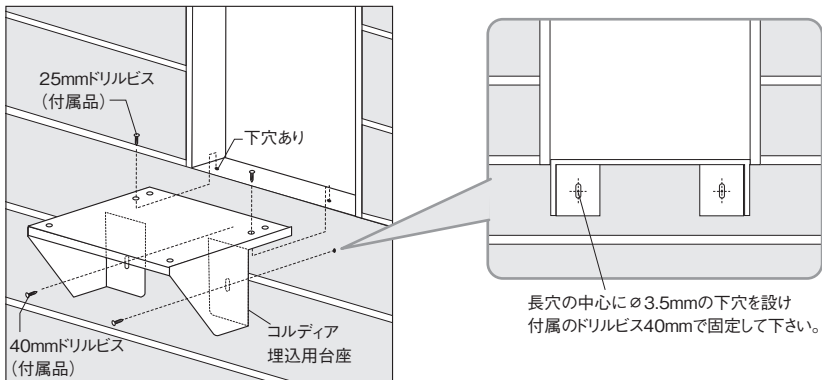
⑮ パネル取り付け、配線箇所について

- ① ホールソー等でパネルに下穴をあけて配線を通します。
※下穴径は取り付けの器具に合わせて下さい。
- ② 背面パネルを差し込んで下さい。
※センターフレームで上部から配線を確認する事が出来ませんので配線を行う際は、内パネルを外して下さい。

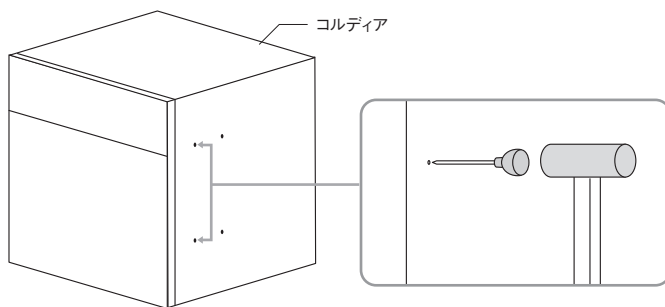


⑯ 宅配ボックス・宅配ポストを取り付けます。

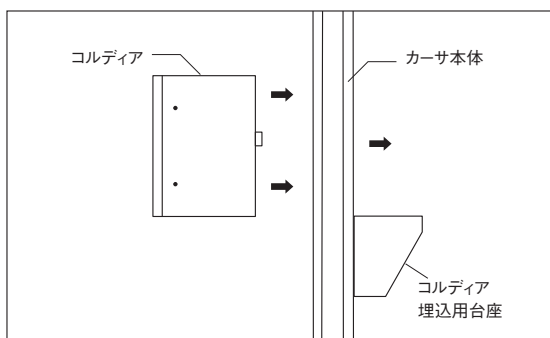
- ① コルディア埋込用台座をカーサ本体へ固定します。



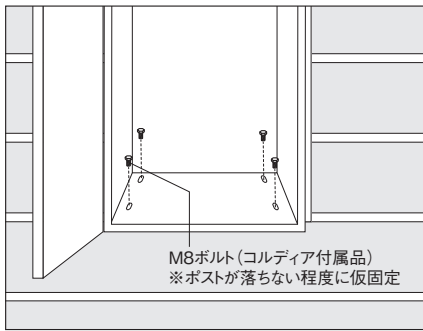
- ② コルディア (宅配ボックス、ポスト) 側面のノックダウン穴をドライバー等でたたき、貫通させます。
※使用する穴は前面の上下2個 (両サイド) です。



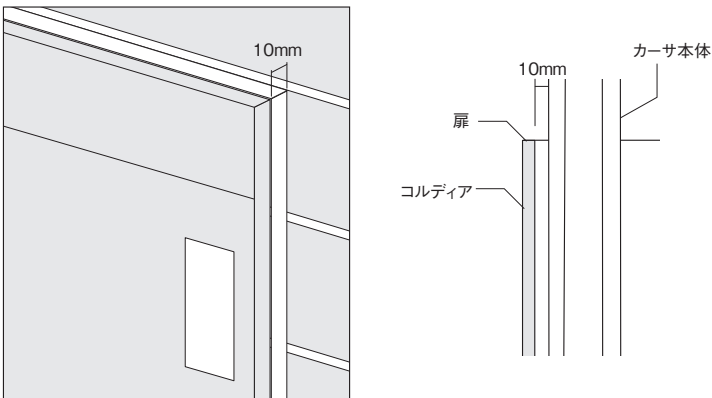
- ③ コルディアを開口部へ差し込みます。



④ コルディア内部(底面)よりコルディア埋込用台座に仮固定します。



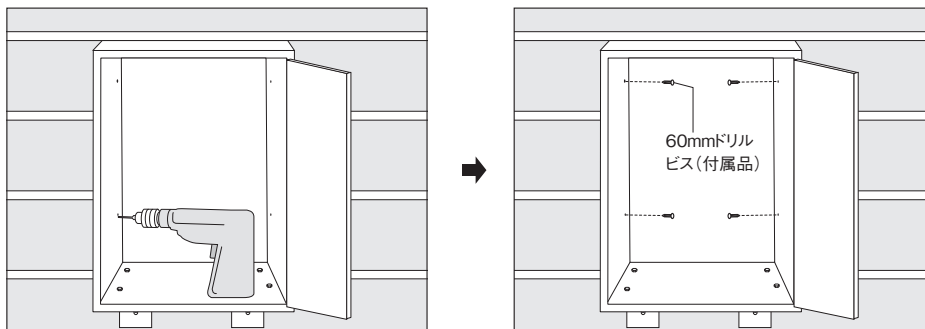
⑤ コルディア(宅配ボックス、ポスト)を固定します。



コルディア本体が前面パネルより10mm出るように位置合わせを行って下さい。

※扉の厚みは含みません

⑥ コルディア内部より付属のドリルビス60mmを使用して固定します。

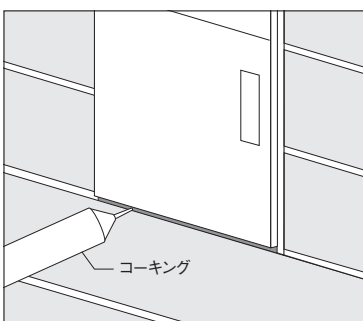


鉄工用ドリル ϕ 3.5mmで下穴を設けます。

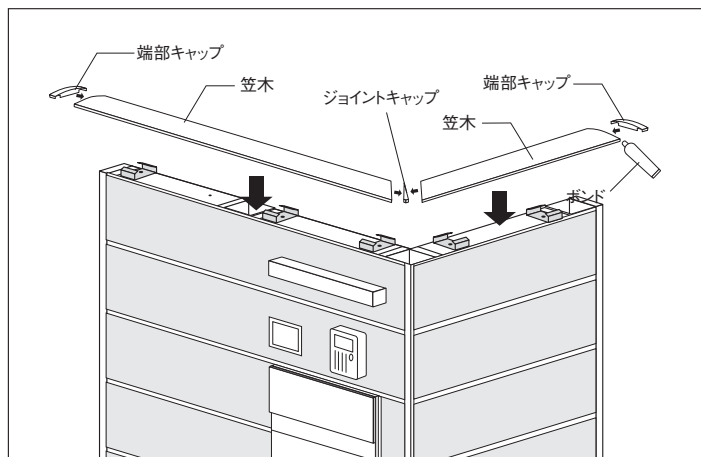
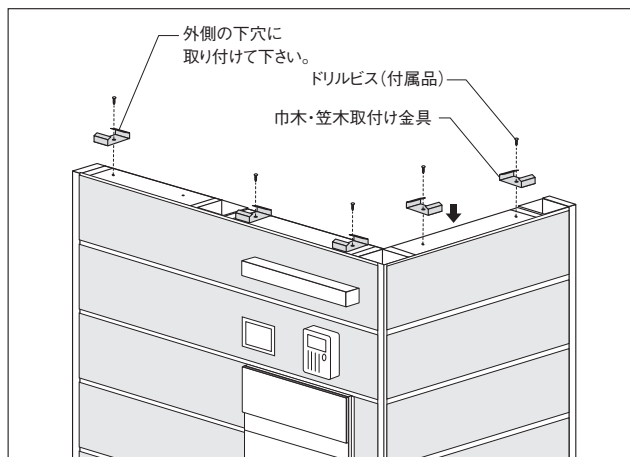
付属のドリルビスで固定します。

⑦ コルディア底面のM8ボルトを本締めします。

⑧ コルディア固定後、コルディア下部のすきまを必要に応じてコーキング処理して下さい。

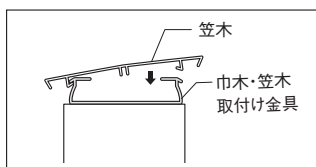


⑰ 笠木を取り付けます。 ※イラストはDR1000TRC 宅配ポストタイプ



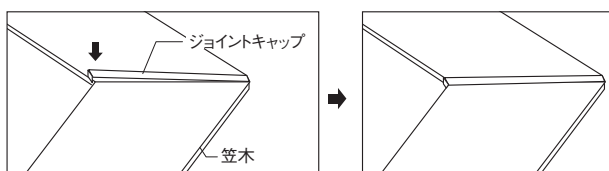
① 付属品の巾木・笠木取付け金具を本体上部に5箇所取り付けます。

② 笠木を巾木・笠木取付け金具に
[パチッ]と音がするまで上から
取り付けて下さい。



③ もう片方の笠木も同様に取り付け、スライドさせコーナー部で連結します。


④ <ジョイントキャップを取り付けます。>
ジョイントキャップ裏面の保護シートを
外します。カバーの出隅側を笠木に
引っ掛けて、反対側を押し開きながら
[パチッ]と音がするまではめこんで下さい。



⑤ 付属品の端部キャップを取り付けます。

※ 外れ防止のため、接着剤で固定して下さい。

⚠ **ご注意** ・配線作業が後工程の場合はジョイントキャップ・端部キャップの接着は配線作業後に行ってください。

-  **使用上のご注意**
- 商品をむやみに揺すったり、乗ったり、寄りかかったり、商品の上に重いものを乗せたりしないで下さい。ケガや破損の原因になります。
 - 通常のご使用には十分耐えられる構造となっておりますが、部分的に衝撃を与えますと破損する恐れがございますので、乱暴な扱いは避けるようにして下さい。
 - むやみな改造、仕様変更は事故や故障の原因となりますので行わないで下さい。

●お手入れ方法

塗装表面の汚れ等は、水で軽く洗い流して下さい。ブラシ等で強くこすると、塗装がはがれますので、ご注意下さい。
洗剤を使用する際は、水で薄めた中性洗剤をご使用下さい。

●廃棄について

ご不要になった商品は、地域の条例に従って正しく廃棄して下さい。

※本商品は改良の為、予告無しに仕様を変更することがございますのでご了承下さい。

●販売元

株式会社 **ユニソン**

〒473-0925 愛知県豊田市駒場町藤池17番1
HPアドレス <http://www.unison-net.com>