

## ポスト取付けベース

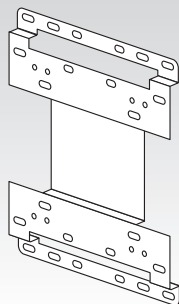
## 取付・取扱説明書

この度は、「ポスト取付けベース」をお買い上げいただき、ありがとうございます。  
ご使用前には、この「取付・取扱説明書」をお読みの上、正しくお使い下さい。

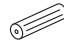





## ●施工の前に

**梱包内容** 施工の前に梱包内容をご確認下さい。

## ●ポスト取付けベース



## ●付属品

 カールPCプラグ No.7×35 4本	 SUSTラス M4×15 4本 M5×8 4本
 SUS木ネジ 4.1×32 4本	 SUSナット M4 4個 M5 4個
 テフロンスペーサー φ10×φ5.3 H5 4枚	 SUSワッシャー M4 4枚 M5 4枚

## ●付属商品の取り付け



## ご注意

ユニット門柱の材質と付属品取付穴加工推奨範囲を確認した後、必ず下記の注意書きをお読み頂き、作業を行って下さい。

## GRC素材・軽量強化セメント素材

- <準備品> ・電動ドリル(コンクリート用ドリル刃7mm)  
※振動ドリルは本体破損の原因となります。  
ご使用をお控え願います。  
・カールPCプラグ No.7×35(付属品)  
・カール打込み用ハンマー  
・SUS木ネジ 4.1×32 4本(付属品)  
・プラスドライバー

## アルミ素材

- <準備品> ・電動ドリル(鉄工用ドリル刃3.6mm)  
※アルミ地に直接固定する場合の下穴径です。  
※インパクトドリルはネジ径に寸法誤差がでます。  
ご使用をお控え願います。  
・SUSTラス M4×15 4本(付属品)  
・プラスドライバー

## ZAM素材

- <準備品> ・電動ドリル  
(鉄工用・ステンレス用ドリル刃4.5mm)  
※ZAM板材にナット固定する場合の下穴径です。  
・SUSTラス M4×15 4本(付属品)  
・SUSナット M4 4本(付属品)  
・SUSワッシャー M4 4本(付属品)  
・プラスドライバー

## 硬質発砲ウレタン素材

- <準備品> ・電動ドリル  
(鉄工用・ステンレス用ドリル刃3.6mm)  
※インパクトドリルはネジ径に寸法誤差がでます。  
ご使用をお控え願います。  
・SUS木ネジ 4.1×32 4本(付属品)  
・プラスドライバー

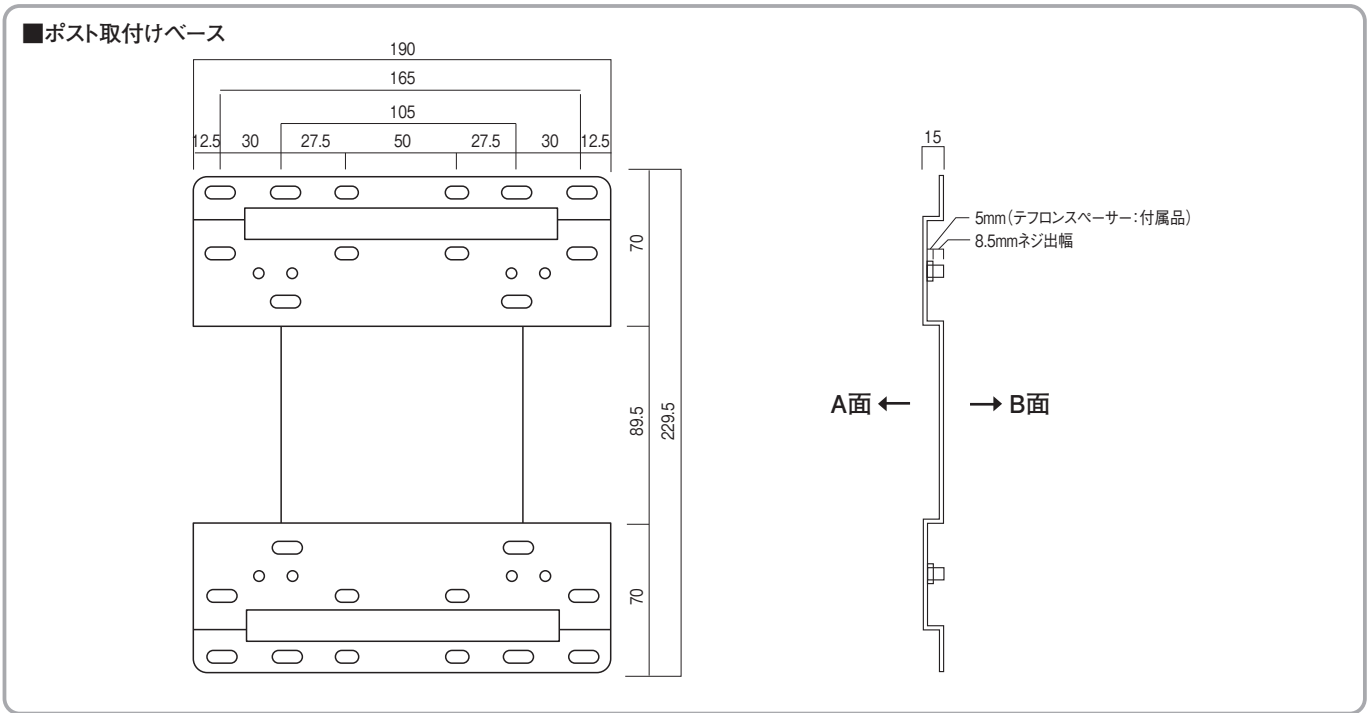
## 木材・プラスチック再生複合材

- <準備品> [内部柱(ZAM)へ施工する場合]  
・電動ドリル  
(鉄工用・ステンレス用ドリル刃3.6mm)  
※インパクトドリルはネジ径に寸法誤差がでます。  
ご使用をお控え願います。  
・SUSドリルネジ ナベ M4×15 4本(別途)  
・プラスドライバー

- [樹脂部分へ施工する場合]  
・電動ドリル  
(鉄工用・ステンレス用ドリル刃5.7~6mm)  
・鬼目ナット M4×10 E又はDタイプ別途)  
・SUSTラス M4×15 4本(付属品)  
・プラスドライバー

施工後は本書をお施主様へお渡し下さい。

## ●寸法図・参考施工図(mm)



## ●ポスト取付けベースの取り付け

ポスト取付プレートはA面・B面で取り付けられるポストが異なります。

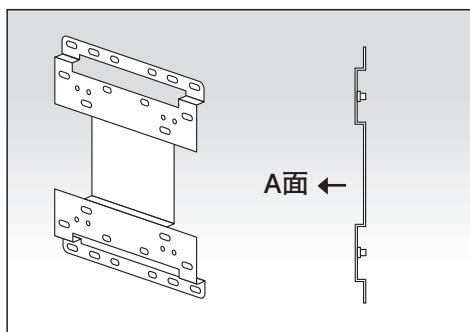
カーサAD250・カーサAD400には壁付けポスト、クーゼ、ラディを取り付けることができませんので、ご注意下さい。

### A面

<A面对応商品>

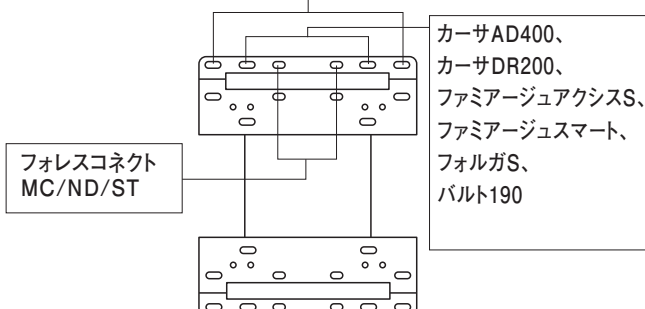
エピ、ラティコ、ヴィルク、モルト、ラディ、コジャク、イオス、プラスト、パドラ、ヴィコ、テラ、クーゼ、ラディ

○ポストの固定は付属品のSUSTラスM5×8をご使用下さい。



### ●商品の下穴の位置

カーサAD250、カーサAD550、カーサAD1000、  
カーサDR500、カーサDR750、カーサDR1000、  
ファミアージュアクセス、ファミアージュフォンテII、  
ビルズ、フォレスコネクTOS TypeI・II、  
フォルガコネクT TypeII

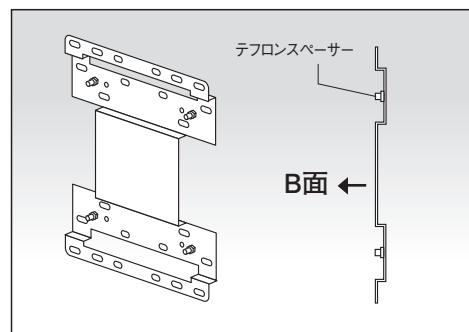


### B面

<B面对応商品>

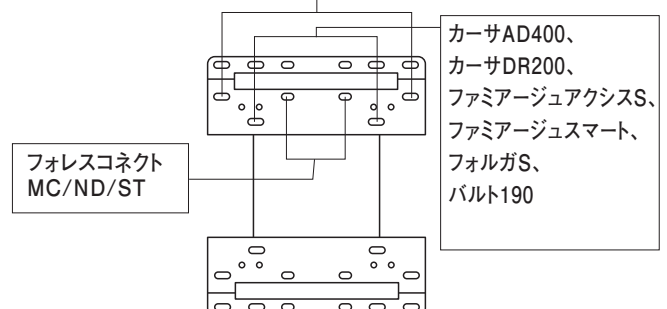
クルム、イール、アンテ

○ポストの固定は付属品のSUSナットM5  
SUSワッシャー M5をご使用下さい。



### ●商品の下穴の位置

カーサAD250、カーサAD550、カーサAD1000、  
カーサDR500、カーサDR750、カーサDR1000、  
ファミアージュアクセス、ファミアージュフォンテII、  
ビルズ、フォレスコネクTOS TypeI・II、  
フォルガコネクT TypeII

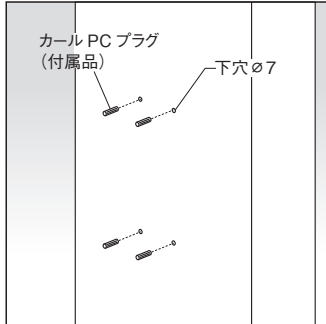


1.門柱本体へ取り付け位置の罫書きを行って下さい。

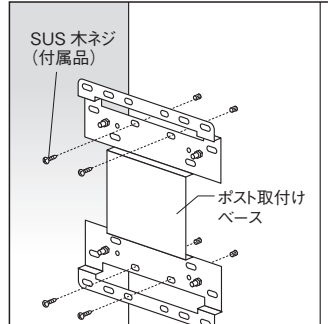
2.ユニット門柱の素材を確認し、前ページの必要部材・工具等を準備して頂き、下記の素材別取り付け方法に沿って施工して下さい。

### GRC・軽量強化セメント門柱へ取り付ける場合

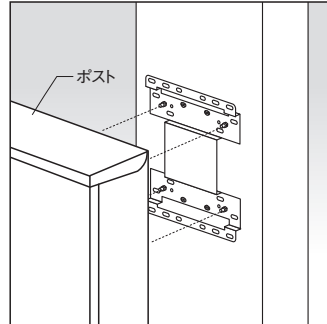
※ポスト取り付けベース付属品 (SUS 木ネジ 4.1×32 4本 / カール PC プラグ 4個) を使用します。



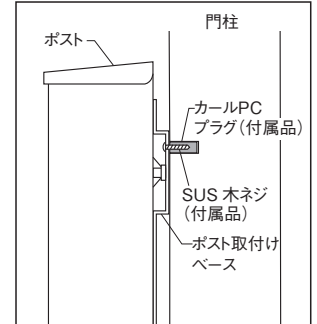
①門柱にφ7mmの下穴を設け、付属品のカールPCプラグを差し込みます。



②ポスト取り付けベースを門柱に SUS木ネジで取り付けます。



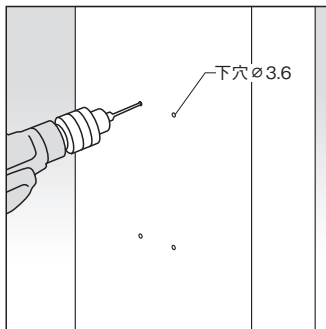
③ポストを取付けベースに取り付けます。



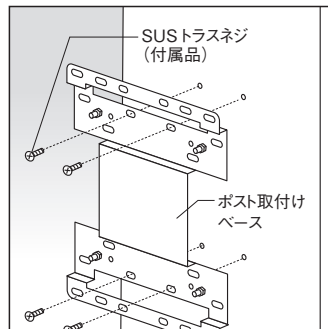
<断面図>

### アルミ門柱へ取り付ける場合

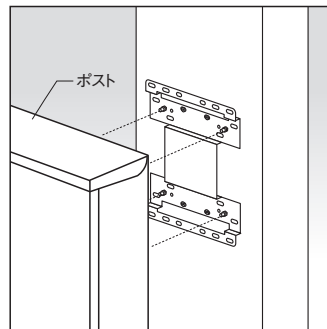
※ポスト取り付けベース付属品 (SUSトラスネジ M4×15 4本) を使用します。



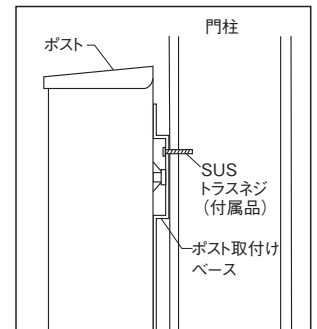
①門柱にφ3.6mm下穴を空けます。



②ポスト取り付けベースを門柱に SUSトラスネジM4で取り付けます。



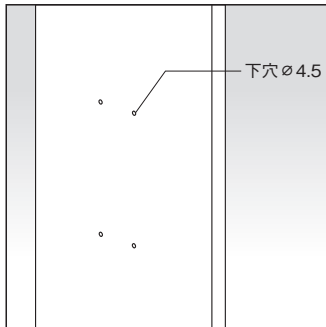
③ポストを取付けベースに取り付けます。



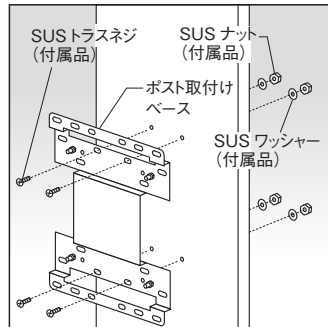
<断面図>

### ステンレス板・アルミ板・ZAM板へ取り付ける場合

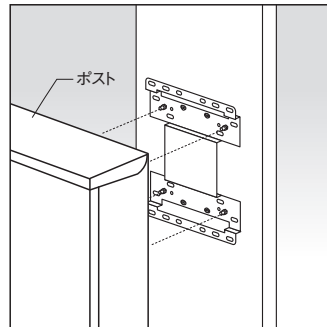
※ポスト取り付けベース付属品 (SUSトラスネジ M4×15 4本 / SUS ナット M4 4個 / SUS ワッシャー M4 4枚) を使用します。



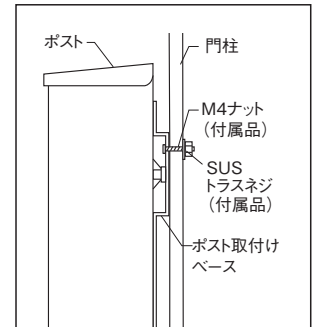
①門柱にφ4.5mm下穴を空けます。



②ポスト取り付けベースを門柱に SUSトラスネジM4、SUSナットM4、SUSワッシャー M4を使って取り付けます。



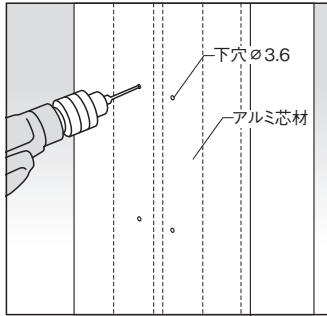
③ポストを取付けベースに取り付けます。



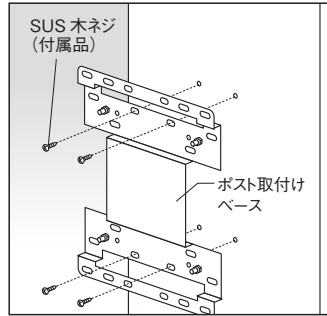
<断面図>

## 硬質発砲ウレタン素材へ取り付けの場合

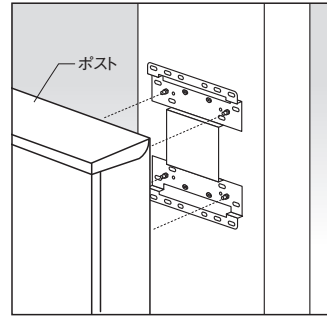
※ポスト取付プレート付属品(SUS木ネジ 4.1×32 4本)を使用します。



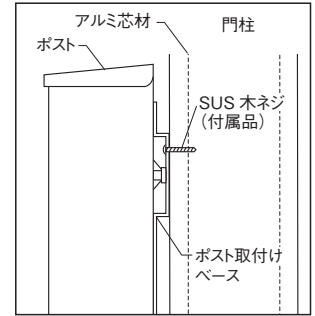
①門柱のアルミ芯材がある位置にφ3.6mmの下穴を空けます。



②ポスト取付ベースを門柱にSUS木ネジで取り付けます。



③ポストを取付ベースに取り付けます。

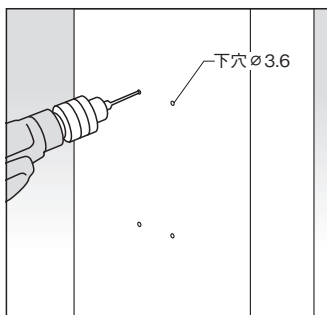


<断面図>

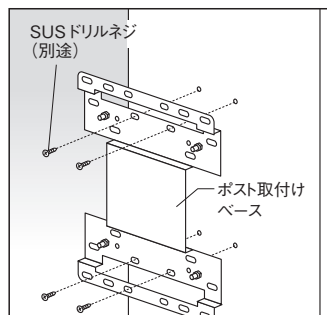
## 木材・プラスチック再生複合材へ取り付けの場合

### 【内部柱(ZAM)への固定方法】

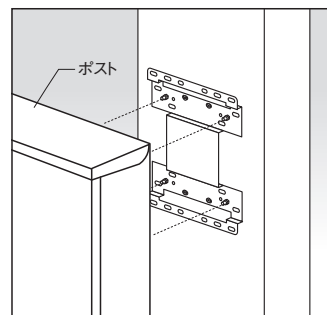
※別途購入品(SUSドリルネジ ナベ M4×25 N35 4本)を使用します。



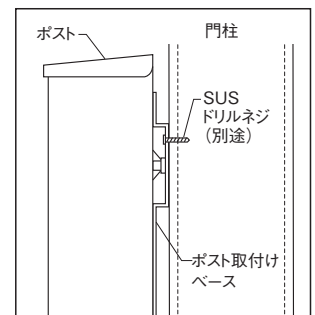
①門柱にφ3.6mmの下穴を空けます。



②ポスト取付ベースを門柱にSUSドリルネジナベM4(別途)で取り付けます。



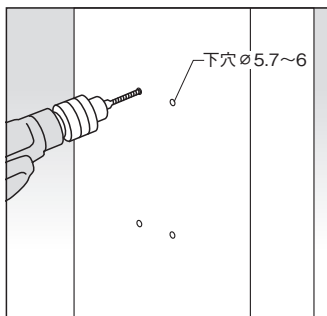
③ポストを取付ベースに取り付けます。



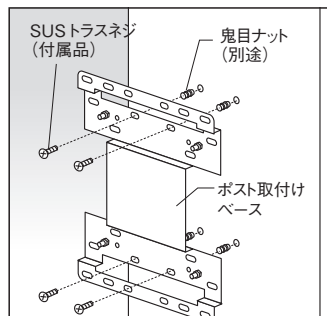
<断面図>

### 【樹脂部分への固定方法】

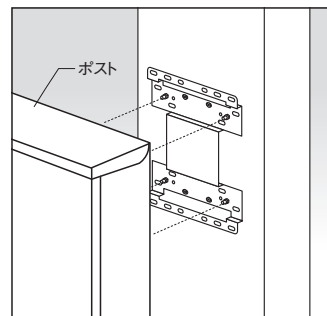
※別途購入品(鬼目ナット M4×10 E又はDタイプ)、ポスト取付プレート付属品(SUSトラスネジ M4×15 4本)を使用します。



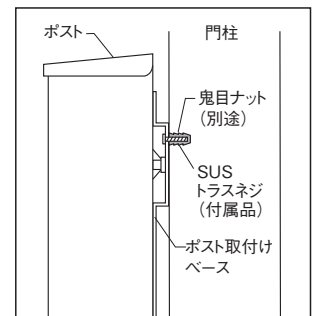
①門柱にφ5.7~6mmの下穴を空けます。



②ポスト取付ベースを門柱にSUSトラスネジM4、鬼目ナットM4(別途)で取り付けます。



③ポストを取付ベースに取り付けます。



<断面図>

## ●お手入れ方法

表面の汚れ等は、水で軽く洗い流して下さい。

洗剤を使用する際は、水で薄めた中性洗剤をご使用下さい。

## ●廃棄について

ご不要になった商品は、地域の条例に従って正しく廃棄して下さい。

※本商品は改良の為、予告無しに仕様を変更することがございますのでご了承下さい。

●販売元

株式会社 **ユニソ**

〒473-0925 愛知県豊田市駒場町藤池17番1  
HPアドレス <http://www.unison-net.com>