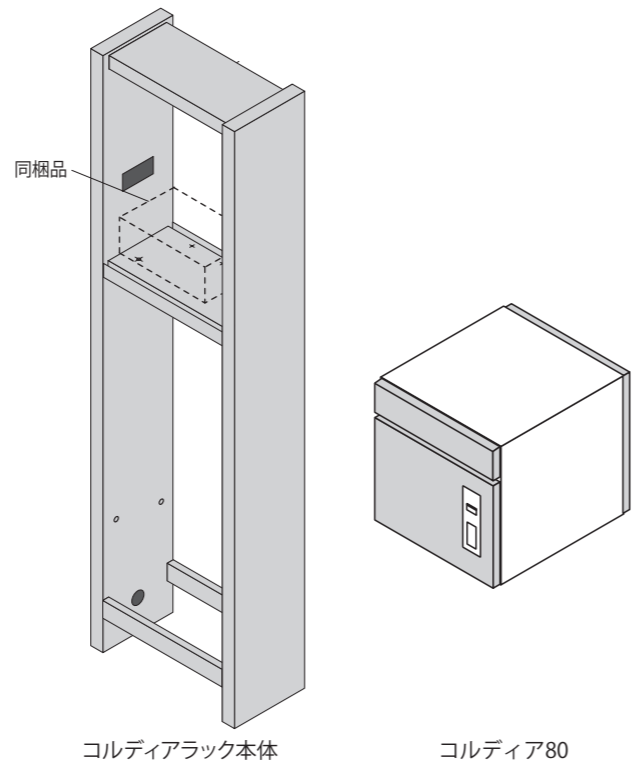
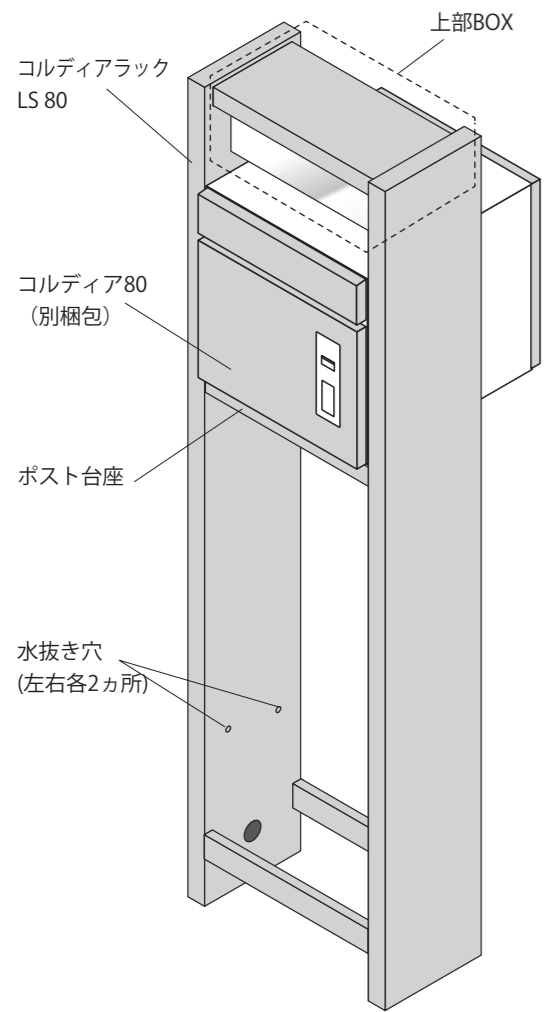


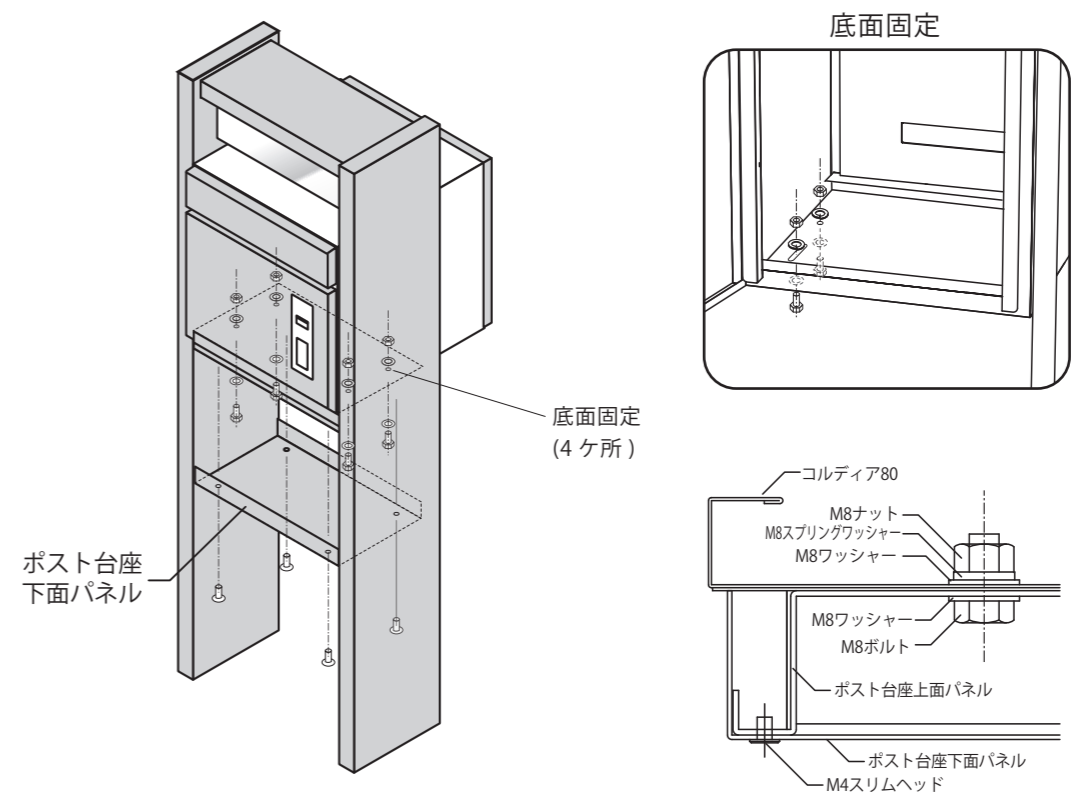
各部の名称と梱包内容



イラストの仕様：コルディアラックLS80
前出し 後出し

- 同梱品
- 【コルディア本体 取り付け用部品】
- M8 スプリングワッシャー 4枚
 - M8ナット 4個
 - M8ボルト (L18)4本
 - M8 ワッシャー 8枚
- 【コルディアラックLS80のみ】
- アクリルパネル
 - LEDライト
 - エコルトケーブルN 10m
 - サインシール
 - M4トラスビス (P3) 2本
 - エコルトトランス スタンダード35
 - 又は
 - エコルトトランス コンセント付15

②コルディア80内部底面のスノコを外します。
 底面4ヶ所を仮固定し、水準器などで垂直・水平を確認しながらビスを増し締めして下さい。



③コルディア80内部底面にスノコとポスト台座の下面パネルを戻し、養生を撤去した後、コルディア80の動作確認を行って下さい。

施工説明書

このたびは、「ユニットウォール/コルディアラック80/LS 80」をお買い上げいただき、ありがとうございます。

この「施工説明書」をよくお読みいただき、正しい施工とご使用をお願いいたします。

施工業者様へ 工事が終了しましたら、この施工説明書は必ずお客様へお渡し下さい。

施工上のご注意

施工は必ずこの施工説明書に従って正しく施工して下さい。

⚠ 設置場所

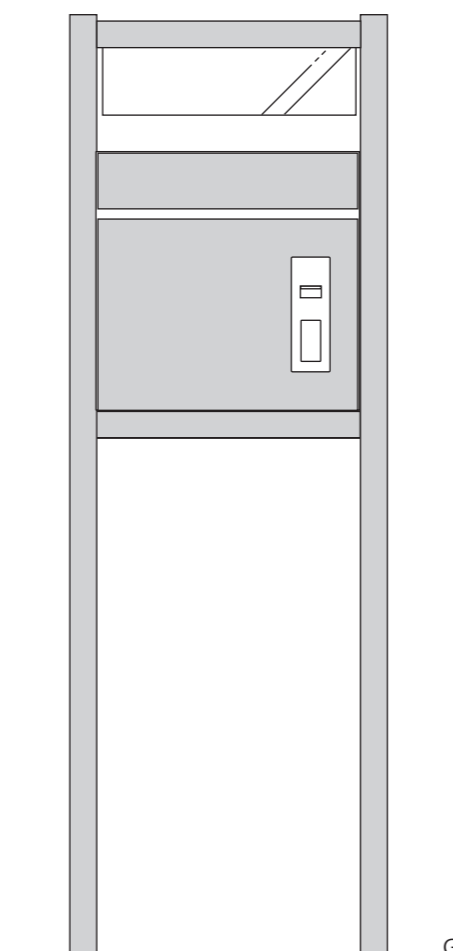
- 施主（オーナー）様と打ち合わせの上、宅配業者の方が目につきやすい場所に設置して下さい。
- 通行の妨げとなる場所、危険な高さ、不安定な場所には設置しないで下さい。
- 扉の開閉に必要なスペースを十分に確保して下さい。

⚠ 施工について

- 取付作業は、施工業者等の専門家にお任せすることをお勧めします。
※2人以上での作業をお勧めします。
- 変更、改造は絶対におやめ下さい。
- 開梱後に必ず同梱品の有無を確認して下さい。
- 垂直・水平に施工して下さい。故障や漏水の原因になります。
- 基礎工事は当社指定基礎寸法以上にして下さい。
また、軟弱地盤でのコンクリート基礎埋め込み深さ、周囲幅は十分に取って下さい。
- ポスト、サインなどの取り付けの際は、ビスの締め過ぎにご注意下さい。
また、電動ドライバーをご使用の際は低速回転で締め付けて下さい。
- 36V以上の配線工事は必ず電気工事士にご依頼下さい。
- コルディア80を差し込む際はポスト本体に傷がつかないように十分にご注意下さい。
コルディア80を養生する際は、マスキングテープを使用頂き、本体塗装部や取手、宅配マークに直接養生テープなどを貼り付けしないで下さい。
塗装、宅配マークが剥がれる恐れがあります。
- ビス止め箇所は、指定のビスで全て確実に締結して下さい。
- 取付中にポストの投函口蓋、取出口蓋を手を挟まないようにご注意下さい。
- コルディア80本体はZAM（高耐食溶融めっき鋼板）に塗装を施していますが、キズ等により塗装がはがれるとサビの原因になりますので、取扱いには十分にご注意下さい。

⚠ 免責事項

- 施工説明書に記載されていない方法や、指定の部品を使用しない方法で施工されたことにより、事故や損害が生じた場合は、当社では責任を負えません。また、お客様が取付中に破損・故障した場合は商品保証の対象外となります。



コルディアラック LS80
(イラストは左開き仕様です)

お手入れ方法

使用状況や経年によって、サビが発生する可能性があります。定期的なメンテナンスをしていただきますようお願いいたします。質感を保つため、時々乾いた布などで拭いて下さい。

⚠ ご注意

- コルディア80本体はZAM（高耐食溶融めっき鋼板）に塗装を施していますが、キズ等により塗装がはがれるとサビの原因になりますので、取扱いには十分にご注意下さい。
- 研磨剤入りのクレンザー等は本体表面を傷つける恐れがありますのでご使用しないで下さい。
- 本商品を塩酸等の酸類で洗わないで下さい。サビの原因となります。
- シンナーや塩酸系の溶剤は、ポスト本体の塗装をはがす恐れがあるためご使用しないで下さい。

⚠ 廃棄について

- ご不要になった商品は、地域の条例に従って正しく廃棄して下さい。
※本商品は改良の為、予告無しに仕様を変更することがございますのでご了承下さい。

●販売元

株式会社 **ユニソン**

〒473-0925 愛知県豊田市駒場町藤池17番1
HPアドレス <http://www.unison-net.com>

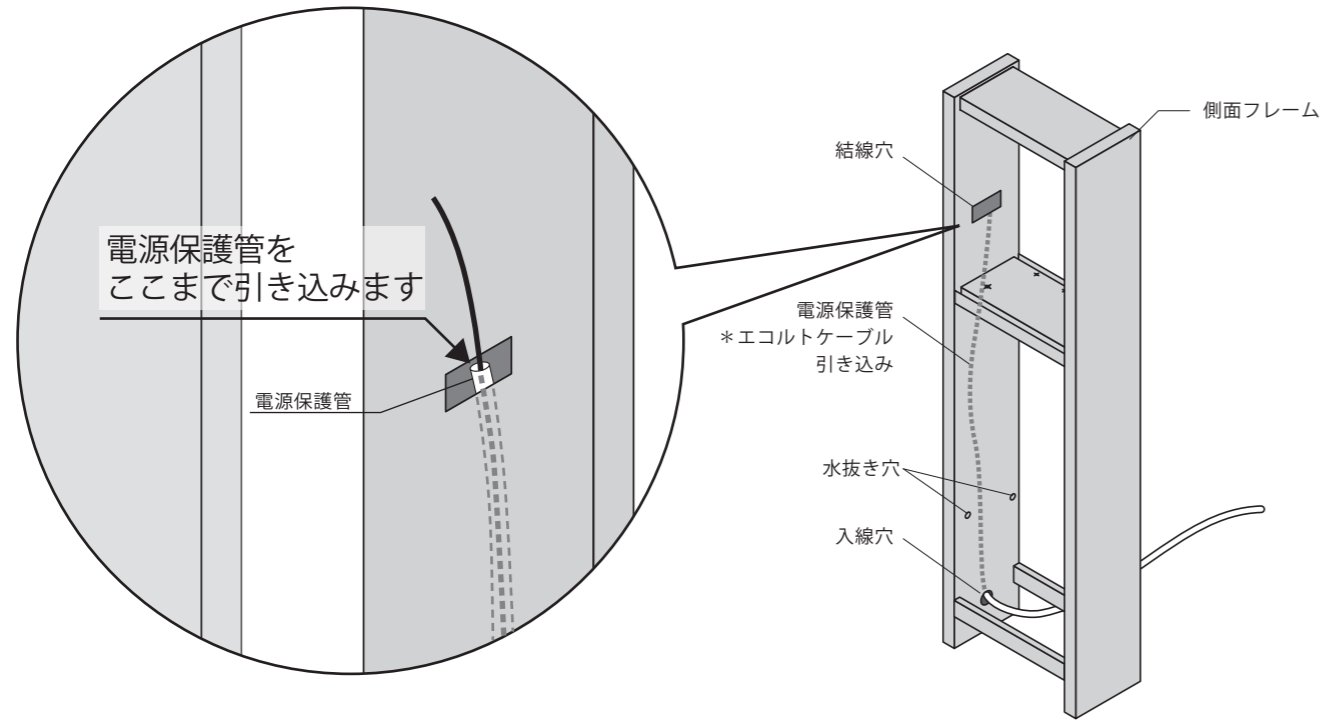
<日本製>

施工後は本書をお施主様へお渡し下さい。

施工手順 (LS80のみ) ※コルディアラックはP6からご参照下さい

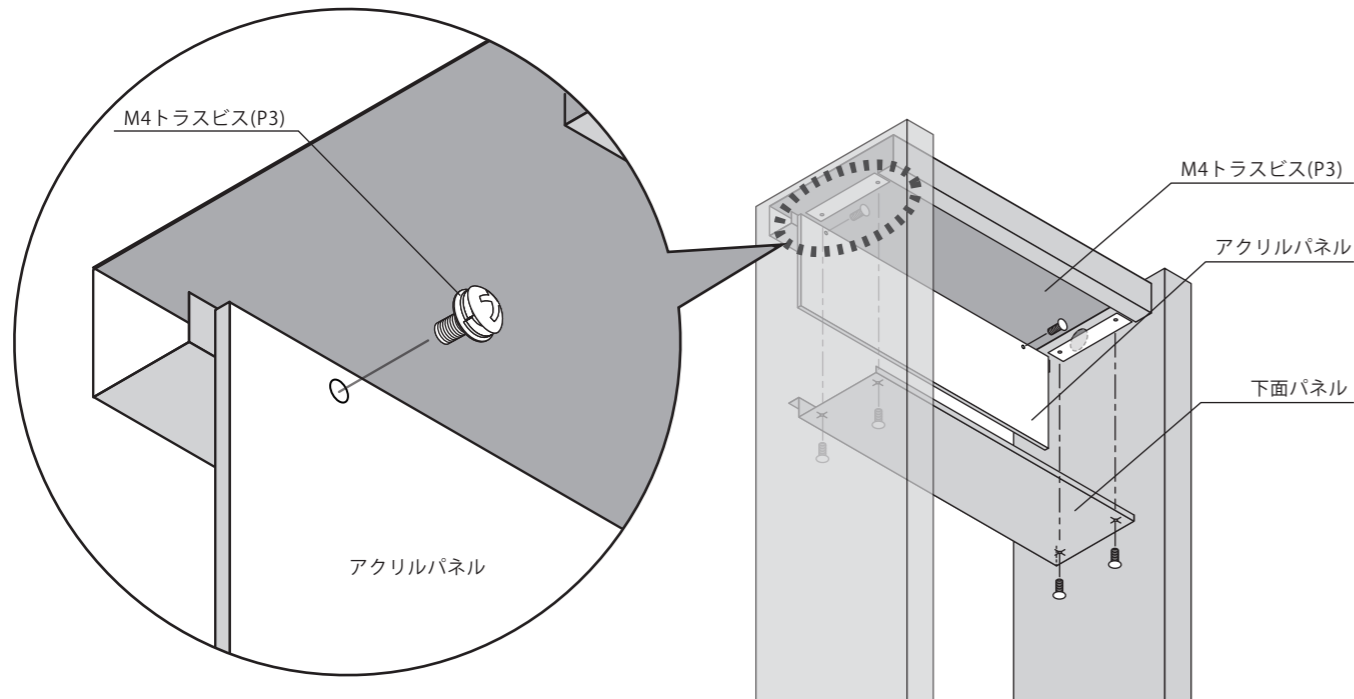
1) コルディアラックの配線準備をし、LEDライトを取り付けます

① 側板フレームに電源保護管を引き込み、結線穴まで配管します。



② アクリルパネルを取り付けます

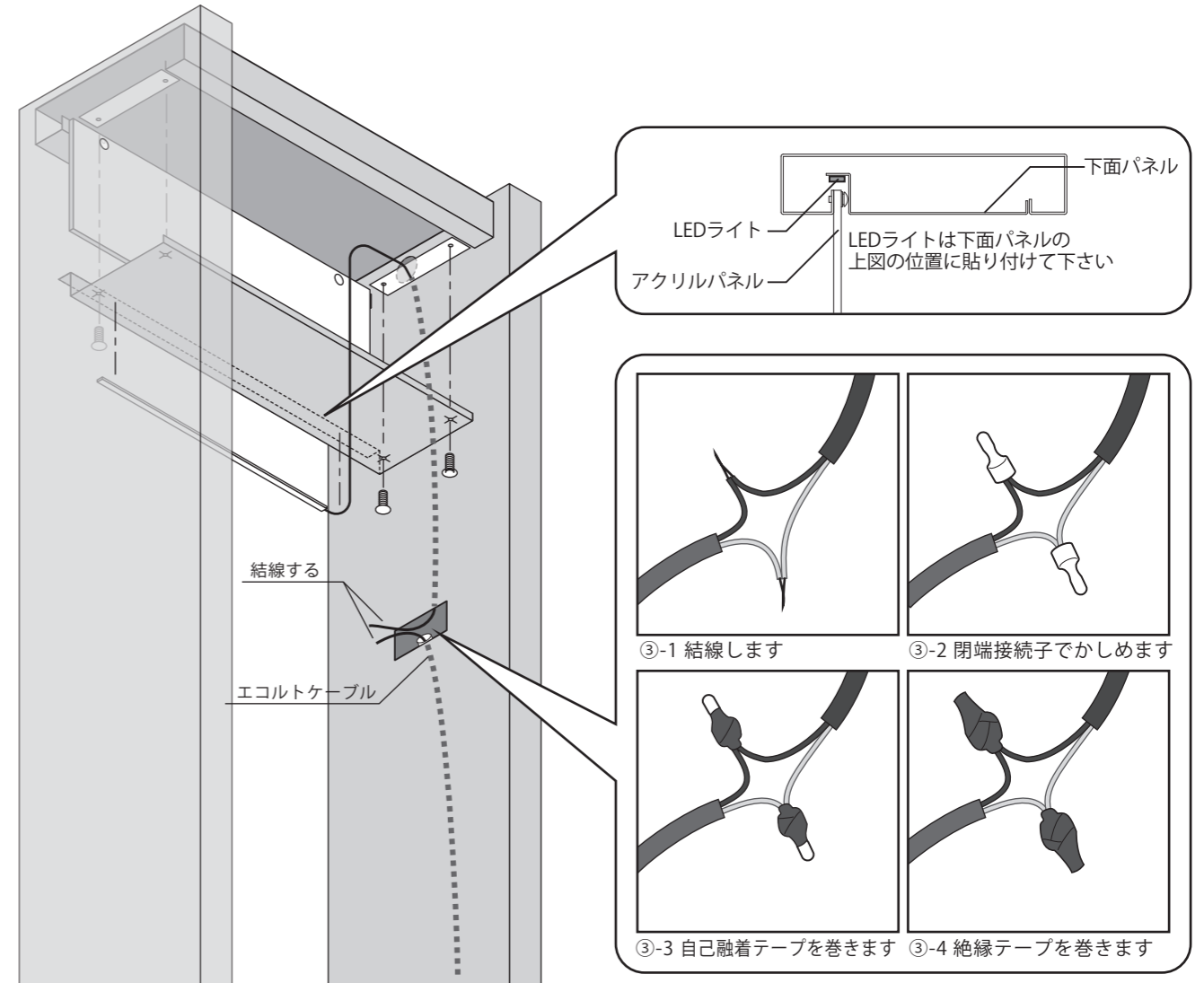
- ②-1 上部BOXのビスを外し、下面パネルを外します。
- ②-2 アクリルパネルに付属のサインシールを貼り、M4トラスビス(P3)で取付けます。



②-2 サインシールを貼ったアクリルパネルを取付けます。

②-1 下面パネルを外します。

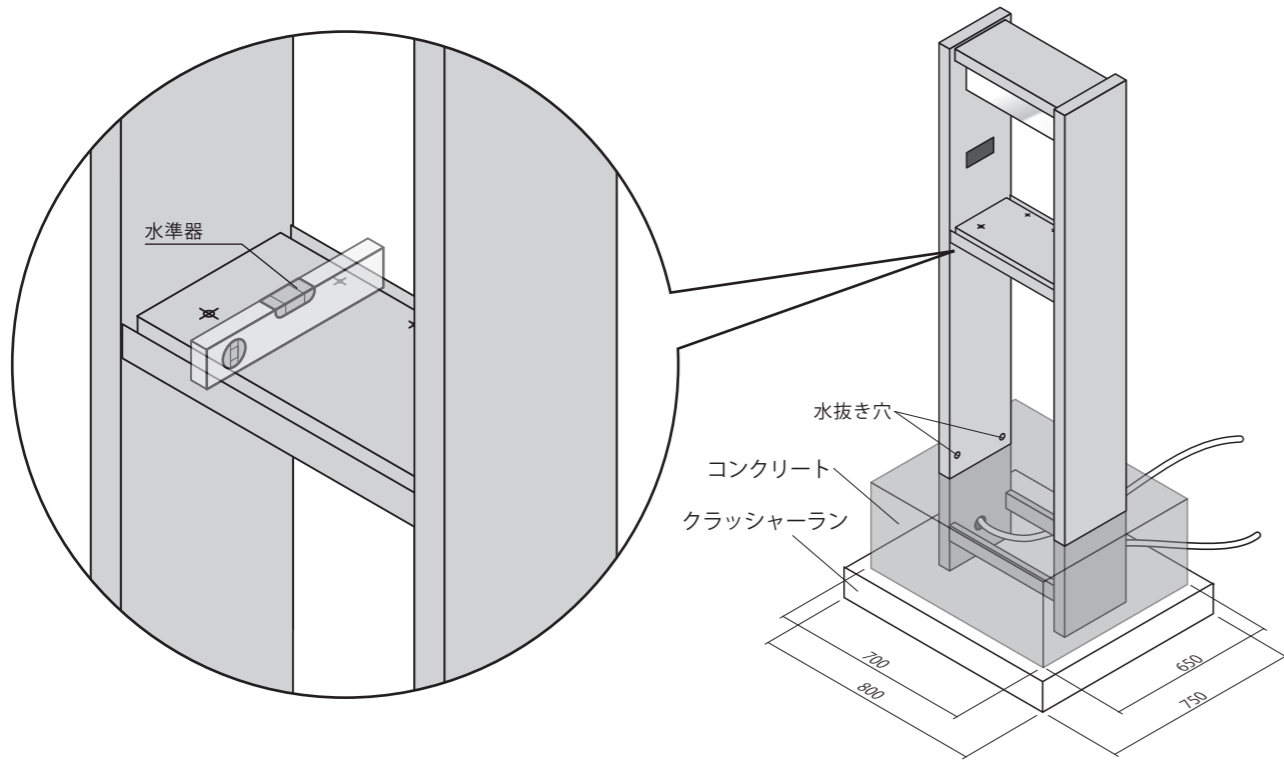
③ LEDライトを下面パネルに貼り付け、エコルトケーブルと結線します。
閉端接続子、自己融着テープ、絶縁テープをご用意頂き防水処理を行って下さい。



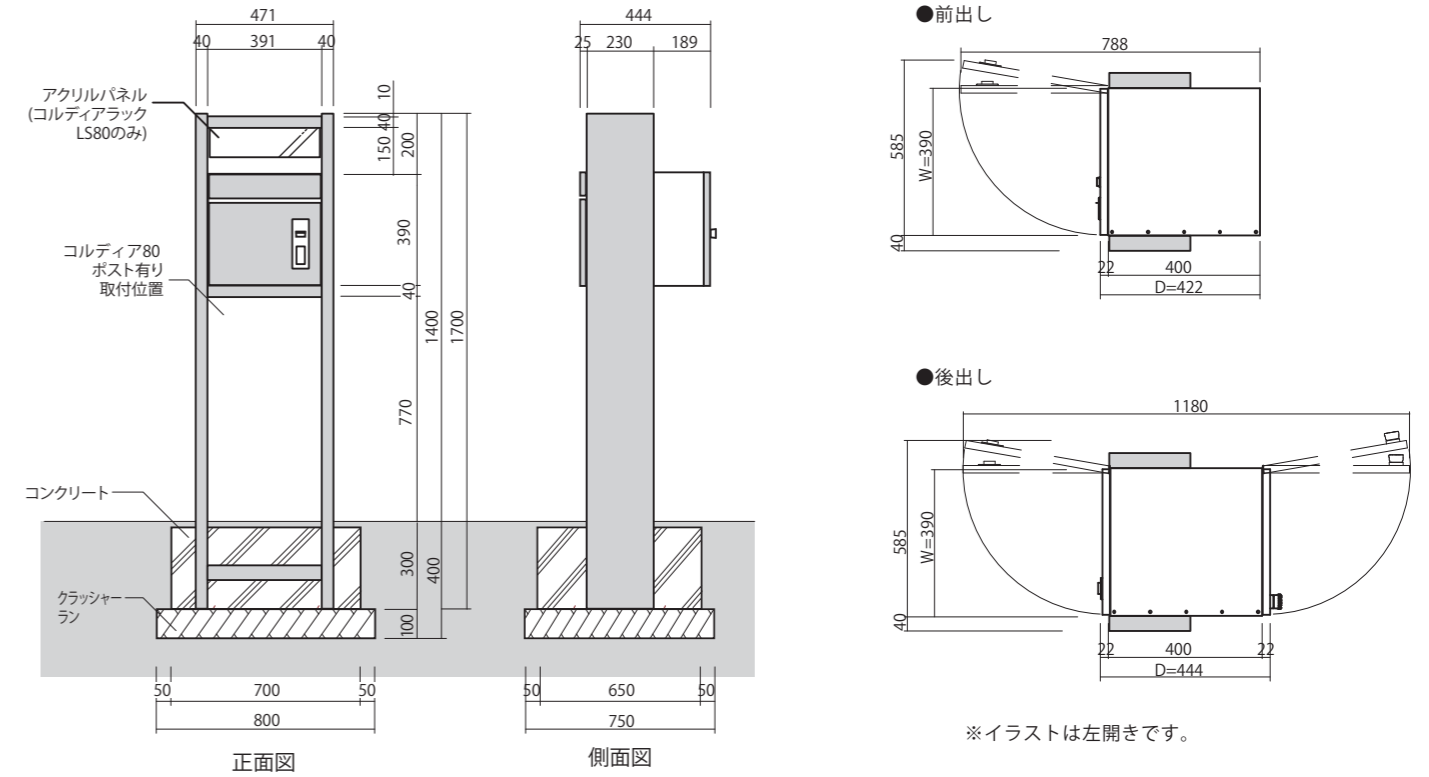
施工手順 (80/LS80共通)

2) コルディアラックをコンクリート打設して固定します

- ①ラック本体を埋め込み穴に仮固定して下さい。
 基礎寸法、本体の垂直・水平を確認しながらコンクリートを打設して下さい。
 水抜き穴を埋設しないようご注意ください。

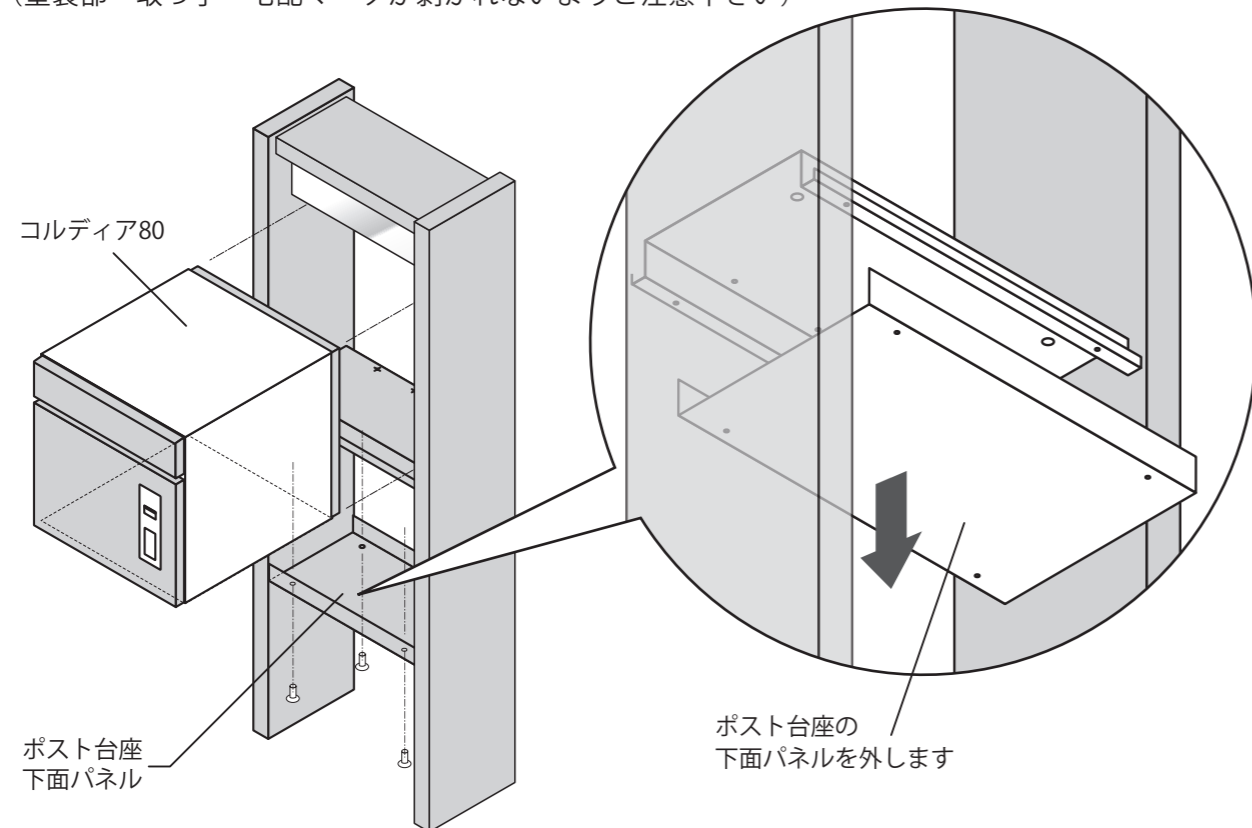


参考施工図 / 寸法図



3) コルディアラックにコルディア80本体を取り付けます

- ①ポスト台座の下面パネルを取り外し、コルディア80本体を正面から差し込みます。
 その際、コルディア80・フレームに傷が付かないよう養生を行って下さい。
 (塗装部・取っ手・宅配マークが剥がれないようご注意ください)



配線図

⚠ 配線上のご注意

- トランスと同梱している取付け・取扱説明書に従って工事を行って下さい。
- 電源接続部の防水と絶縁は確実にしておこなって下さい。
 ※不完全な場合感電、火災や不点灯の原因となります。
 ※差込プラグは設置の最後に接続して下さい。
 ※埋込配線を行う場合はメンテナンス性を考え必ず配管施工を行って下さい。
 ※上記以上で配線した場合、明るさに差が生じたり点灯しない事があります。

