

## ユニットウォール／CASA カーサAD1000

## 取付・取扱説明書

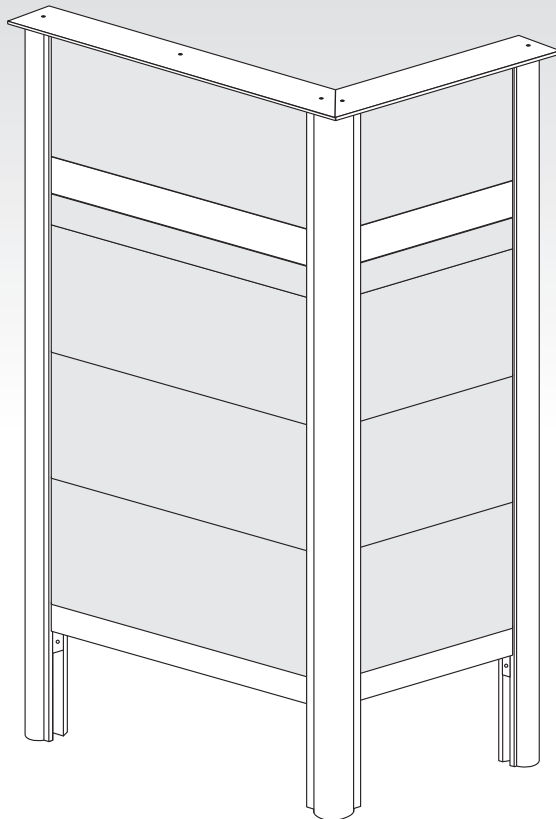
この度は、「ユニットウォール／カーサAD1000」をお買い上げいただき、ありがとうございます。  
ご使用前には、この「取付・取扱説明書」をお読みの上、正しくお使い下さい。

## ●施工の前に

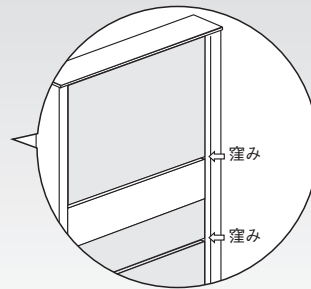
## 梱包内容

施工の前に梱包内容をご確認下さい。

※本商品には、サイン、インターホン含まれておりません。

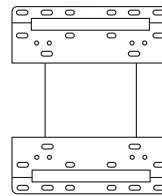


本体



※パネル部分に窪みがある側が裏面になります。

## ○付属品



ポスト取付けベース  
(取り付け用ビス一式)



ワンロックベース  
(取り付け用ビス一式)

## ●施工上の注意

- 施工には設置工事が必要になります。
- 基礎工事は当社指定基礎寸法以上にして下さい。  
また、軟弱地盤でのコンクリート基礎埋め込み深さ、周囲幅は十分に取って下さい。
- 照明、ポスト、サインなどの取付けの際は、締め過ぎにご注意下さい。  
また、電気ドライバーをご使用の際は低速回転で締め付けて下さい。
- 36ボルト以上の照明配線工事は必ず電気工事士にご依頼下さい。
- 照明、ポスト、サインの取付けの際は、参考施工図の推奨範囲内に取り付け穴加工を行って下さい。
- 門柱の設置場所、ポストやサインの取り付け位置・高さなどは危険の無い場所に配置して下さい。
- 取り付け完了後はネジ類の締め具合を再度ご確認下さい。

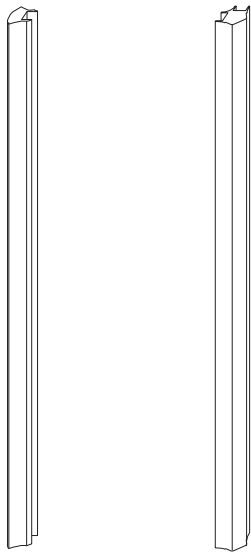
施工後は本書をお施主様へお渡し下さい。

## ●施工の前に

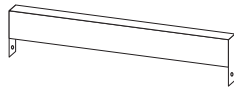
### 梱包内容

施工の前に梱包内容をご確認下さい。

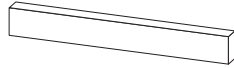
※本商品には、サイン、インターホンは含まれておりません。



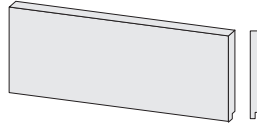
アルミ端部柱 2本 アルミコーナー柱 2本



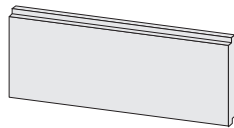
アルミ巾木  
A面 1枚  
B面 1枚



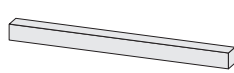
アルミ化粧板  
A面 1枚  
B面 1枚



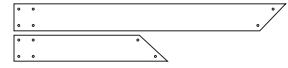
上部・下部用化粧パネル  
A面 2枚  
B面 2枚



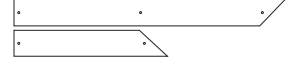
中間化粧パネル  
A面 2枚  
B面 2枚



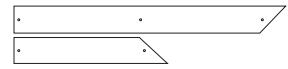
中間小化粧パネル  
A面 1枚  
B面 1枚



笠木下部板  
A面 1枚  
B面 1枚



笠木亚克力板  
A面 1枚  
B面 1枚



笠木上部板  
A面 1枚  
B面 1枚



ドリルビス  
6本



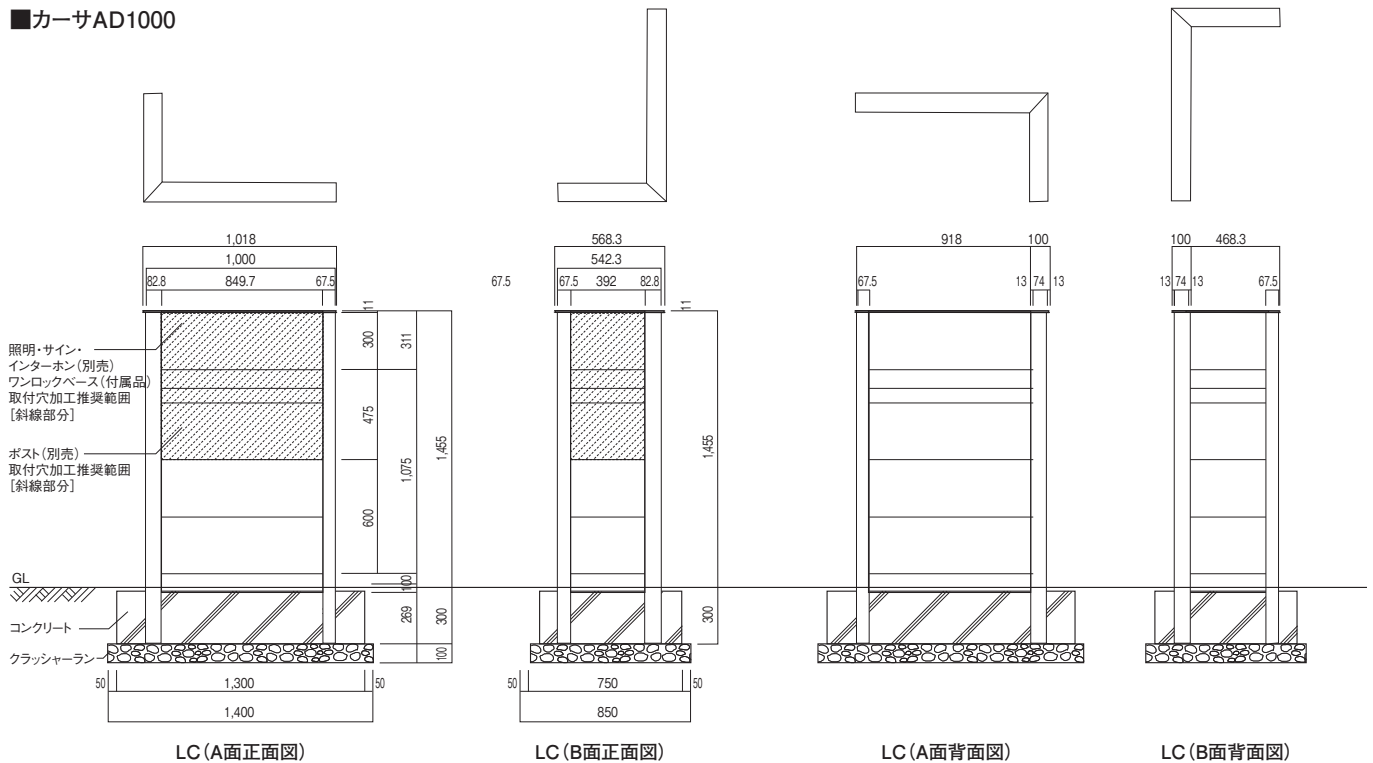
笠木取付皿ビス  
14本



笠木取付ボルト  
(六角)  
5本

## ●寸法図・参考施工図(mm)

### ■カーサAD1000



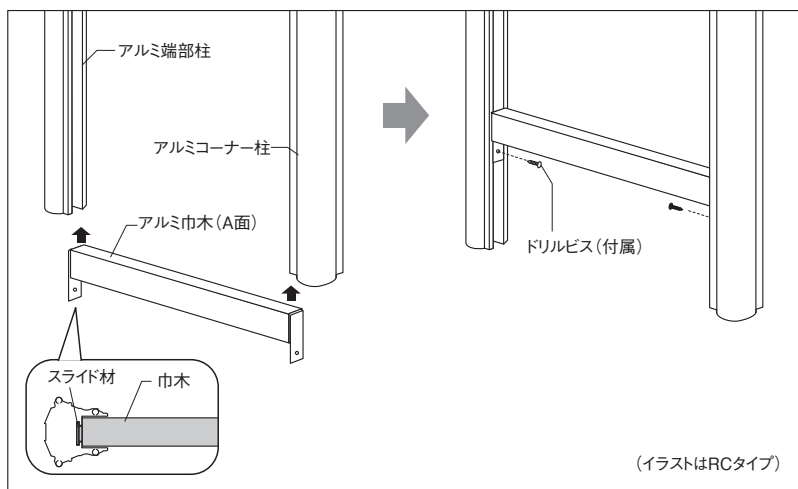
○素材の特性上、重量物を取り付ける際にはパネル内部アルミ芯材の位置に合わせ固定して下さい。

硬質発泡ウレタン部へネジ止めの場合、重量物の取り付けやネジの抜き差しを繰り返さないで下さい。

## ● 施工手順

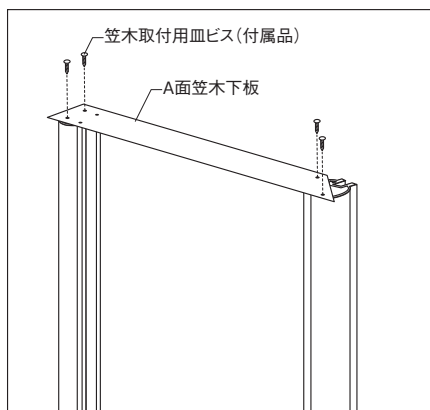
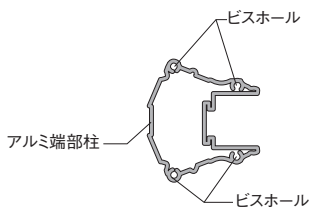
### ① A面巾木の取り付け

- ・柱下部へアルミ巾木を取り付けます。
- ・巾木取り付けは柱下部より巾木両サイドのスライド板を溝に差し込み下穴位置まで持ち上げて付属品のドリルビスで固定して下さい。
- ・柱下部内側には取り付け用下穴を設けています。



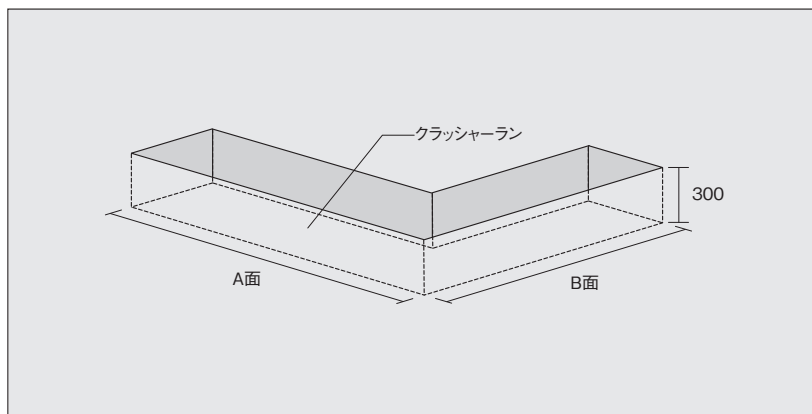
### ② 笠木下板の取り付け

- ・①の作業の後、柱上部へA面笠木下板を取り付けて下さい。
- ※柱にはビスホールを設けています。
- 笠木下板の穴位置と合わせて取り付けして下さい。



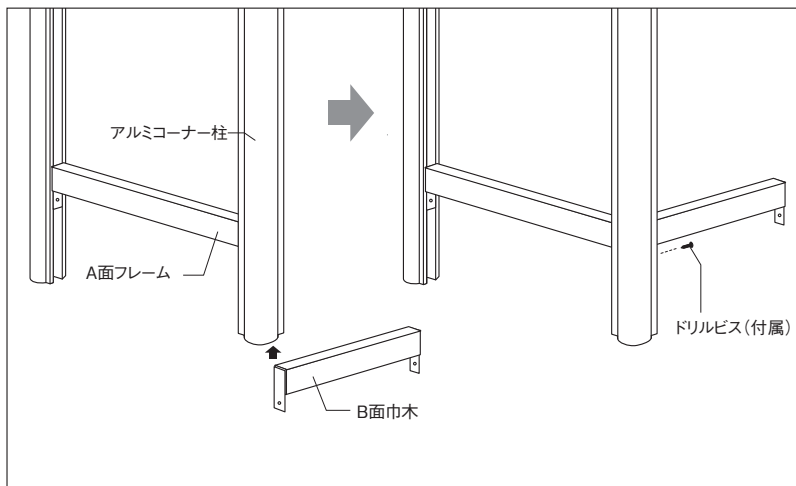
### ③ 施行箇所の床掘りを行います。

- ※イラストはRCの床掘り



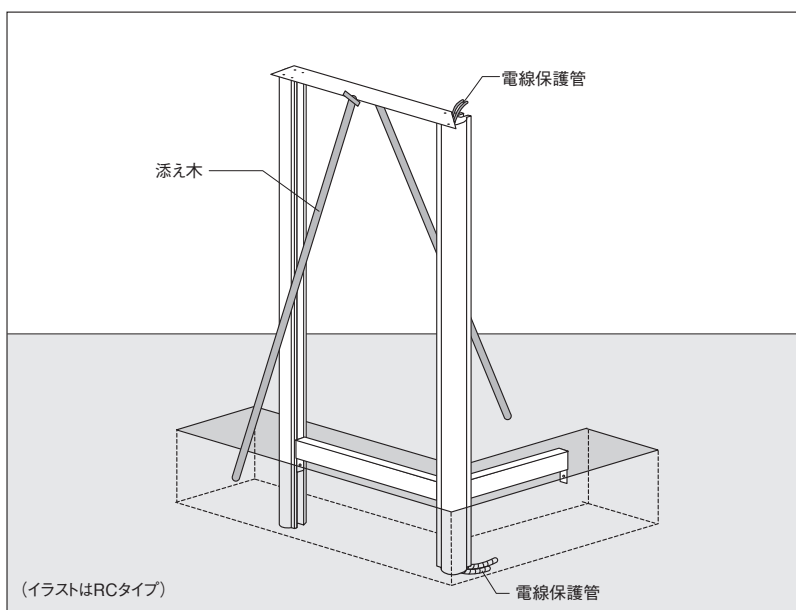
#### ④ B面巾木の取り付け

- ・②のA面フレームのアルミコーナー柱、上部もしくは下部よりB面巾木を差し込んで下さい。
- ・付属品のドリルビスで下穴に固定して下さい。



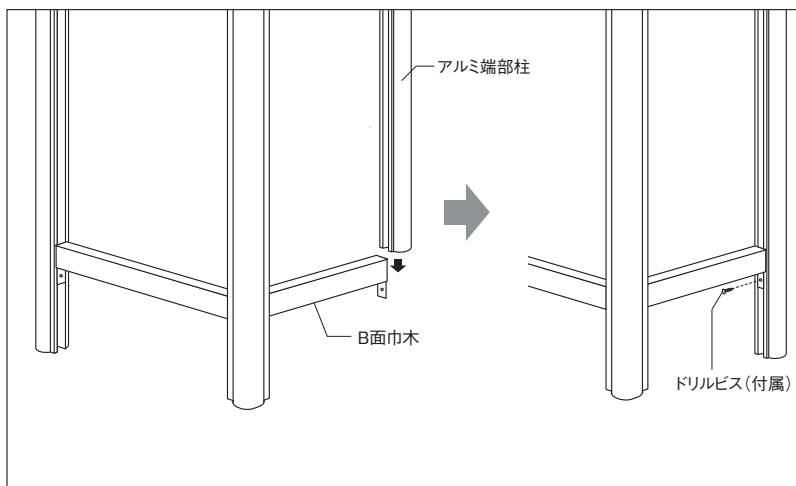
#### ⑤ ④のパーツを仮置きします。

- ・必要に応じて添え木等で倒れ防止を行って下さい。
- ・仮置きの際に電線保護管を柱下部より入れ上部へ出しておいて下さい。



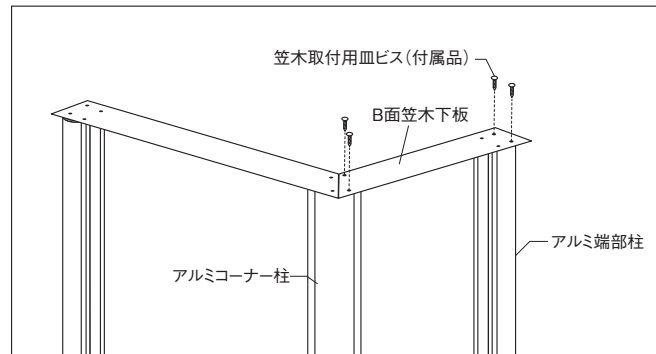
#### ⑥ パーツを連結します。

- ・B面巾木スライド板に端部柱の溝を合わせ上から落とし込みます。
- ・付属のドリルビスで下穴に固定して下さい。



### ⑦ B面笠木下板の取り付け

- ・A面フレーム上部と端部をB面笠木で連結して下さい。
- ※柱はビスホールを取り付けています。
- 笠木下板の穴位置と合わせて取り付けして下さい。



### ⑧ 本体のレベル、角度、位置の再確認を行って下さい。

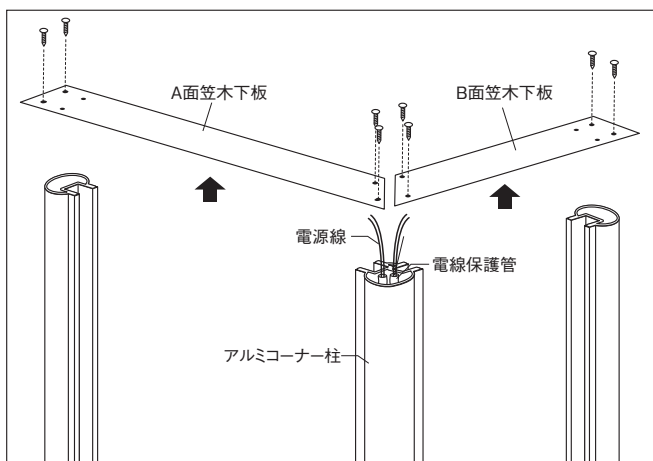
⚠ **ご注意** ・パネルを施工した後の調整は重量が増すため困難な場合があります。

### ⑨ コンクリートの打設を行います。

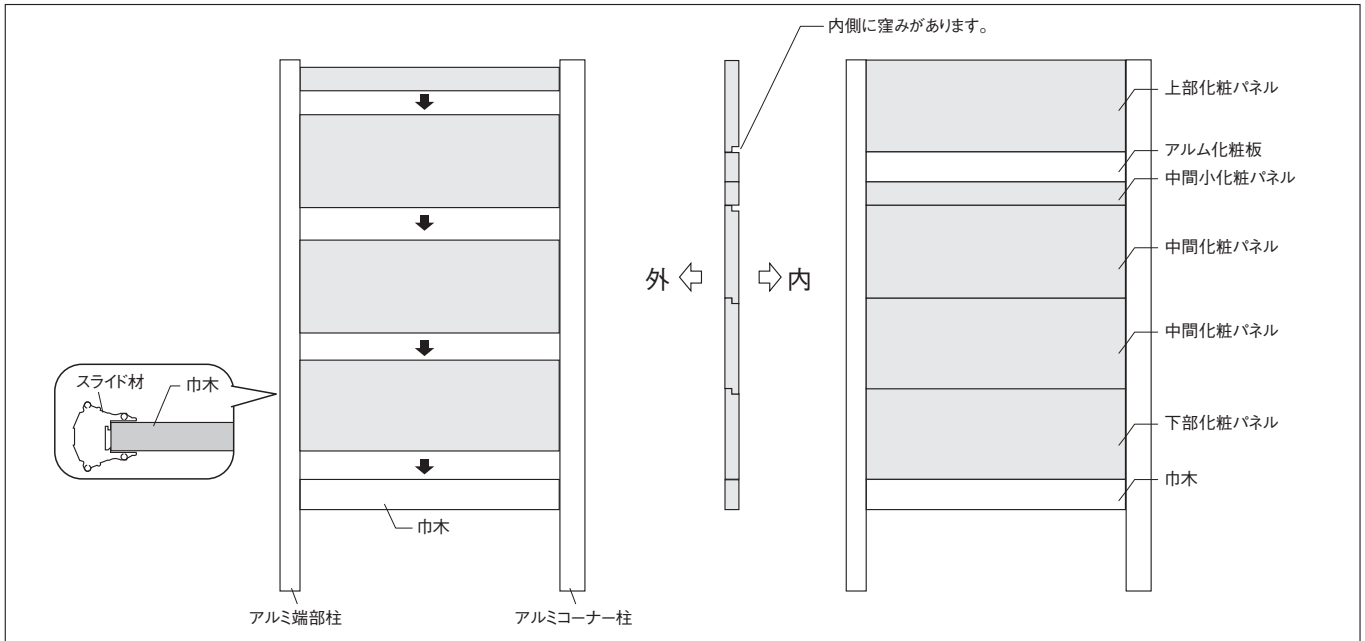
- ⑩の再確認、基礎寸法を確認しコンクリート打設を行って下さい。
- ※ パネル取り付け後にコンクリート打設を行ってもかまいませんが、パネルが汚れない様、必ず養生を行って下さい。

### ⑩ コンクリート養生後(パネル取り付け後にコンクリート打設を行う場合も)照明、インターホン用の配線を行って下さい。

- ・笠木下板を取り外し、アルミコーナー柱より電源線を上部へ取り出して下さい。

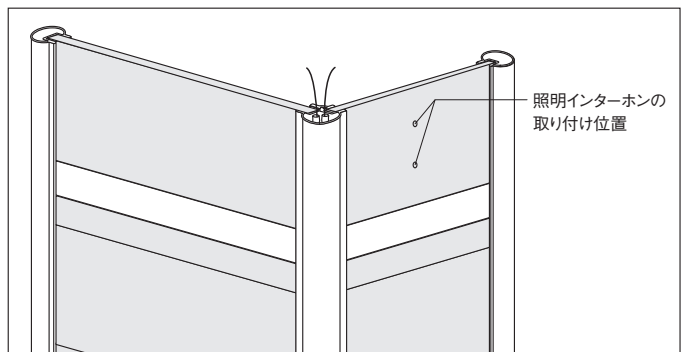
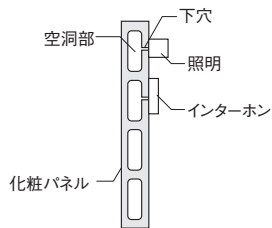


⑪ 上部よりパネルを取り付けます。



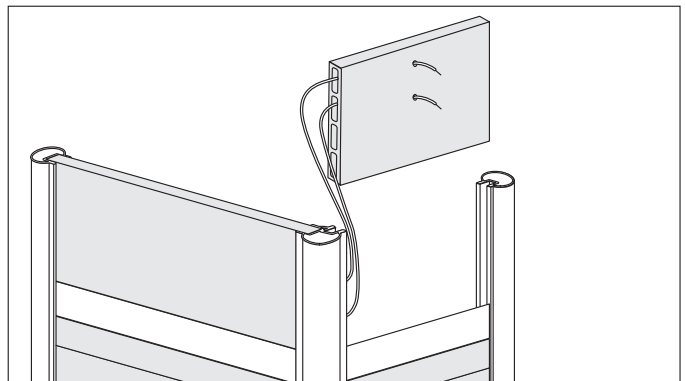
⑫ 照明・インターホンの取り付け

- ・照明・インターホンの取り付け位置を決め配線用の下穴を設けて下さい。
- ※配線用下穴はアルミパイプ空間部に行って下さい。

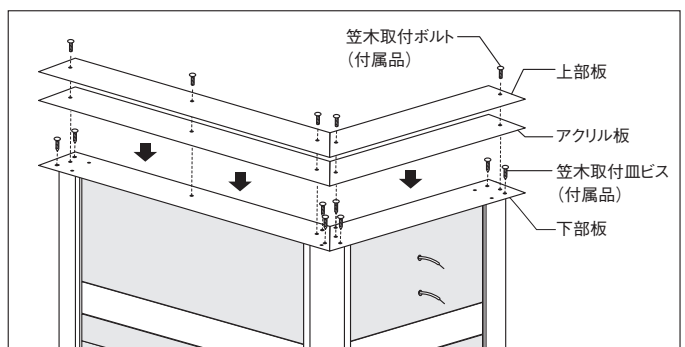


⑬ 配線方法

- ・⑫で下穴を設けたパネルを一度、取り外します。
- アルミコーナー柱レール内部にある通気口よりインターホンの電源線を取り出しパネル側面から入線を行って下さい。



⑭ 笠木を取り付けます。



## ●付属品の取り付け

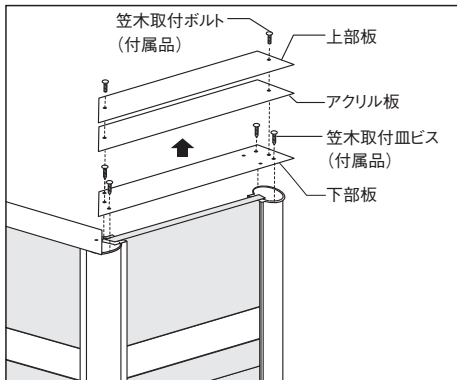
### ポスト取り付けベース

●ポスト取り付けベースに同梱している取付・取扱説明書に従って工事を行って下さい。

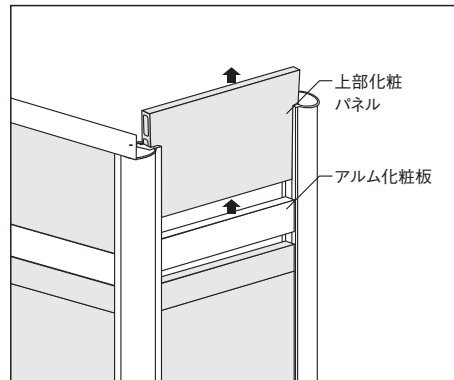
### ワンロックベース

●ワンロックベースに同梱している取付・取扱説明書に従って工事を行って下さい。

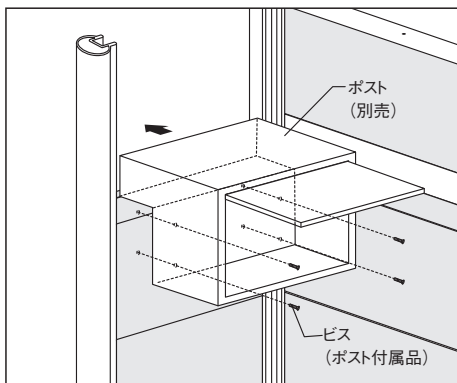
## ●その他商品の取り付け



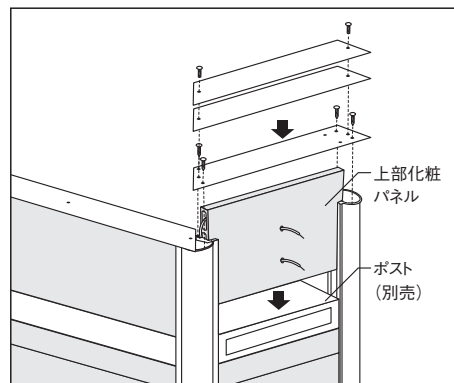
① 笠木の天面のボルトを取り外して下さい。上部板、アクリル板を外した後、下部板を止めてあるビスをすべて外し、全ての笠木を取り外して下さい。



② 上部パネル、アルミパネルを取り外して下さい。(埋込みポスト取り付けの場合、アルミパネルは使用しません。)



③ ポスト前面のスペーサーを取り外し、本体背面よりポストを取り付けて下さい。



④ 上部パネルに照明・インターホン配線を行い元の位置へ戻して笠木を①と逆の手順で取り付けて下さい。

### 照明

●照明器具に同梱している取付・取扱説明書に従って工事を行って下さい。

### トランス

●トランスに同梱している取付・取扱説明書に従って工事を行って下さい。

- ⚠ 使用上のご注意**
- 商品をむやみに揺すったり、乗ったり、寄りかかったり、商品の上に重いものを乗せたりしないで下さい。ケガや破損の原因になります。
  - 通常のご使用には十分耐えられる構造となっておりますが、部分的に衝撃を与えますと破損する恐れがございますので、乱暴な扱いは避けるようにして下さい。
  - むやみな改造、仕様変更は事故や故障の原因となりますので行わないで下さい。

## ●お手入れ方法

塗装表面の汚れ等は、水で軽く洗い流して下さい。ブラシ等で強くこすりますと、塗装がはがれますので、ご注意下さい。洗剤を使用する際は、水で薄めた中性洗剤をご使用下さい。

## ●廃棄について

ご不要になった商品は、地域の条例に従って正しく廃棄して下さい。

※本商品は改良の為、予告無しに仕様を変更することがございますのでご了承下さい。

●販売元

株式会社 **ユニソン**

〒473-0925 愛知県豊田市駒場町藤池17番1  
HPアドレス <http://www.unison-net.com>