

■お手入れのしかた お手入れの際は必ず電源スイッチを切ってください。感電の原因となります。

- ・器具はぬるま湯または中性洗剤を浸した布をよくしぼってからふいてください。
このとき濡れた手でソケット部分に触れないでください。(メッキ部分は乾いた布でふいてください。)

【ご注意】

- ・器具をいためますので、ガソリン、ベンジン、シンナーなどの薬品でふいたり、殺虫剤をかけたりしないでください。
- ・金属部分をクレンザーやたわしでみがかないでください。傷つけたり腐食の原因となります。

■LEDについて

- ・LEDにはバラツキがあるため、商品ごとに発光色、明るさが異なる場合があります。
- ・LEDの光を直視しないでください。
目が痛くなったり、視力障害の原因となります。

■お問合せ・ご相談は、お買い上げの販売店へご連絡ください。

●販売元 **株式会社 ユニソン** 〒473-0925 愛知県豊田市駒場町藤池17番1
HPアドレス <http://www.unison-net.com>

保存用
大切に保管してください。

12V^{照明} **ecolt** / エコルト ウォールライト
EA 07004 12、22、32、42、52、62
EA 07006 62、22、42、52、92

取付・取扱説明書

この度は、「エコルトウォールライト」をお買い上げいただき、誠にありがとうございます。
ご使用前には、この「取付・取扱説明書」をお読みの上、正しくお使いください。

●安全上のご注意

⚠ 警告		取扱いを誤った場合、使用者が死亡又は重傷を負うことが想定されます。	
⊘	この器具は、低電圧仕様の屋外専用ガーデンライトです。下記の使用環境・条件では使用しないでください。 ○一般通常環境以外の場所○浴室○サウナ風呂 ○水がたまる場所や湿気の多い所○海岸隣接地 火災や感電・落下・器具破損の原因となります。	⚠	この器具は耐塩仕様ではありません。塩害地域で使用しますと早期に錆・腐食などが生じ、火災・感電・落下の原因となります。
⚠	器具本体表示または本説明書に従って施工してください。施工に不備があると、火災・感電・落下の原因となります。	⊘	火気等の近くでは、使用しないでください。 火災・感電・落下の原因となります。
⚠	電源接続の際は取付・取扱説明書に従い確実にこなしてください。接続が不十分な場合、接触不良により火災の原因となります。	⊘	器具にその他の荷重をかけたり、布や紙等の可燃物で覆わないでください。火災・感電・落下の原因となります。
⊘	この器具は壁面取付専用器具です。器具の取り付けには方向性があります。本体表示に従って取り付けしてください。指定方向以外の取り付けを行うと、火災・感電・落下の原因となります。	⊘	器具取付面は、ベースパッキンの大きさ以上の平らな面に仕上げてください。火災・感電・故障の原因となります。
⚠	この器具には+と-の極性があります。極性を間違えて接続すると器具の破損・火災の原因となります。	⊘	器具の改造や部品を変更して使用しないでください。 火災・感電・落下・転倒等の原因となります。
⊘	電源コードやケーブルを足を引っ掛けそうな場所に配線しないでください。また、ケーブルをそのままコンクリートへ埋めないでください。(電線保護管による配管施工をしてください)ケガや故障の原因となります。	⚠	電源電圧は、器具銘板または本説明書に記載されている定格電圧でご使用ください。過電圧を加えるとLED寿命が短くなるほか、部品が過熱し火災・感電の原因となります。
⊘	点灯には専用トランスを使用し、その接続容量を超えないように確実に接続してください。 接続容量を超えて使用したり、接続に不備があると火災の原因となります。	⚠	万一煙・臭い等の異常を感じたら、すぐに電源を切ってください。火災・感電の原因となります。異常がおさまったことを確認したのち、工事店・お買い上げの販売店にご相談ください。

取付面

スタット

ベースパッキン

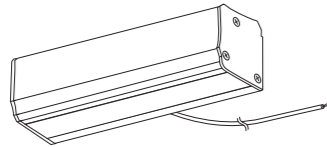
ベースパッキンの形状に合わせ、外周部にもシール材を塗りつけてください。

⚠ 注意		取扱いを誤った場合、使用者が傷害を負うか物的損害の発生が想定されます。	
⚠	電源コードやケーブルが痛んだら使用をやめ、業者に修理を依頼してください。 コードやケーブルが破損し、火災や感電の原因となります。		

⚠ 製品には寿命があります。外観が正常でも内部の劣化は進行しています。進行度合いは使用条件・設置場所の環境で大きく異なりますので定期的に商品の外観・動作のご確認をお願い致します。
点検せずに使用するとまれに火災や感電・落下などにいたる場合があります。

施工後は本書をお施主様へお渡しください。

● 姿図

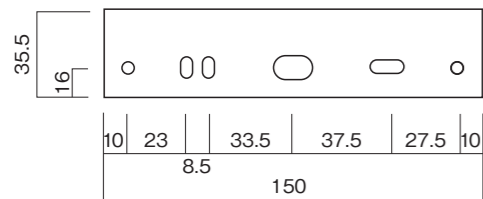


● 付属部品



ベースパッキン1個

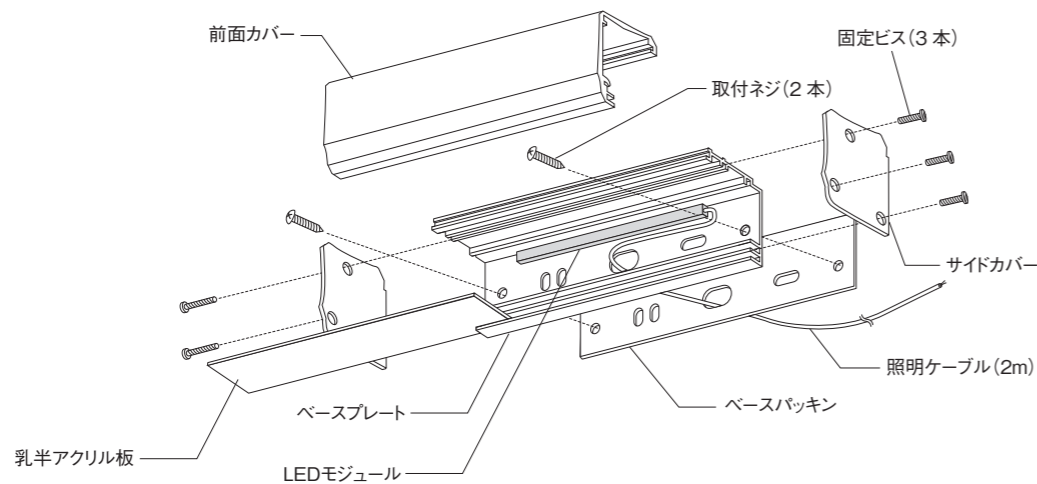
● 取り付け寸法 (mm)



● 仕様

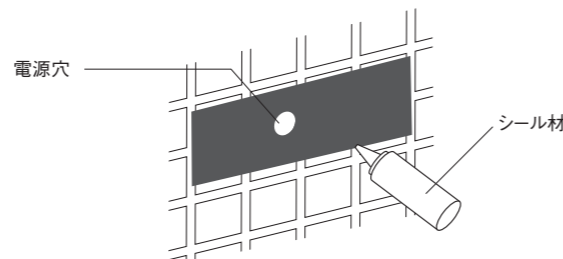
商品番号	防水性能	LED色	大きさ	器具重量	入力電圧	消費電力
EA 07004	防沫形	電球色	幅 150(mm)×高 45(mm)×奥行 35(mm)	約0.2kg	DC 12V	1.44W
EA 07006						

● 各部の名称



● 取り付け前の注意事項

ベースパッキンが密着する平らな面に取り付けてください。凸凹のある壁面の場合、シール材でベースパッキンと壁面の隙間を埋めてください。



● 器具の取り付け方法

この器具には+と-の極性があります。必ず極性を確認してから結線作業を行ってください。黒線(+)、白線(-)

1. <部品の確認>

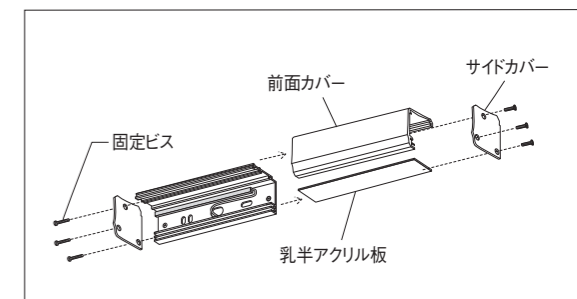
器具は4つに分けて梱包されています。

- ①本体(前面カバー、ベースプレート、乳半アクリル板、サイドカバー左右各1個)、②ベースパッキン、③取付ネジ(ネジ2種類各2個、コンクリート用アンカー2個)
- ・不足部品が無いか確認してください。

2. <本体の分解>

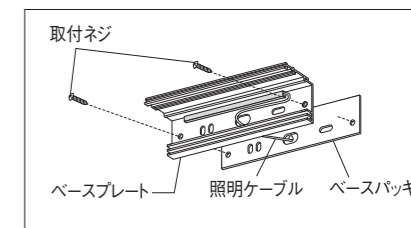
本体を以下の手順で分解してください。

- ①左右のサイドカバーの固定ビスを緩めてサイドカバーを取り外してください。
- ②乳半アクリル板をスライドして取り外してください。
- ③前面カバーとベースプレートをスライドして取り外してください。
- ・取り外した部品と固定ビスは使用しますので、無くさないようにしてください。



3. <ベースプレートを取り付ける>

- ・ベースパッキンとの電源穴に照明ケーブルを通し、ベースパッキンとベースプレートを取付ネジで壁面の補強材のある位置に取り付けてください。



4. <ケーブルを延長する>

- ・照明と結線するケーブルはエコルトケーブルNをご使用ください。
- ・結線時は推奨電設資材を使用する、または市販の閉端接続子を使用し、融着絶縁フィットテープを巻いて、十分な絶縁・防水処理をしてください。

閉端接続子の場合



※推奨電設資材や閉端接続子、融着絶縁フィットテープは別途ご購入ください。

※トランスに直接ケーブルを接続する場合は、トランスに同梱している取付・取扱説明書に従って工事を行ってください。

⚠ ・接続部分を土やコンクリートに埋めないでください。結線部分が錆びたり浸水すると、不点灯を引き起こしますので、推奨電設資材や市販のハンドボールをご使用ください。

5. <前面カバーと化粧パネルを取付ける>

- ・ベースプレートに前面カバーと乳半アクリル板をスライドして固定し、サイドカバーと化粧パネルを固定ビス(3個)で左右それぞれ確実に取付けてください。
- ・取り付けが不完全な場合、落下・絶縁不良・漏電の原因となります。

6. <使用前に確認する>

- ・取り付け状態、点灯状態を確認してください。