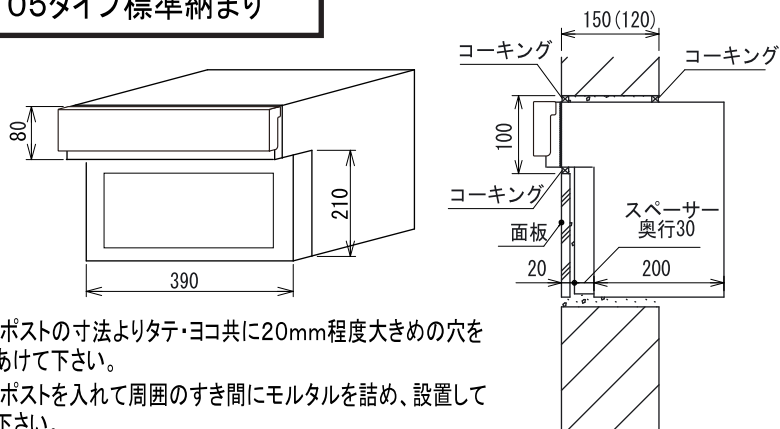


**05タイプ標準納まり**



- ①ポストの寸法よりタテ・ヨコ共に20mm程度大きめの穴をあけて下さい。
- ②ポストを入れて周囲のすき間にモルタルを詰め、設置して下さい。

適当な場所に、ブロックを積み要領でポストを入れ、モルタルを詰め設置して下さい。

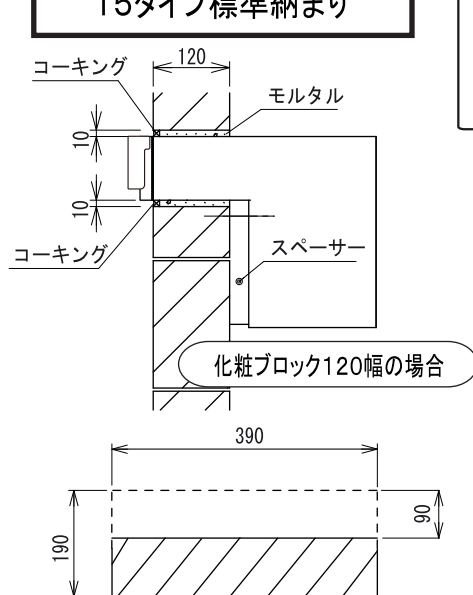
スペーサーは、取付ける面板の厚みに応じて、不要な場合に取り外して下さい。

仕上げに必ずコーキングをして下さい。

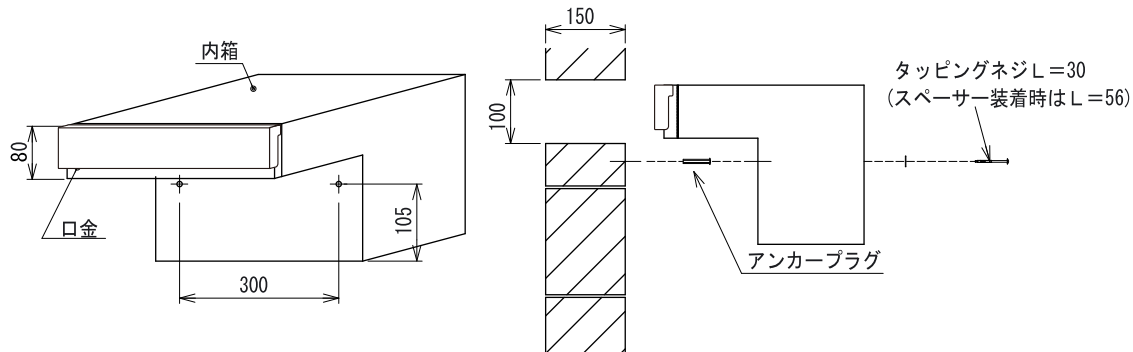
**⚠ 施工上のご注意**

- 施工に関しましては、専門の工事業者様へご依頼ください。
- 施工中に破損された商品のお取換え等は出来ませんのでご了承ください。
- 取付工事には保護用手袋を着用して作業してください。
- 商品に付着したモルタルやコンクリートなどは速やかに清掃してください。
- ポスト上面へのブロック積みは3段までとしてください。
- 水平に施工してください。ポストの変形や故障の原因となります。
- ポスト底面部の水抜き穴をふさがないでください。
- 施工時の汚れ落としは、中性洗剤をご使用ください。  
シンナー、塩酸などを使用すると、腐食の原因になります。
- 塗装仕様の口金には、直接養生テープを貼付けしないで下さい。  
塗装剥がれの原因となります。

**15タイプ標準納まり**



- ①化粧ブロックを、上図寸法のとおりカッターにて切り欠いて下さい。  
あらかじめ切り欠いたブロックを、適切な場所に、ブロックを積み要領で積み上げて下さい。



- ②図の取付ピッチに従い、壁面にアンカープラグを打ち込みます。
- ③あらかじめあけておいた穴にポストを差し込み、壁面に本体を仮止めます。
- ④ポスト全体の位置、水平、垂直に注意し確実にネジを締めます。※口金下部の水抜き穴をふさがないで下さい。
- ⑤ポスト周囲のすき間にモルタルを詰め固定して下さい。※目地部分は必ずコーキングにて仕上げして下さい。

付属部品 ※付属部品は15タイプのみです。

- ・アンカープラグ S6 ……2本
- ・小ネジ SUS+Alラス M4×L30 ……2本
- ・丸木ネジ SUS+丸木 M4×L56 ……2本
- ・平ワッシャー SUSPW Φ4.5×Φ20×t1.0 ……2枚

●販売元

株式会社 **ユニソン**

〒473-0925 愛知県豊田市駒場町藤池17番1  
HPアドレス <http://www.unison-net.com>

