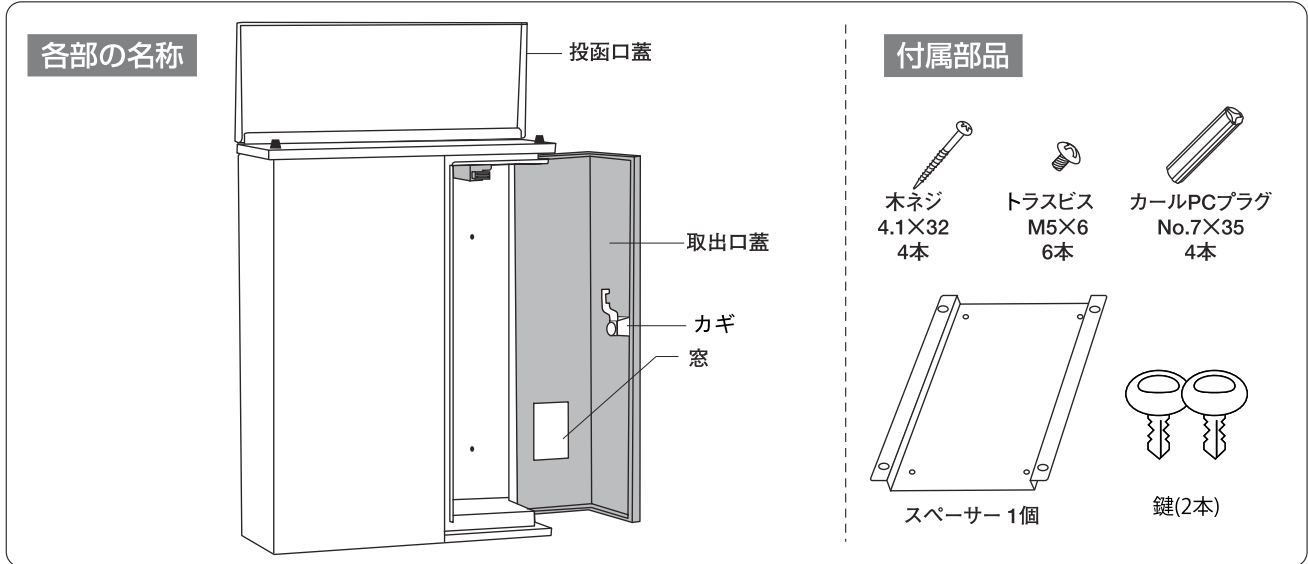


epi エピ

取扱取付説明書

この度は、「エピ」をご購入いただき、誠にありがとうございます。
ご使用前には、この「取扱取付説明書」をお読みの上、正しくお使いください。



●壁面へのお取付け方法

1

左図のサイズを参考に壁面の取付けたい位置に、ペン等でネジ位置に印をつけます。
※とびらの開閉スペースを確保して位置を決めてください。

2

印を付けた位置にドリルで穴を開けます。

3

開けた穴の中のゴミと壁面についた削りカスを取り除いた後、開けた穴に接着剤を入れます。

4

付属のカールPCプラグを奥まで差し込みます。
※付属の木ネジ及びカールPCプラグが壁面の材質に合わない場合は、専門店にて適切なものをお買い求め下さい。

5

スペーサーを壁面に木ネジでねじ込み固定します。

6

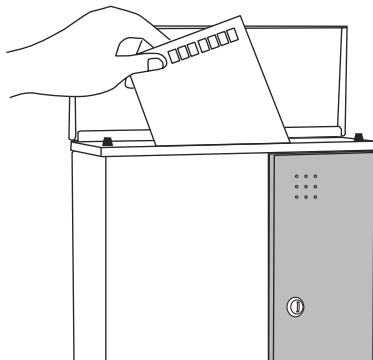
ポスト本体をスペーサーに引っ掛け、扉をあけてポストの内側からスペーサーと本体を4箇所ビス止めします。

⚠ 取付上のご注意

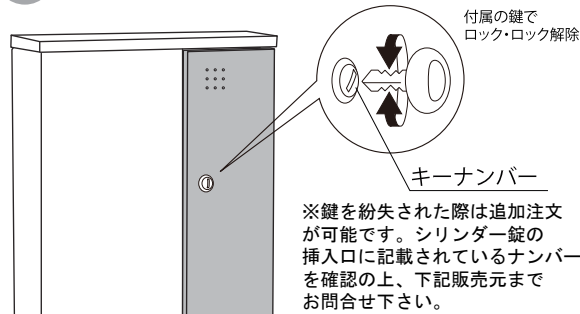
- 取付けの作業は、施工業者等の専門家にお任せすることをお勧めします。
※お客様自身で取付けを行われる場合は、2人以上での作業をお勧めします。
- お客様が取付け中に破損された商品につきましては、お取替え等は出来かねますのでご了承下さい。
- 不安定な場所には設置しないで下さい。
- 取付け中にポストの投函口蓋、取出口蓋で手を挟まないように、ご注意ください。
- 本製品はスチール製の為、キズ等により塗装がはがれると、サビの原因になりますので取り扱いには十分ご注意ください。

●ご使用方法

- 1** 投函する場合は、投函口蓋を上げて郵便物を入れて下さい。



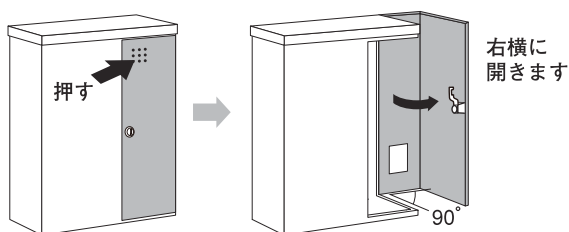
- 2** お取り出しの際は、正面中央の鍵を解除して下さい。



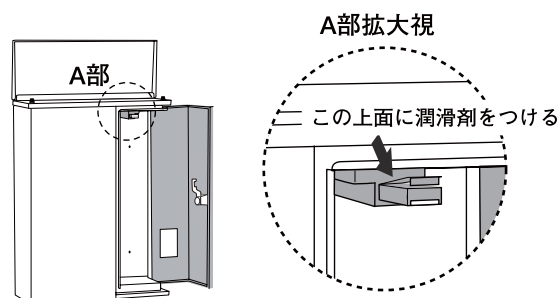
※鍵を紛失された際は追加注文が可能です。シリンダー錠の挿入口に記載されているナンバーを確認の上、下記販売元までお問合せ下さい。

※投函物を取り出した後は必ず鍵をかけて下さい

- 3** 郵便物等を取り出す際には取出口蓋上部のエンボス部分を押しと右横に開きます。(取出口蓋の中央より下を押しても取出口蓋は開きません)



【図-1】お手入れ方法



※プッシュラッチの動き(取出口蓋の開閉)が悪くなった場合には、市販の潤滑剤にてメンテナンスを行って下さい。

⚠ 使用上のご注意

- ポスト以外の用途で使用しないで下さい。
- ポストの上に乗ったり、ぶら下がったりしないで下さい。
- 投函口蓋、取出口蓋の開閉の際に手を挟まないよう、ご注意下さい。
- 製品の切断面は、安全に配慮し処理を施していますが、ケガをする場合がありますので十分ご注意下さい。
- 本製品は防雨型となっていますが、完全防水ではありません。激しい風雨の場合は、お早めに郵便物を取り出して下さい。
- 防犯上、施錠は必ず行って下さい。
- ポストは壁面より約135mm手間に突き出しますので、危険のないように取付け環境には十分ご注意下さい。

●お手入れ方法

- ・使用状況や経年によって、錆が発生する可能性があります。定期的なメンテナンスをしていただきますようお願いいたします。
- ・質感を保つため、時々乾いた布等で拭いて下さい。油污れなどは、水で薄めた中性洗剤を布に染み込ませ、軽く拭き取って下さい。表面を傷つけるおそれがありますので、研磨剤入りのクレンザーなどでの清掃は行わないで下さい。
- ・マグネットラッチの動き(取出口蓋の開閉)が悪くなった場合には、市販の潤滑油にてメンテナンスを行って下さい【図-1】参照。

⚠ お手入れ時の ご注意

- 研磨剤入りのクレンザー等は本体表面に傷をつける恐れがありますので使用しないで下さい。
- シンナーや塩素系の溶剤は、ポスト本体の塗装をはがす恐れがあるためご使用しないで下さい。

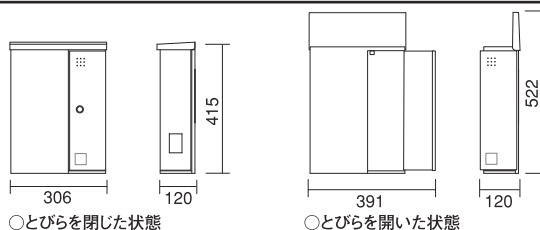
●廃棄について

ご不要になった商品は、地域の条例に従って正しく廃棄して下さい。

■製品仕様

- サイズ:とびらを閉じた状態 W306×H415×D120mm
とびらを開いた状態 W391×H522×D120mm

- 材質:<本体>ZAM(高耐食溶融めっき鋼板)



○とびらを閉じた状態

○とびらを開いた状態

●販売元

株式会社 **ユニソン**

〒473-0925 愛知県豊田市駒場町藤池17番1
HPアドレス <http://www.unison-net.com>

<日本製>

0104141