

OSTO オスト タテ

取付・取扱説明書

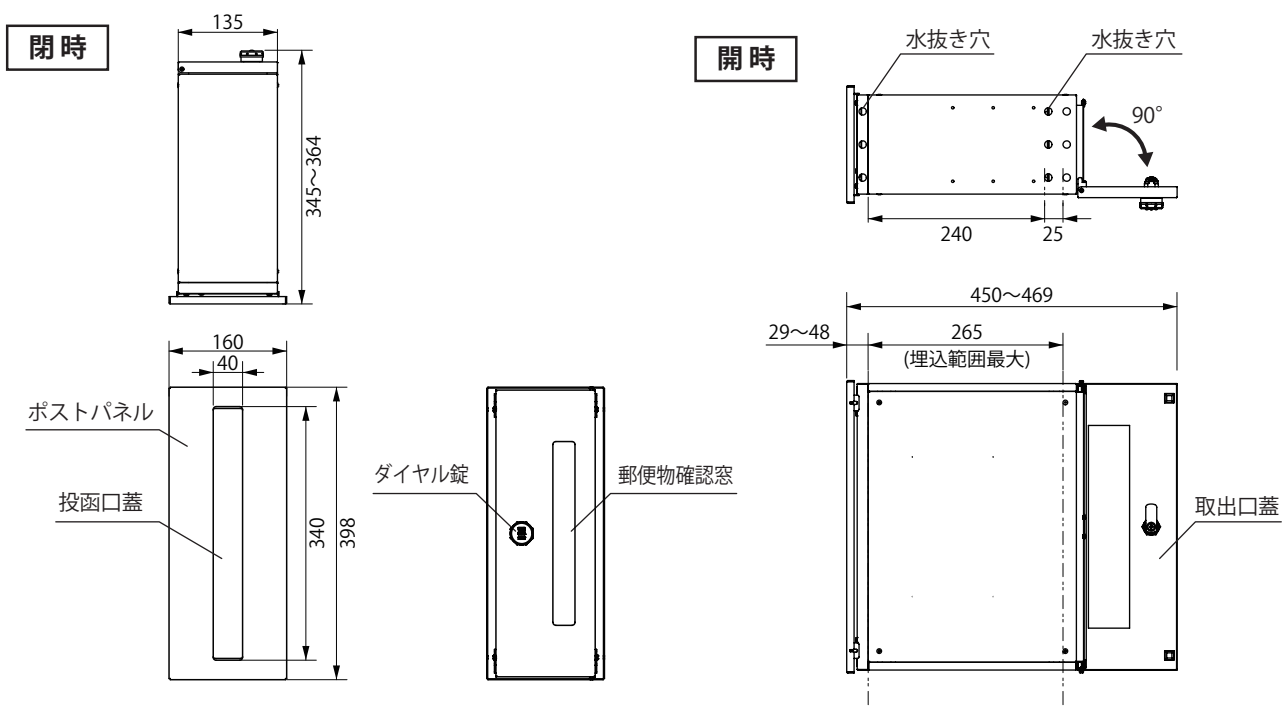
この度は、「オスト タテ」をお買い上げいただき、誠にありがとうございます。
この「取付・取扱説明書」をお読みいただき、正しい施工とご使用をお願い致します。

施工業者様へ 施工が終了しましたら、この取付・取扱説明書は必ず施主様へお渡しください。

⚠ 施工上のご注意



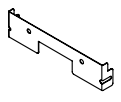
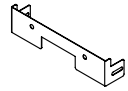


- **本説明書に従って施工してください。**
施工に不備があると、落下によるけがの恐れがあります。
- **商品の改造や部品の変更をしないでください。**
金属板の切断面などでけがをする恐れがあります
- **施工時、手を切らないよう手袋をはめてください。**
素手では、金属板の切断面などでけがをする恐れがあります。
- **塗装された部分には、直接テープを貼付けないでください。**
ビニールテープや養生テープなどを貼付けたまま長時間放置してからはがすと塗装面がはがれる恐れがあります。
- **ポスト底面の水抜き穴をふさがないでください。**
万が一、雨水が入った場合、水がポスト内部に溜まってしまう恐れがあります。
- **ポストは水平に施工してください。**
不安定な場所での設置は変形や故障の原因になります。
- **ポスト上面へのブロック積みは3段までとしてください。**
変形や故障の原因になります。
- **ポストに付着したモルタルやコンクリートは速やかに清掃してください。**
施工時の汚れを落とすには、中性洗剤をご使用ください。
- **お客様が施工中に破損された商品のお取替え等は出来ませんのでご了承ください。**

各部名称



付属品

下記の部品が同梱されておりますので、数量をお確かめください。

| 形状 | 部品名称 | 備考 | 数量 |
|---|---------------|------------------------------|----|
|  | 六角棒レンチ | ポストパネルの取付け・取外し、出幅の調整をするための部品 | 1 |
|  | ピン | ダイヤル錠の暗証番号を設定する際に使用する部品 | 1 |
|  | パネル前後調整部品 A ※ | 本体に取付済み | 2 |
|  | パネル前後調整部品 B ※ | ポストパネルの出幅の調整の際に使用する部品 | 2 |
|  | 取付・取扱説明書 | — | 1 |
|  | 別紙 | — | 1 |

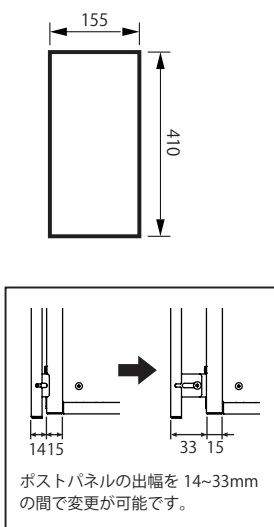
※「パネル前後調整部品 A・B」…インターホンカバー「リナート」と奥行を揃える時に使用します。
 (「リナート」と施工される方は、別紙をご覧ください。)

施工手順

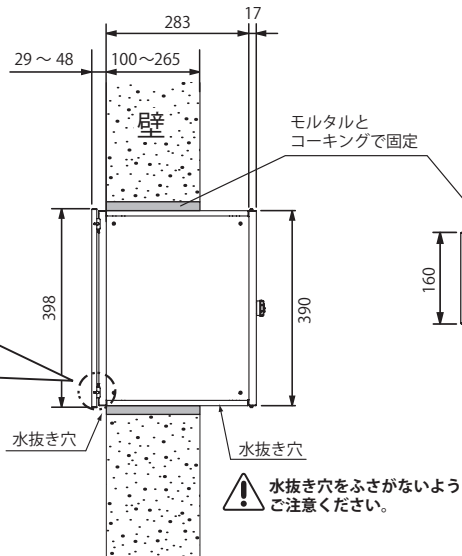
ポストを壁に埋め込む

- ① 下図の【図 1】を参考にポストよりも周囲 20mm 程度大きめの穴を壁面にあけます。
- ② 【図 4】の方法でポストパネルを取外してから、ポストを開口部に入れます。
- ③ 周囲の隙間にモルタルを詰め、ポストを設置します。目地はコーキングにて仕上げてください。〈【図 2、3】参照〉
- ④ 【図 4】の方法でポストパネルを再度取付けます。

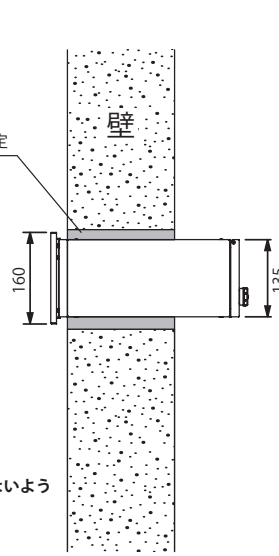
【図 1】開口部サイズ



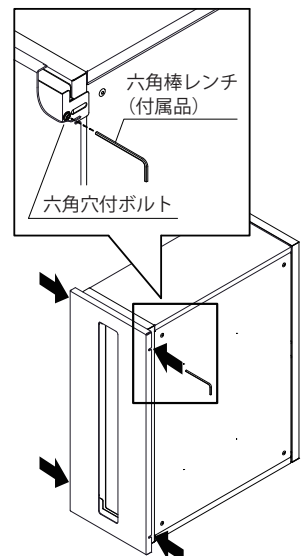
【図 2】施工時(側面図)

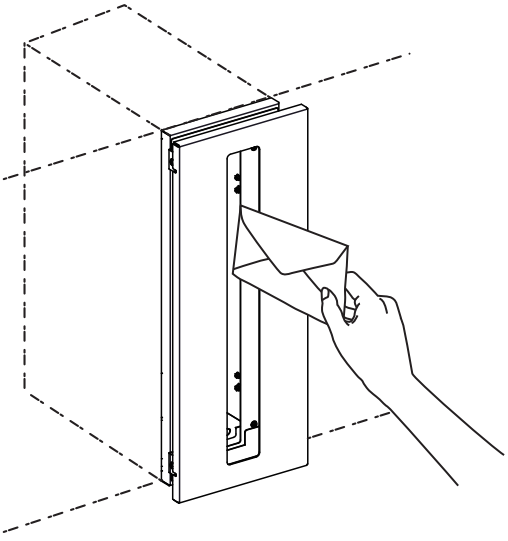
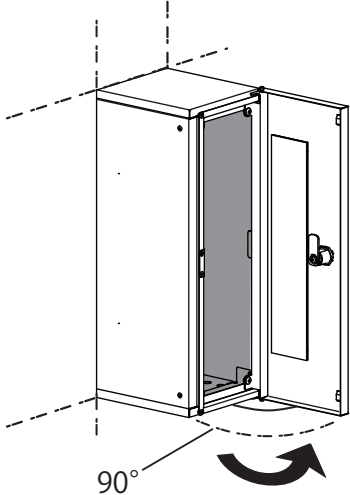



【図 3】施工時(上面図)



【図 4】ポストパネル取付・取外方法



| 投函するとき | 取出すとき |
|--|--|
| <p>正面の投函口蓋を内側に押し、郵便物を投函します。</p>  | <ol style="list-style-type: none"> ダイヤル錠を開錠する。 (暗証番号を合わせ、90度回転) (左開きの場合→左に90度) (右開きの場合→右に90度) 背面の取出口蓋を横に開いて、郵便物を取り出します。  <p>90°</p> <p> 取出口蓋を90°以上開けないでください。破損の原因になります。</p> |

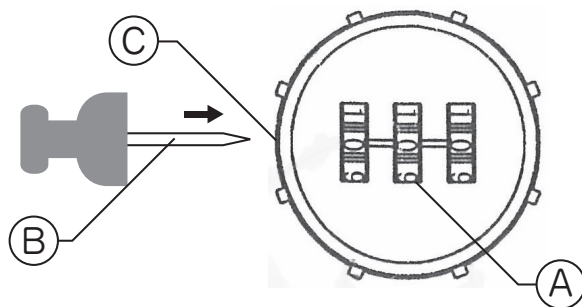
ダイヤル錠について

【暗証番号設定方法】

- ① 現在の暗証番号に(図中A)合わせ、開錠します。(初期設定は「000」です。)
- ② 付属のピン(図中B)(がびょう、釘等)を使用し、ダイヤル錠本体横にある小さな穴(図中C)にピンの先をあてがい、押した状態を保持します。
- ③ 3つのダイヤルを希望の数字に合わせ、押していたピンを離します。
これで設定完了です。

お客様暗証番号記入欄

| | | |
|--|--|--|
| | | |
|--|--|--|



注意

ダイヤル錠の暗証番号を絶対に忘れないでください。
暗証番号を忘れると開錠できなくなります。

⚠ 使用上のご注意

- **ポスト以外の用途で使用しないでください。**
施工に不備があると、落下によるけがの恐れがあります。
- **ポスト本体、パネル、取出口蓋の上に乗ったり、ぶら下がったりしないでください。**
ポストの変形、故障、けがの恐れがあります。
- **投函口蓋、取出口蓋に手などを挟まないよう注意してください。**
けがの恐れがあります。
- **激しい風ときは、早めに郵便物を取り出してください。**
本製品は防雨型ですが、完全防水ではありませんので雨水侵入の恐れがあります。
- **郵便物を取り出したあとは、必ず取出口蓋を閉めてください。**
郵便物が過度に多い場合や、重量物の場合、取出口蓋が開いてしまう場合があります。
- **必ず施錠してください。**
重量物が勢いよく投函されると、取出口蓋が開く場合があります。
また、防犯のために施錠を必ず行ってください。
- **貴重品、重要な書類、危険物、なま物、鍵等はいれしないでください。**
盗難の恐れや、ケガの恐れがあります。一般郵便物以外の保管には適していません。

⚠ お手入れ時のご注意

- **下記のもの、お手入れ時に使用しないでください。**
表面を傷つけたり、塗装がはがれる恐れがあります。
 - ・ 金属たわしや、砂入りの磨き粉
 - ・ シンナー、塩酸、硝酸、タイル洗剤、苛性ソーダ等の酸性または、アルカリ性の薬品
- **下記の使用環境・条件では、サビが発生することがあります。定期的なお手入れを行ってください。**
 - 工場地帯や鉄粉が舞う工事現場など…(鉄粉などによる異種金属が付着するような環境)
 - 工場地帯や交通量が多い市街地など…(排ガス中の有害物質が付着するような環境)
 - 海岸隣接地など…(塩分が付着するような環境)

お手入れ方法

- ・ ほこりなどの汚れは、水で薄めた中性洗剤を布にしみこませてから拭き取ってください。
- ・ サビが発生した場合は、市販のサビ取り剤でサビを落とし、水洗いしてください。

ご理解ください

- ・ ポスト内側に発生しているキズは、工作機を使用し板金加工をする際に発生するもので、不良品ではございません。
- ・ ステンレスは環境条件によりサビ(腐食)が発生します。表面被膜に傷がつき不導態被膜が破れると腐食します。潮風や手汗の付着物によって不導態被膜が損傷しサビが発生した場合には、市販のサビ取り剤でサビを落とし、水道水でしっかり洗い流してください。

廃棄について

ご不要になった商品は、地域の条件に従って正しく廃棄してください。

●販売元

株式会社 **ユニソン**

〒473-0925 愛知県豊田市駒場町藤池17番1
HPアドレス <http://www.unison-net.com>

<日本製>

OSTO オスト タテ

別紙

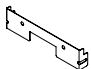
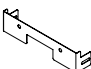
この度は、「オスト タテ」をお買い上げいただき、誠にありがとうございます。
インターホンカバー「リナート」と合わせて施工される場合は、
この「別紙」をお読みいただき、正しい施工をお願い致します。

「リナート」（インターホンカバー）と合わせて施工する場合

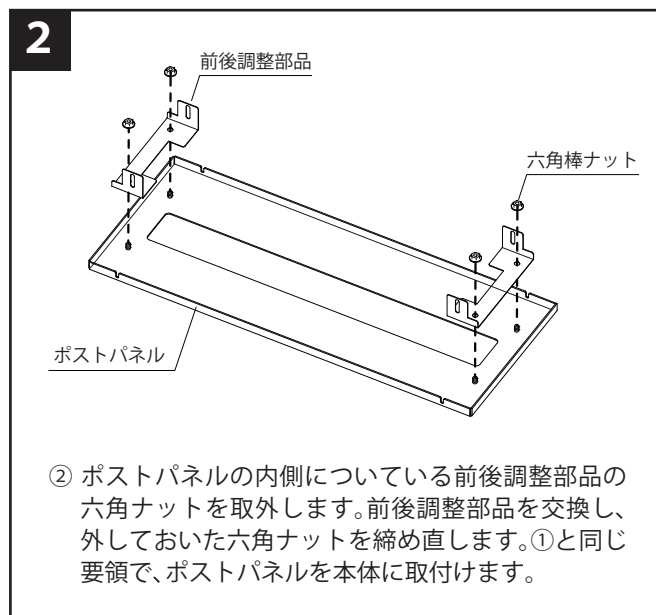
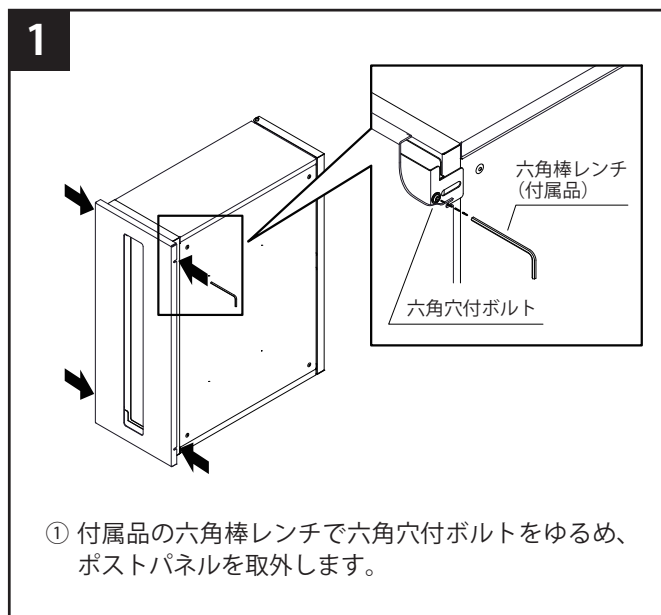
● ポストパネル前後調整部品の交換 ●

インターホンカバー「リナート」と合わせて施工する場合は、奥行を揃えるため子機の厚みに合わせて、ポストパネル前後調整部品を交換する必要があります。下記の表をご覧ください。

※「ポストパネル前後調整部品 A」は納品時に取付け済みのため、交換の必要はありませんが、「ポストパネル前後調整部品 B」の場合は交換の必要があります。

| 部品形状・名称 | 対応する子機の厚み | 対応する子機品番 |
|---|-------------|--|
|  パネル前後調整部品 A | 24.5 ~ 34mm | 【アイホン】JL-DA/JH-DA/JF-DAS/WF-DA/JE-DAB/WJ-DA 【パナソニック】VL-V571L-S/VL-V570L-S/WQD872(B・S・Y) |
|  パネル前後調整部品 B | 34.5 ~ 42mm | 【アイホン】JB-DAP 【パナソニック】VL-V564-K/VL-V522L-S/VL-V566-S/VL-V565-K/VL-V521L-S |

【前後調整部品の交換方法】



施工手順

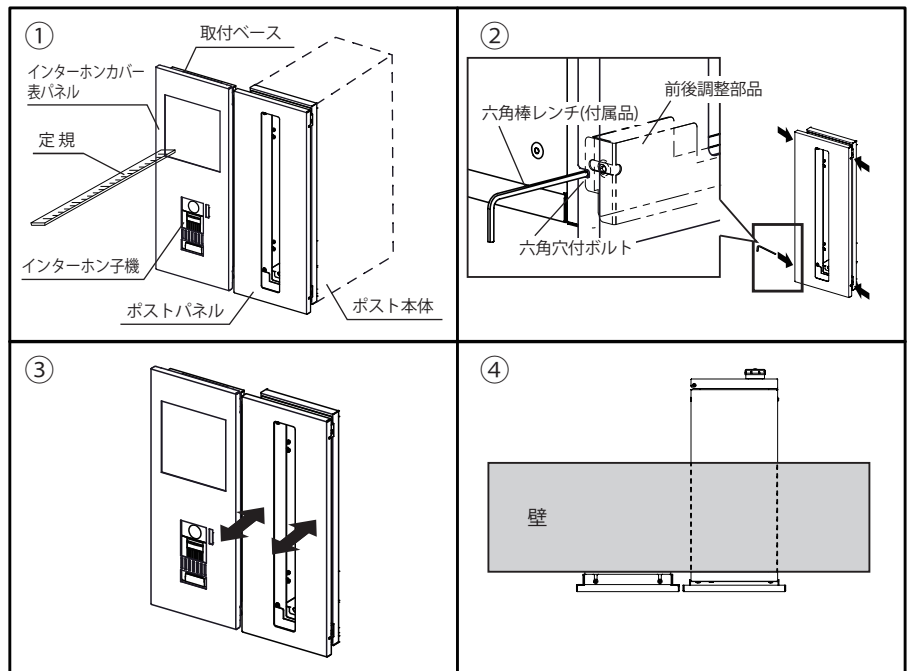
1 ポストを施工する

ポストを施工します。
ポストの施工方法については「オスト タテ」に付属されている取付・取扱説明書をご覧ください。

2 インターホンカバーを施工する (ポストとインターホンカバーの奥行を揃える)

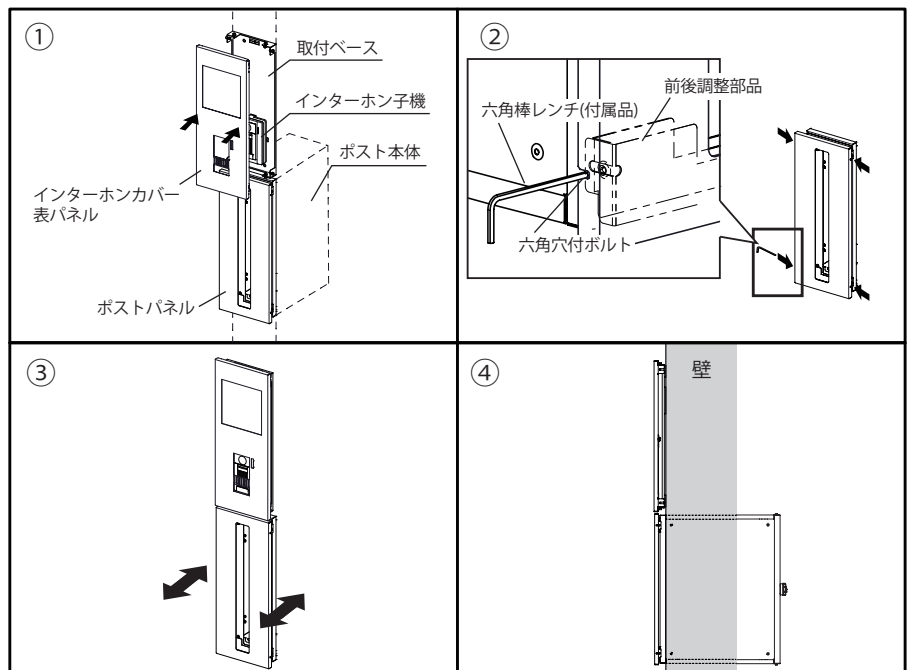
【横方向に並べる場合】

- ① インターホン子機・取付ベース・インターホンカバー表パネルを組み合わせた状態で仮置きし、壁から表のパネルまでの距離を定規で測ってください。
(位置出しは「リナート」に付属されている取付・取扱説明書を参考に行ってください。)
- ② ポストに付属の六角棒レンチでポストパネルの内側にある六角穴付ボルトをゆるめます。(左右4ヶ所)
- ③ ①で測った距離の所までポストパネルを調整します。
調整し終わったら、六角穴付ボルトを六角棒レンチで締め、ポストパネルを固定します。
- ④ 最後にインターホンカバーを取付けます。
(施工方法は「リナート」に付属されている取付・取扱説明書をご覧ください。)



【縦方向に並べる場合】

- ① インターホン子機・取付ベース・インターホンカバー表パネルを全て取付けます。(位置出しは「リナート」に付属されている取付・取扱説明書を参考に行なってください。)
- ② ポストに付属の六角棒レンチでポストパネルの内側にある六角穴付ボルトをゆるめます。(左右4ヶ所)
- ③ インターホンカバー表パネルの面に合わせるようにポストパネルを前後に調整します。
- ④ インターホンカバーの表パネルと面がそろったら、六角穴付ボルトを六角棒レンチで締め、ポストパネルを固定します。



⚠ 注意

- ・上下左右に隣り合わせで取付ける際は、製品同士の隙間を2～4mm以上離して施工してください。
- ・凹凸のある壁面ではインターホンカバーの表パネルとポストパネルの前面が揃わない恐れがあります。仮置きし、前面が揃うか確認してからインターホンカバーを施工してください。揃わない場合は壁面の凹凸を少し削ってください。

●販売元

株式会社 **ユニソン**

〒473-0925 愛知県豊田市駒場町藤池17番1
HPアドレス <http://www.unison-net.com>

<日本製>

縦型ポスト壁面取付け用台座C

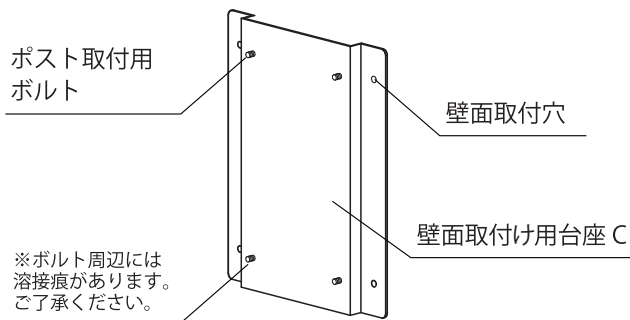
取付・取扱説明書

このたびは、「縦型ポスト壁面取付け用台座C」をお買い上げいただき、ありがとうございます。

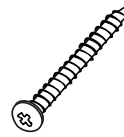
この「取付・取扱説明書」をよくお読みいただき、正しい施工とご使用をお願いいたします。

施工業者様へ 工事が終了しましたら、この取付説明書は必ずお客様へお渡しください。

姿図・各部名称



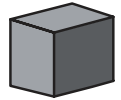
付属品



トラスA タッピングビス
SUS Φ4 長さ 30mm
(4本)



ナイロンプラグ
全長 30mm
(4個)



振動防止ゴム
20×30×25mm
(4個)



スプリングワッシャー
SUS M5
(4枚)



丸平ワッシャー
SUS M4
(4枚)



丸平ワッシャー
SUS M5
(4枚)

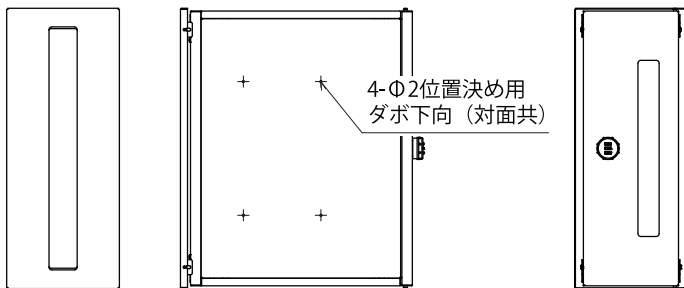


袋ナットM5
(4個)

施工の手順

1

▼ポスト本体

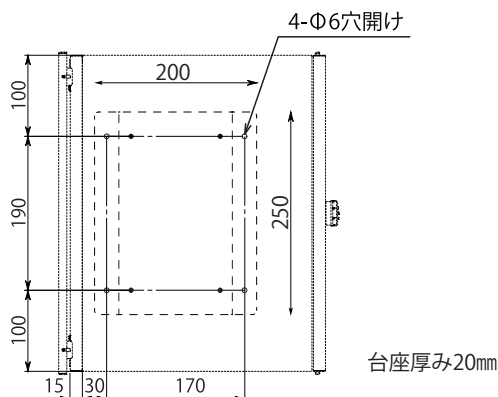


1. 左図の位置決め用の凹みにドリルで穴を開けます。

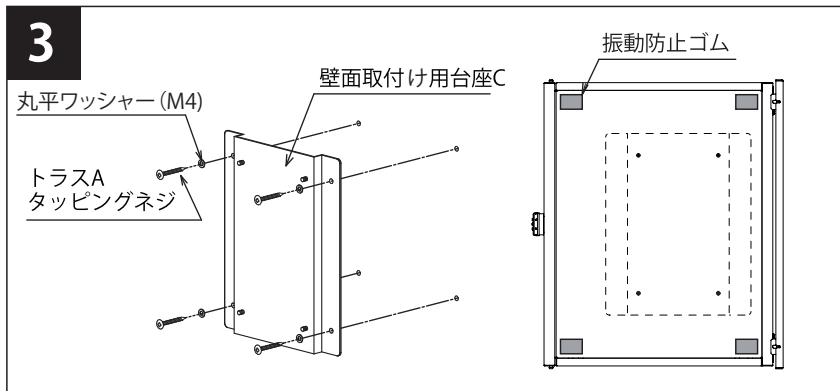
⚠ 注意

穴を開ける際は、ポスト内部に緩衝材などを入れてから行ってください。
(ポストが変形する恐れがあります。)

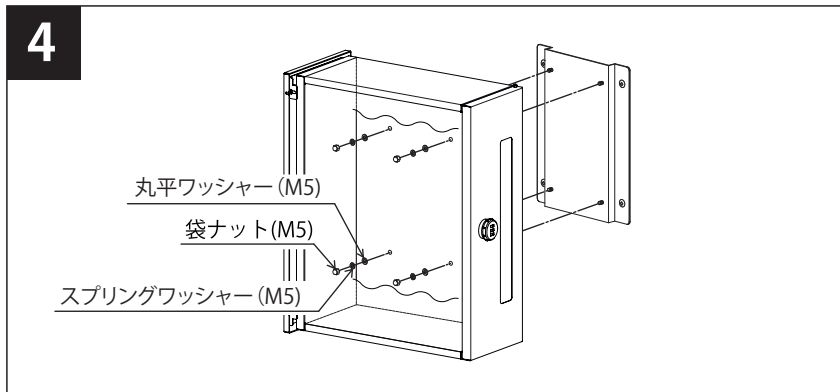
2



2. 左図の寸法を参考に、壁面に穴を4ヶ所あけ、アンカープラグを差し込みます。
(穴径 6mm、下穴深さ 40mm)



3. 壁面取付け用台座をトラスAタッピングネジ・丸平ワッシャー (M4) で締付け、壁面に固定します。ポストの振動防止のため、ポスト側面4ヶ所に振動防止ゴムを貼り付けます。
(壁面の有効幅を考慮し、できるだけ外側に貼り付けてください。)



4. ポストを台座に固定します。ポスト内側より丸平ワッシャー (M5) ・スプリングワッシャー・袋ナットにて確実に締付けます。

⚠ 施工上のご注意

- 本説明書に従って施工してください。
施工に不備があると、落下によるけがの恐れがあります。
- 商品を改造や部品の変更をしないでください。
金属板の切断面などでけがをする恐れがあります
- 施工時、手を切らないよう手袋をはめてください。
素手では、金属板の切断面などでけがをする恐れがあります。
- 塗装された部分には、直接テープを貼付けないでください。
ビニールテープや養生テープなどを貼付けたまま長時間放置してからはがすと塗装面がはがれる恐れがあります。
- ポスト底面の水抜き穴をふさがないでください。
万が一、雨水が入った場合、水がポスト内部に溜まってしまう恐れがあります。
- ポストは水平に施工してください。
不安定な場所での設置は変形や故障の原因になります。
- ポストに付着したモルタルやコンクリートは速やかに清掃してください。
施工時の汚れを落とすには、中性洗剤をご使用ください。

⚠ お手入れ時のご注意

- 下記のもの、お手入れ時に使用しないでください。
表面を傷つけたり、塗装がはがれる恐れがあります。
 - ・金属たわしや、砂入りの磨き粉
 - ・シンナー、塩酸、硝酸、タイル洗剤、苛性ソーダ等の酸性または、アルカリ性の薬品

お手入れ方法

- 質感を保つため、時々乾いた布で拭いてください。
油汚れなどは、水で薄めた中性洗剤を布に染みこませ、軽く拭きとってください。

●販売元

株式会社 **ユニソン**

〒473-0925 愛知県豊田市駒場町藤池17番1
HPアドレス <http://www.unison-net.com>

<日本製>

0104181