

tende テンデ

取付・取扱説明書

このたびは、ユニゾン「テンデ」をお買い上げいただき、ありがとうございます。ご使用前には、この「取付・取扱説明書」をお読みのうえ、正しくお使いください。また、この「取付・取扱説明書」は施工およびご使用後も大切に保管をお願い致します。

●施工上のご注意

- 本製品は常設用ではございません。
- 屋上などの高所や強風が予測される場所や強い振動のある場所には施工しないでください。
- 施工時には各部品のボルト、ビス等のゆるみがないようにお願いします。
- 設置の際に風で本体が飛ばされないよう、現場に応じ、十分な強度を確保できる場所に施工してください。

●使用上のご注意



警告

- 設置の際には風に本体が飛ばされないようポールが倒れたり、傾くことのないようしっかりと支えて、ペグを打ち込んでください。ポールが倒れたりすることで思わぬ事故を招くことがあります。
- 本製品は防災生地を使用しておりますが、ランタンやコンロ、ロウソク、暖房器具などの熱源からは遠ざけてご使用ください。
- 台風、暴風雨、落雷等の異常気象の際は危険ですので、本製品のご使用は避け、室内に収納してください。
- 本製品は日差しを避けるためのタープで、防水機能はありません。雨天時は使用しないでください。
- 使用後は設置したままにせず、取り外して保管してください。
- 本製品、ポール等に寄りかかる、ぶらさがる、上に乗る等の行為はおやめください。破損や事故の原因になり、ケガをする可能性があります。
- 小さいお子様に取付作業をさせないでください。
- ご使用前に各部品に緩みがないかご確認ください。緩みのある場合は締め直してください。
- 万が一破損した場合、また商品に異変を感じた場合には、すみやかに使用を中止してください。



注意

- 本製品は表面積が多く、風の影響を受けやすい商品です。使用後は必ず撤収してください。また、風向きにもご注意ください。
- 使用中はペグや固定ロープにしっかりとテンションがかかっているか点検をお願いします。また強風下での使用は中止してください。
- 本製品は使用時のみ設置を行い、使用後は撤収をお願いします。
- 保管の状況により、シワがつくことがあります。
- 本製品は紫外線の透過を抑えます。ただし、完全に遮断するものではありません。
- 屋外用の商品ですが紫外線、風雨等による経年変化はございます。また商品の使用場所や保管状況、メンテナンスで商品の寿命も大きく変わります。
- 定期的なメンテナンスをお願いいたします。(P6参照)

安全のために必ずお守りください。

ご使用・メンテナンスの際には、必ずこの「取付・取扱説明書」にしたがってください。なお、この取扱説明書に反する施工やご使用をされた場合のケガおよび損傷には当社および販売会社の責任はないものとします。

施工後は本書をお施主様へお渡しください。

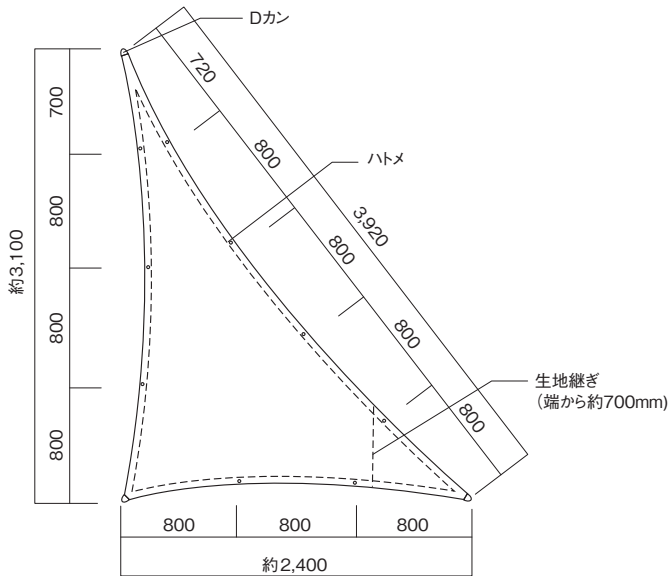
●ご使用前に

ご使用前に各部品、専用オプション(別売)の有無を確認してください。

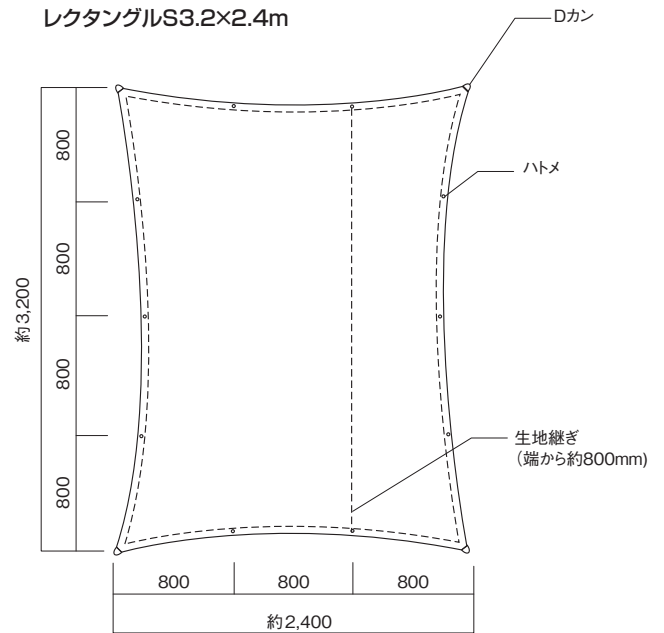
各部の名称

●本体:テンデ タープ(mm)

トライアングルS3.1×2.4m

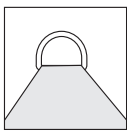


レクタングルS3.2×2.4m

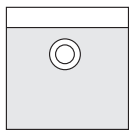


※生地には伸縮性を持たせています。寸法に許容差があります。

●取付コーナー部(付属)



Dカン

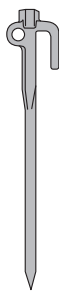


ハトメ

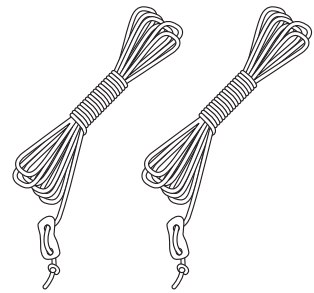
専用オプション 別売



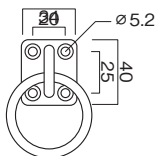
●柱
プッシュアップポール 250cm
(略称:柱)



●固定部材
タフネスベースペグ 20cm
(略称:ペグ)

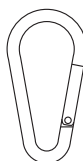


●固定ロープ
DX自在ロープ 5m(2pcs)
自在金具付 (略称:ロープ)



●固定金具
丸カンプレート PR-6
(略称:丸カンプレート)

※ビスは固定金具の穴径(φ5.2)にあうサイズ(M4)を取付下地に合わせてご用意ください。



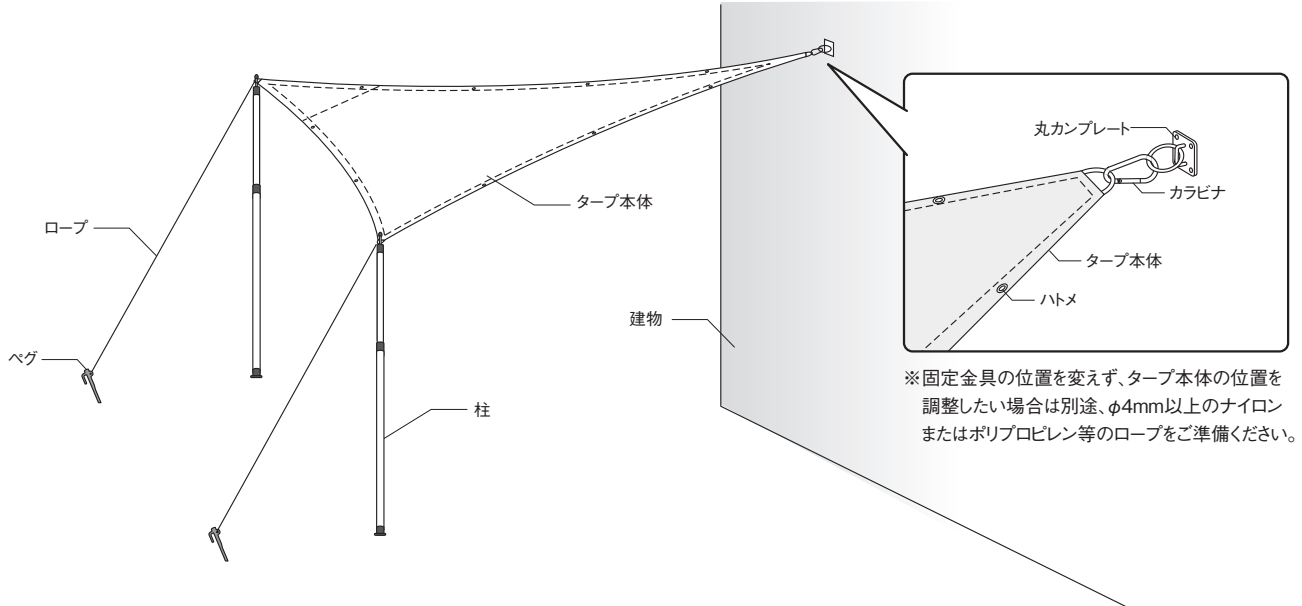
●取付金具
ナス型カラビナ(環ナシ) NK-6A
(略称:カラビナ)

※固定金具の位置を変えず、タープ本体の位置を調整したい場合は別途、φ4mm以上のナイロンまたはポリプロピレン等のロープをご準備ください。

●施工・設置について

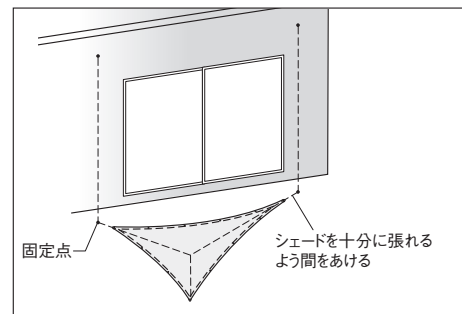
- 設置は必ず2人以上で行ってください。なお、下記の設置方法は基本的なスタイルですので、現場の状況や目的に合わせてご使用ください。
- 柱を使用する際にはトライアングルは1カ所、レクタングルは2カ所を壁面等の躯体へ固定してください。
- 固定金具の取り付け前には躯体側の下地の有無をご確認の上、取り付けてください。
- 設置後、タープ全体の緩みとシワが無いかを確認してから、ご使用ください。緩みやシワは風を受けやすくなります。
- タープにしっかりとテンションをかけて設置することで生地のパタつきを抑え、金具や生地の劣化や破損の軽減につながります。また、見栄えも良くなります。

<参考施工図> ※設置バリエーションはP5をご参照ください。



<壁面等への固定金具の取り付け>

- ①取り付けたい場所にタープ本体を仮置きします。
- ②仮置きしたタープの取付コーナー部(Dカン)に実際の使用状況を想定し、カラビナを取り付けます。
※状況に合わせて調整用にφ4mm以上のナイロンまたはポリプロピレン等のタープ用ロープを取り付けてください。
- ③カラビナの先端を固定点としてその距離を保つように壁面で固定場所を決め、丸カンプレートを設置します。



<設置の手順>

- ①タープ本体を平らな場所に広げます。
- ②Dカンにカラビナを繋ぎます。(図1)
状況に合わせて調整用ロープもご使用ください。
- ③脚立等を使用し、安全な方法で丸カンプレート等に②のカラビナを引っ掛け、ロックしていることを確認します。(図2)

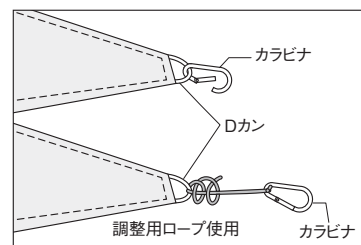


図1

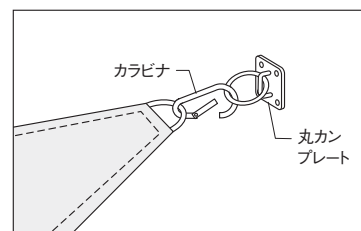


図2

<次ページへ続く>

④柱をタープ本体のDカンやハトメにテンションを掛けるように少し引っ張りつつ、取り付けてください。

テンションを掛けることで柱からDカンが設置時に滑り落ちることを防ぐことができます。その際には1人が柱を支え、もう1人がロープを柱先端に引っ掛け、ペグを打ちこみ固定します。

※設置時にDカンが柱からの滑り落ち防止や取り付け・取り外しを容易にするためにカラビナのすばまった先端を柱に引っ掛けることも有効です。(図3)

※柱とロープが45°以上になるよう固定場所を決めてください。(図4)

※ペグを打ち込む際、ロープとペグの角度が90°になるよう固定してください(図5)

※柱1本に対しロープは1～2本ご使用ください。1本で固定する場合はタープコーナーから中心点方向の延長線上にロープを引いてください。(図6)

⑤自在金具の位置を動かしながらロープの長さを調整し、タープ全体にシワがないようテンションをかけてください。(図7)

※自在金具はタープ本体へ近づけるとロープは短くなり、ペグ方向へ近づけると緩みます。引き過ぎにご注意ください。引き過ぎると大きなシワが入ることがあります。

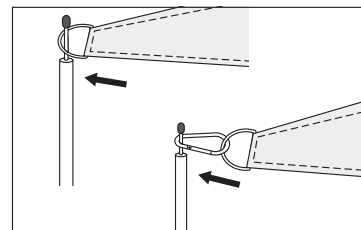


図3

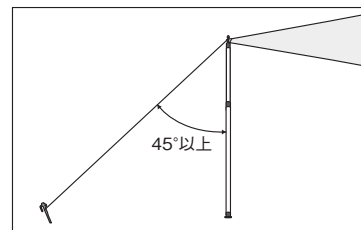


図4

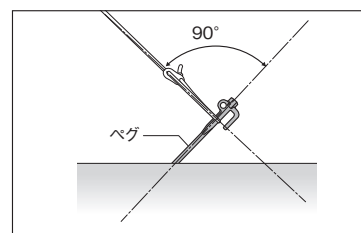


図5

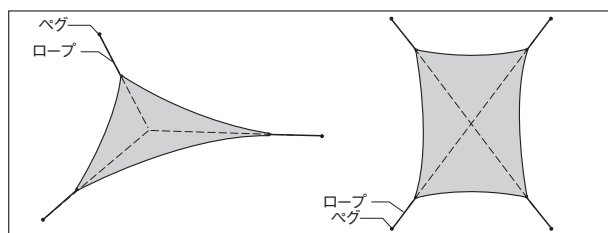


図6

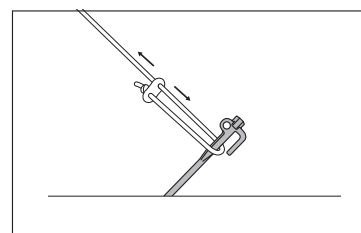


図7

●撤収について

<撤収の手順>

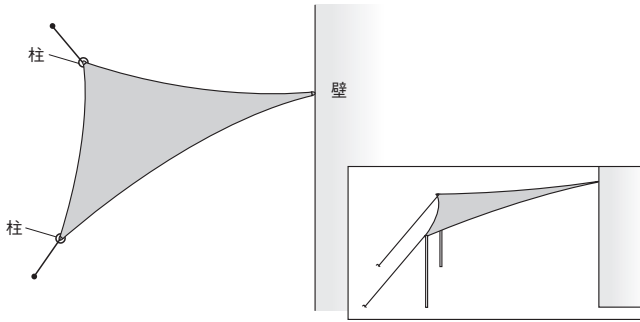
- ①自在金具を調整し、ロープのテンションを緩め、柱をDカンから抜きます。
- ②丸カンプレートからカラビナを外し、タープ全体を外します。
- ③地面に残ったペグを抜き、ロープも柱などから外し、それぞれをメンテナンスした上で、保管してください。

●設置バリエーション

トライアングル

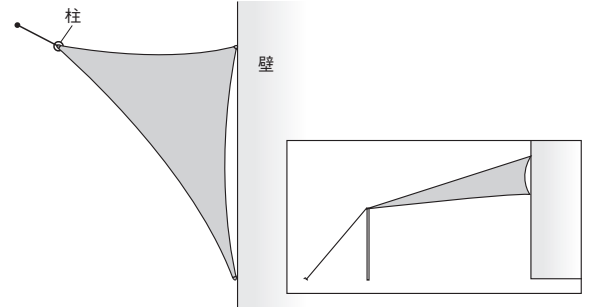
【バリエーション1】

トライアングル1枚を使用したシンプルなスタイル。



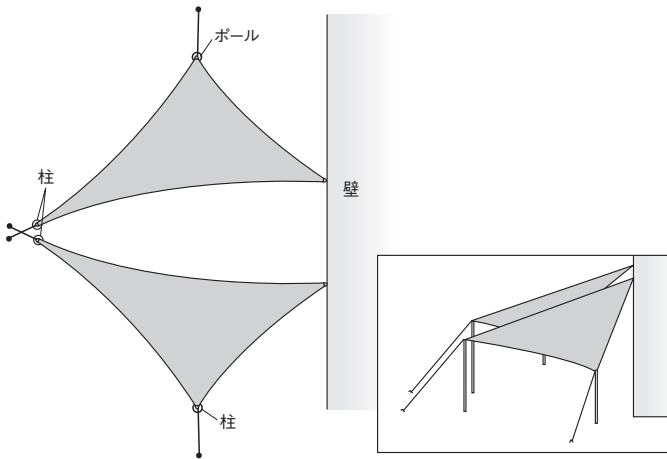
【バリエーション2】

トライアングル1枚を使用したシンプルなスタイル。
建物に入る光も同時に遮ることができます。



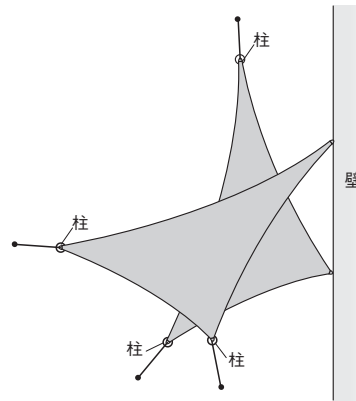
【バリエーション3】

トライアングル2枚を使用したスタイル。
1枚のコーナーの高低差をつけることで隣地からの視線を遮ります。



【バリエーション4】

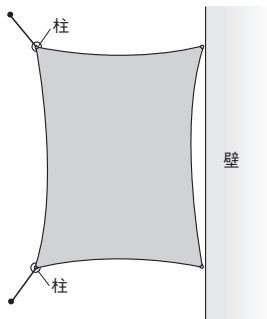
トライアングル2枚を使用したスタイル。
2枚を重ねることで遮光性を高めます。



レクタングル

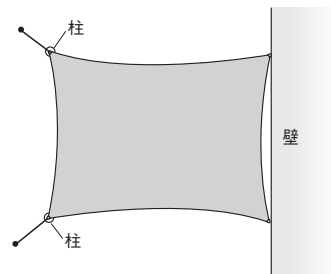
【バリエーション1】

レクタングル1枚を横に使用したシンプルなスタイル。
間口方向にスペースを広くとることができます。



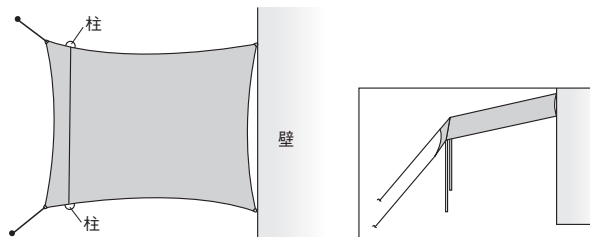
【バリエーション2】

レクタングル1枚を縦に使用したシンプルなスタイル。
奥行き方向にスペースを広くとることができます。



【バリエーション3】

レクタングル1枚を縦に使用したのれんスタイル。
斜めに入る光も遮ることができます。



●メンテナンスについて

- ・ 使用後は汚れを落とし、風通しの良い日陰で十分乾燥させたくうえで保管をしてください。濡れたまま保管すると、カビや悪臭、色移り、生地
の劣化の原因となります。
- ・ 汚れを落とす際は固く絞った布で拭き取るか、柔らかいブラシなどをご使用ください。
- ・ 本製品は紫外線から基布を守り、強度や耐久性を保つためコーティングを施しています。撥水加工とは異なりますので完全防水では
ありません。また使用状況により、性能が低下する場合があります。
- ・ 小さいお子様の手の届かない場所に保管してください。

●廃棄について

ご不要になった商品は、地域の条例に従って正しく廃棄してください。

※本商品は改良の為、予告無しに仕様を変更することがございますのでご了承ください。

●販売元

株式会社 **ユニソ**

〒473-0925 愛知県豊田市駒場町藤池17番1
HP アドレス <http://www.unison-net.com>