

取付・取扱説明書

この度は、「ユニットウォール／ファミার্ージュ フォンテ II」をお買い上げいただき、ありがとうございます。
ご使用前には、この「取付・取扱説明書」をお読みの上、正しくお使い下さい。

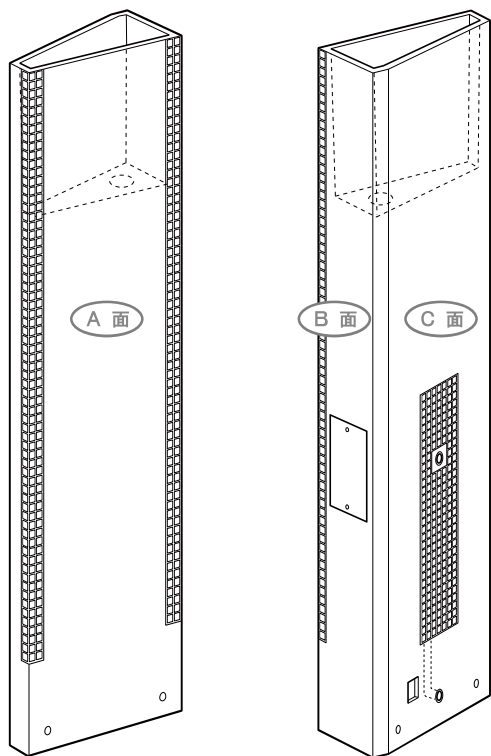
●施工の前に

梱包内容 施工の前に梱包内容をご確認下さい。

※本商品には、サイン、ポスト、インターホンは含まれておりません。

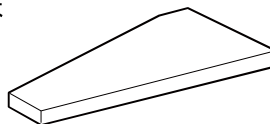
●本体

- ・門柱本体
- ・点検口パネル
- ・点検口パネル固定ネジ 6本

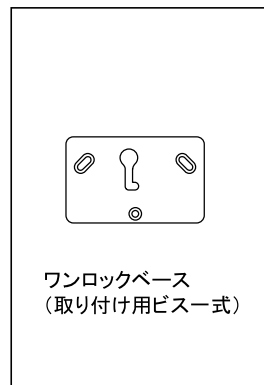
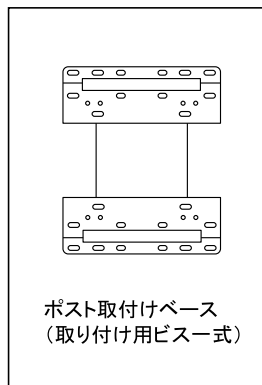


●付属品

- 笠木



- 取扱説明書
- 補修塗料
- ポスト取付けベース 1セット
- ワンロックベース 1箱



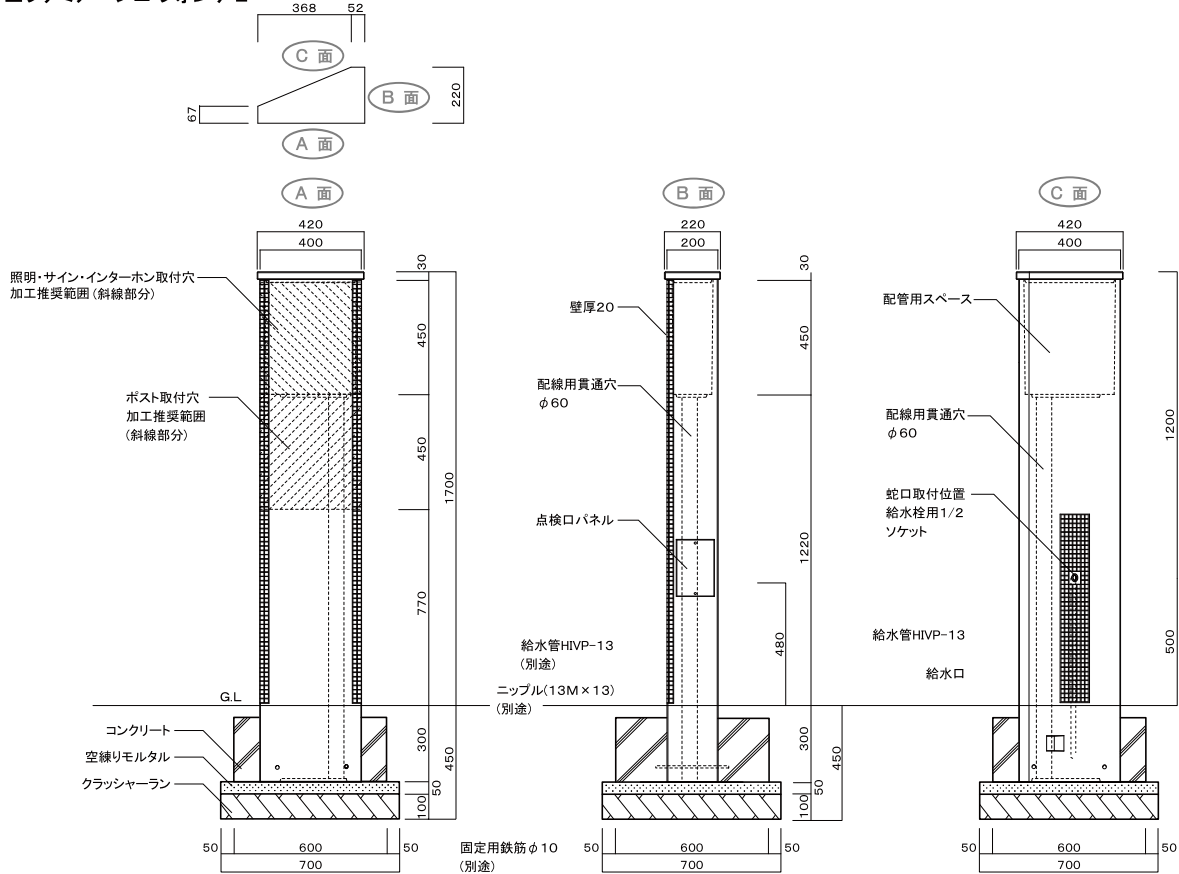
●施工上の注意

- 施工には設置工事が必要になります。
- 基礎工事は当社指定基礎寸法以上にして下さい。
また、軟弱地盤でのコンクリート基礎埋め込み深さ、周囲幅は十分に取って下さい。
- 照明、ポスト、サインなどの取り付けの際は、締め過ぎにご注意下さい。
また、電動ドライバーをご使用の際は低速回転で締め付けて下さい。
- 36ボルト以上の照明配線工事は必ず電気工事士にご依頼下さい。
- 照明、ポスト、サインの取り付けの際は、参考施工図の推奨範囲内に取り付け穴加工を行なって下さい。
- 門柱の設置場所、ポストやサインの取付け位置・高さなどは危険の無い場所に配置して下さい。
- 取付け完了後はネジ類の締め具合を再度ご確認ください。

施工後は本書をお施主様へお渡し下さい。

●寸法図・参考施工図

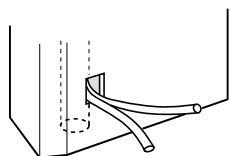
■ファミアージュ フォンテ II



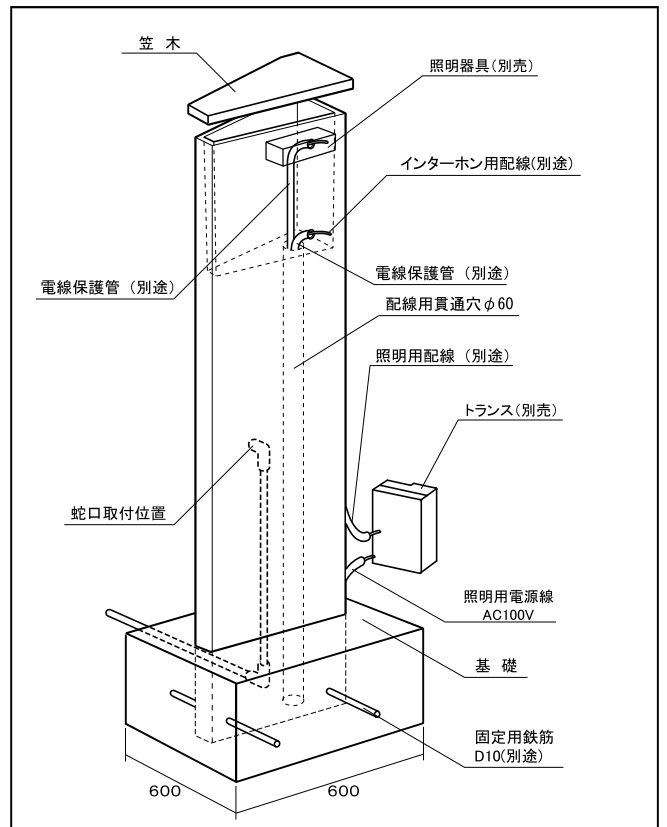
⚠️ ご注意 ○ファミアージュフォンテ II は配線取付け箇所はB面、電線保護管取り出し口はC面になります。

●施工

1. 本体を埋め込み穴に設置し、位置を確認して仮固定して下さい。
 2. 固定用鉄筋を差し込み、本体を自立させて下さい。
 3. 各種配線を露出しておいて下さい。
 4. 給水口にニップル(別売)と給水管(別売)を取り付けて下さい。このとき、あとから水道工事が行えるように、給水管の先端は長めに出しておいて下さい。
 5. 基礎寸法、本体の水平・垂直を確認し、コンクリートを打設して下さい。
 6. インターホンの結線および照明器具の接続を行って下さい。
 7. トランス【エコルトランスコンセント付15】を取り付ける場合は、点検口パネルを取り外し、埋込みBOXに直接取り付けて下さい。
 8. 本体と笠木をコンクリートボンドにて接着固定して下さい。
 9. 露出しておいた給水管で水道工事を行って下さい。
- ※ 配線の先端は、室内側との接続まで地表に仮出して下さい。
 ※ ニップルと給水管の取り付けの際は、必ずシール処理を行って下さい。
 ※ 本体の配線穴は止水の為、コーキングで塞いで下さい。



C面下部
四角凹部の発泡スチロールを
破り、CD管を通して下さい。



●付属品の取付

ポスト取付けベース

- ポスト取付けベースに同梱している取付・取扱説明書に従って工事を行って下さい。

ワンロックベース

- ワンロックベースに同梱している取付・取扱説明書に従って工事を行って下さい。

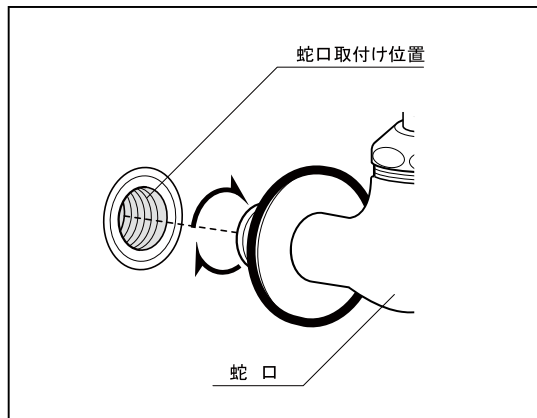
●その他の商品の取付

照明

- 取付けは、照明に同梱している取扱説明書に従って工事を行って下さい。

蛇口

- 蛇口取付位置に蛇口を取付けて下さい。
このとき、必ずシール処理を行って下さい。
- 水道工事を行った上で、蛇口を使用しない場合、止水プラグ(別売)などを利用して、必ず止水処理を行って下さい。



⚠️ ご注意

配管内に、ゴミ・クズが残っていると蛇口のパッキンを傷つけ、水漏れの原因となります。
必ず1分程度水を流し、配管内の、ゴミ・クズを洗い流してから蛇口を取付けて下さい。

●トランスの取付

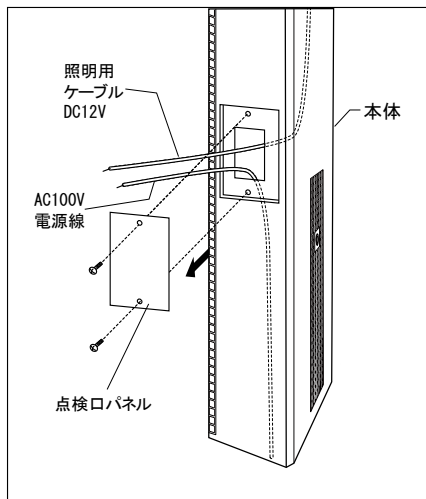
●トランスに同梱している取付・取扱説明書に従って工事を行って下さい。

■配線

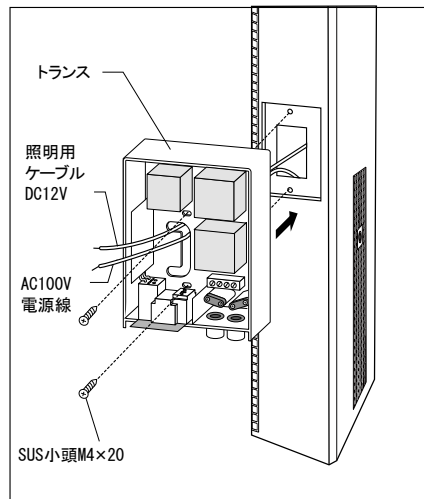
- この商品は電気設備技術基準に従い有資格者が取り扱って下さい。
- 電源接続部の防水と絶縁は確実にこなして下さい。
 - ※不完全な場合、感電、火災や不点灯の原因となります。
 - ※差込プラグは設置の最後に接続して下さい。
 - ※埋込配線を行う場合はメンテナンス性を考え必ず配管施工をおこなって下さい。

- ・ DC12Vライト合計15Wまで
- ・ 最も遠い器具までの配線長最大30mまで
- ※上記以上で配線した場合、明るさに差が生じたり点灯しない事があります。

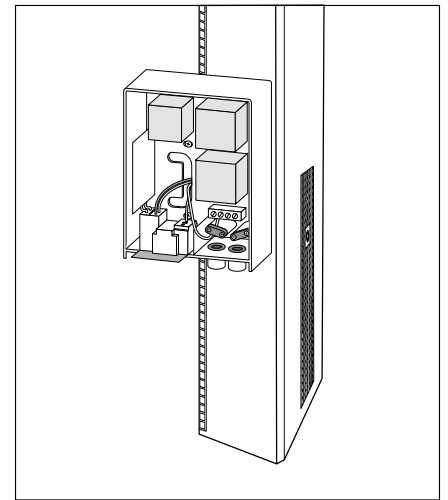
●トランスは点検口パネルを取り外して埋込みボックスに直接取り付けて下さい。



- ①点検口パネルを取り外します。
- ②AC100V電源線、照明ケーブルを点検口より取り出して下さい。



- ③AC100V電源線、照明ケーブルをトランス背面より、トランス内部へ入れて下さい。
- ④トランス付属のSUS小頭M4×20を使用し埋込みBOXに取り付けて下さい。



- ⑤トランスに同梱している取付・取扱説明書に従ってトランスを接続して下さい。

⚠ 使用上のご注意

- 商品をむやみに揺すったり、乗ったり、寄りかかったり、商品の上に重いものを乗せたりしないで下さい。ケガや破損の原因になります。
- 通常の使用には十分耐えられる構造になっていますが、部分的に衝撃を与えますと、破損する恐れがありますので、乱暴な扱いは避けるようにして下さい。
- むやみな改造、仕様変更は事故や故障の原因となりますので行わないで下さい。
- 商品の近くで火気を使用しないで下さい。変形の原因になります。
- 白華(白い粉が浮く現象/エフロレッセンス)について
白華はセメント内部のアルカリ・カルシウム成分が自然環境、現場環境によって表面に現れる現象です。湿潤状態が長く続きますと白華現象が促進されることがあります。白華と白華発生時の抑制方法・除去方法については薬剤がありますので、お問い合わせ下さい。

●お手入れ方法

- ・汚れを落とす場合は柔らかい布に中性洗剤を薄めた液を含ませてやさしく拭き洗いし、その後水洗いして下さい。
- ・ベンジン、シンナー、トルエン等の有機溶剤入りの洗剤は色落ちの原因となりますので絶対に使用しないで下さい。
- ・タワシ、金属製ブラシ、金ペラなどは塗膜を傷つけますので使用しないで下さい。

●廃棄について

ご不要になった商品は、地域の条例に従って正しく廃棄して下さい。

※本商品は改良の為、予告無しに仕様を変更することがございますのでご了承下さい。

●販売元

株式会社 **ユニソン**

〒473-0925 愛知県豊田市駒場町藤池17番1
HPアドレス <http://www.unison-net.com>