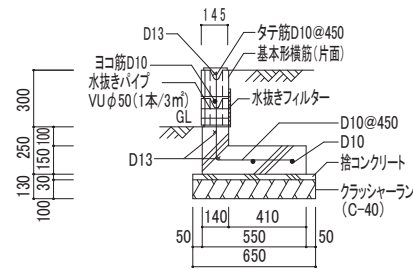
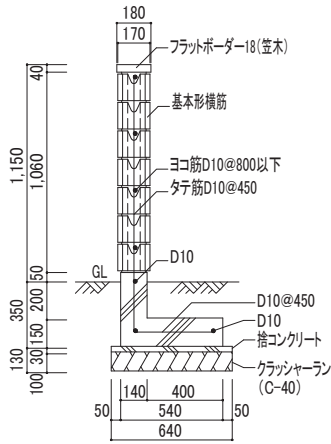


クリフトンウォール450参考施工図

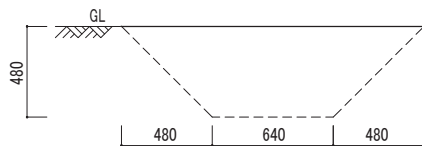
「壁式構造関係設計規準集・同解説(メーソソリ編)」による

■ 塀 GLより高さ1,150(基礎より8段積み、ポーター含む)

■ 土留め GLより高さ300(基礎より2段積み)



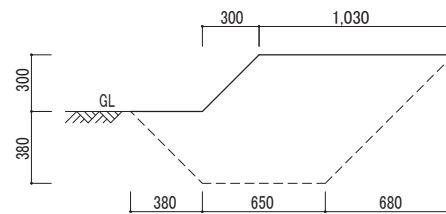
■ 参考根切り断面図



歩掛表 (1m当り)

名称	数量
根切り	0.538m ³
埋戻し	0.346m ³
残土処理	0.192m ³
クラッシャーラン	0.064m ³
捨コンクリート	0.019m ³
型枠	0.800m ²
コンクリート(Fc18)	0.116m ³
鉄筋D10	6.433kg
充填モルタル(1:3)	0.042m ³
目地モルタル(1:3)	0.009m ³
基本形横筋	15.556個
フラットポーター18(笠木)	2.222個
ブロック工	0.253人
普通作業員	0.135人

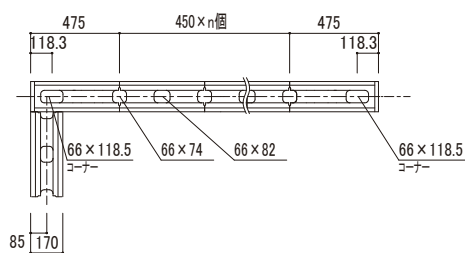
■ 参考根切り断面図



歩掛表 (1m当り)

名称	数量
根切り	0.700m ³
埋戻し	0.507m ³
残土処理	0.193m ³
クラッシャーラン	0.065m ³
捨コンクリート	0.020m ³
型枠	0.500m ²
コンクリート(Fc18)	0.097m ³
鉄筋D10	2.794kg
鉄筋D13	2.985kg
充填モルタル(1:3)	0.012m ³
目地モルタル(1:3)	0.003m ³
基本形横筋(片面)	4.445個
水抜きパイプVU φ50	0.100本
水抜きフィルター(200×200、t10)	0.100枚
ブロック工	0.086人
普通作業員	0.037人

クリフトンウォール450割付け図



● モジュール寸法で表示しています。

※参考根切り断面図 1.土質及び現場の状況により、断面図が異なりますので、ご注意ください。また、余掘りは見込んでいませんのでご注意ください。 2.根切りにより掘り出した土は、土質によりボリュームが増加する場合があります。残土処理の数量については、現場状況に合わせて調整して下さい。

図面名称	クリフトンウォール450参考施工図・割付け図	縮尺	1/40
------	------------------------	----	------