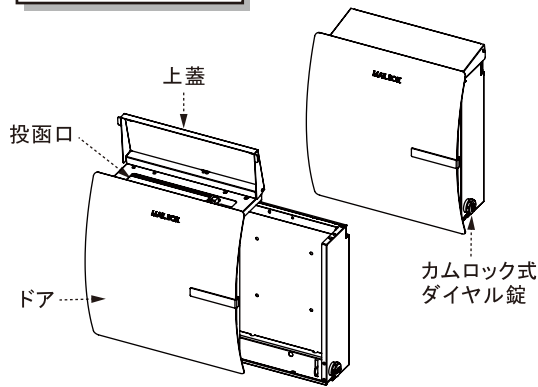


取扱取付説明書

この度は、「イオス」をご購入いただき、誠にありがとうございます。
ご使用前には、この「取扱取付説明書」をお読みの上、正しくお使いください。
また、この「取扱取付説明書」は施工終了後も大切に保管をお願い致します。

各部名称



※上図は、イオスクリップ左開きタイプです。
イオスクリップ右開きタイプ、イオスピット左・右開きタイプもカムロック式ダイヤル錠の位置は同じです。

付属品



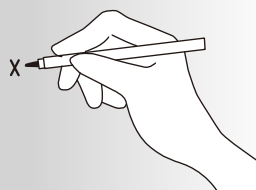
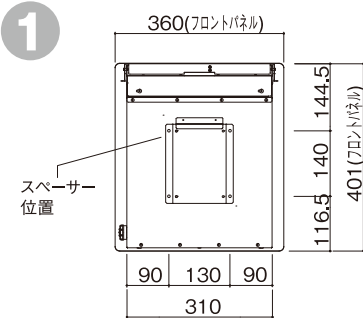
スペーサーに取り付けられているトラスビス (2個) も含みます。

準備するもの



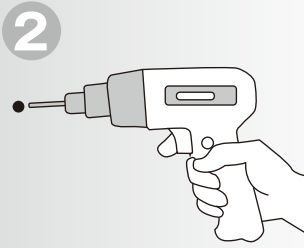
壁面にあった種類をご準備ください。

●壁面へのお取付け方法

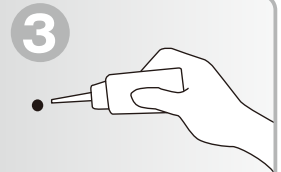


左図のサイズを参考に壁面の取付けたい位置に、ペン等でネジ位置に印をつけます。

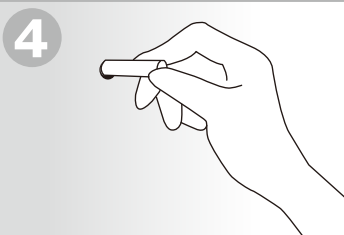
※ドアのスライドと施錠、開錠スペースを確保し、位置を決めてください。



印を付けた位置にドリルで穴を開けます。

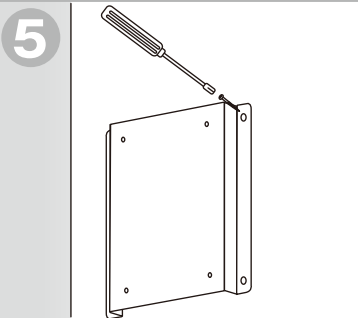


開けた穴の中のゴミと壁面についた削りカスを取り除いた後、開けた穴に接着剤を入れます。

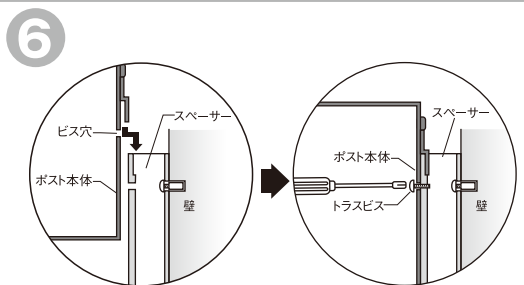


付属のカーブPCプラグを奥まで差し込みます。

※付属の木ネジ及びカーブPCプラグが壁面の材質に合わない場合は、専門店にて適切なものをお買い求め下さい。



スペーサーを壁面に木ネジでねじ込み固定します。



ポスト本体をスペーサーに引っ掛け、扉をあけてポストの内側からスペーサーと本体を2箇所ビス止めします。

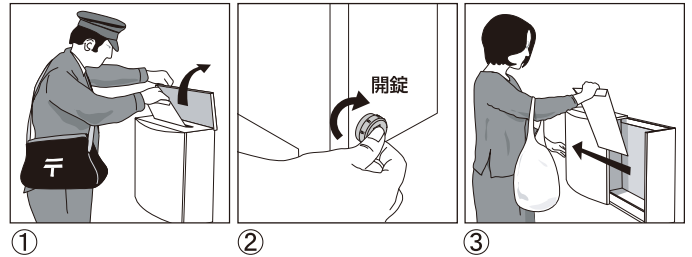
⚠ 施工上のご注意

- 商品の施工は、施工説明書に従い確実に行ってください。
- 仕様変更、改造は絶対にしないでください。
- ボード、中空壁への施工は、専門業者にご相談の上、専用のプラグ・木ネジをご使用ください。
- 通行の妨げとなる場所、危険な高さおよび、極端に高い所や低い所には設置しないでください。
- 施工時にポストの上蓋・ドア・レールで手を挟まないようご注意ください。
- ポストは水平に施工してください。
- 取り付け中に破損された商品につきましては、商品の取り替え等の措置は出来かねますのでご了承ください。
- 施工後には、各部のねじのゆるみやガタツキ等がないか確認してください。

●ご使用方法

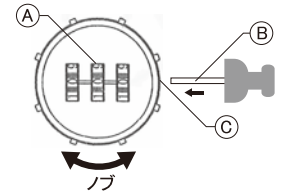
投函 郵便物・新聞等を投函する際は上蓋を上げ、中にお入れください。

取り出し お取り出しは、側面のカムロック式ダイヤル錠を開錠し、ドアをスライドさせてください。
取り出し後は、必ず施錠してください。自然にドアがスライドし、開く場合があります。
(図は左開きタイプです。右開きタイプも、カムロック式ダイヤル錠の位置と開錠方向は同様です。)



暗証番号の設定方法

- ダイヤル(右図A)を現在の暗証番号に合わせ、ノブをまわし開錠します。(初期設定は「000」)
- 付属ピン(右図B)の先で、ダイヤル錠本体横にある小さな穴(右図C)を、押した状態を保持します。
- 3つのダイヤルを希望の数字に合わせ、押していたピン先を離し、設定完了です。



⚠ 暗証番号を忘れないでください。
注意 暗証番号を忘れると、開錠できなくなります。

お客様暗証番号記入欄

--	--	--

⚠ 使用上のご注意

- ポスト以外の使用・仕様変更・改造は絶対にしないでください。
- 異常を感じた場合は速やかに使用を中止し、工事店等にご相談ください。
- ステンレスの切断面は安全に配慮し処理をしていますが、ケガをする場合がありますので充分ご注意ください。
- 上蓋・ドア開閉の際に、手等を挟まないようご注意ください。
- スライドドアの裏側に小型の郵便物等が引っ掛かる恐れがありますので、取り出しの際にはご確認ください。
- 本体・扉にぶら下がったり、荷物等を載せないでください。
- ポストは壁面より約17cm手前に突き出ますので、危険の無いよう取り付け環境には充分にご確認ください。
- 防犯上、必ず施錠してください。
- 商品は防雨性ですが、完全防水ではないため、激しい風雨の際はお早めに郵便物を取り出してください。
- 定期的にネジのゆるみ等をご確認いただき、ゆるんでいる場合はねじを増し締めください。

●お手入れ方法

付着した汚れは、柔らかい布で水拭きをした後、柔らかい乾いた布で水分を充分に拭き取ってください。
油汚れの場合は、水で薄めた中性洗剤で拭いた後、充分に水拭きを行ってください。

⚠ お手入れ時のご注意

- 細部までお手入れされる場合は、手を切る恐れがありますので、手袋等をするようにしてください。
- 研磨剤入りのクレンザー等は使用しないでください。本体にキズが付き、腐食の原因となります。
- シンナー、塩素系溶剤等は、使用しないでください。塗装剥がれや腐食等の原因となります。

●製品仕様

<サイズ>

イオスクリップ 【閉時】幅365×高さ401×奥行き177mm
左開きタイプ 【開時】幅557×高さ498×奥行き177mm
右開きタイプ 【開時】幅542×高さ498×奥行き177mm

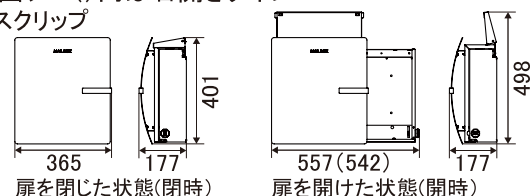
イオスピット 【閉時】幅360×高さ401×奥行き162mm
左開きタイプ 【開時】幅557×高さ497×奥行き162mm
右開きタイプ 【開時】幅542×高さ497×奥行き162mm

<材質>

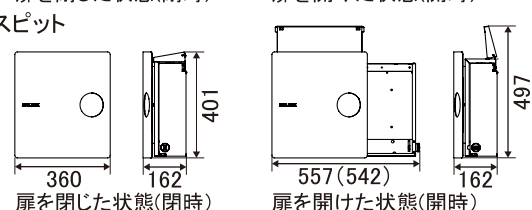
ステンレス

<寸法図> ()内は右開きタイプ

●イオスクリップ



●イオスピット



●販売元

株式会社 **ユニソン**

〒473-0925 愛知県豊田市駒場町藤池17番1
HPアドレス <http://www.unison-net.com>

<日本製>

0104211