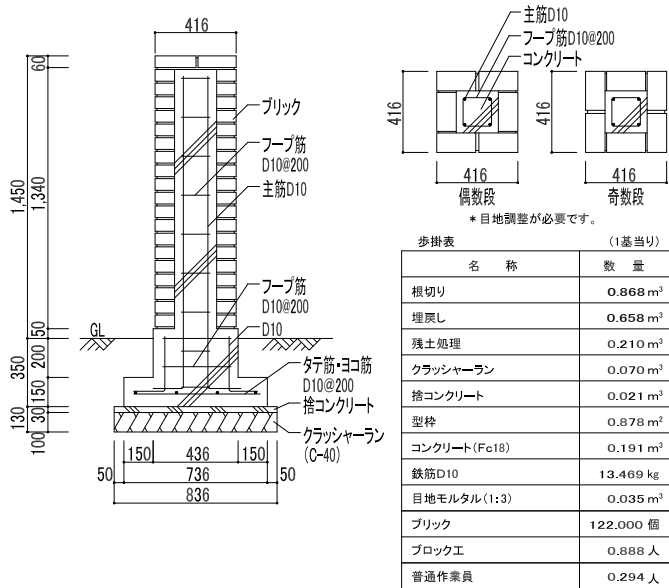
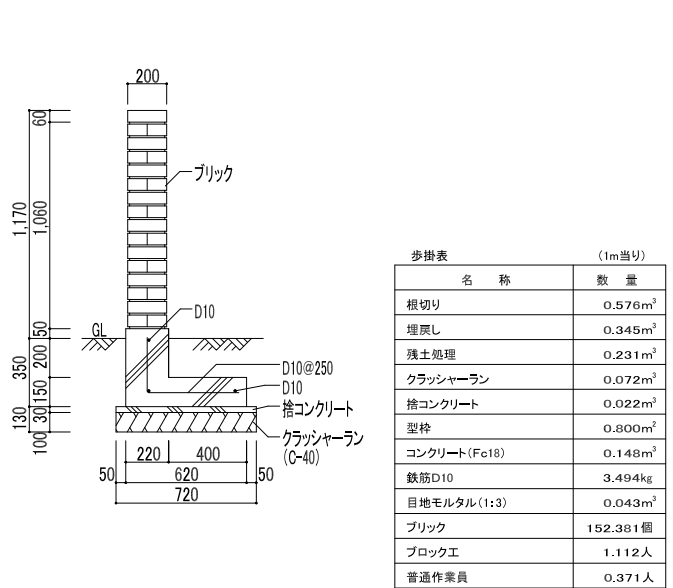


ミルドブリック参考施工図

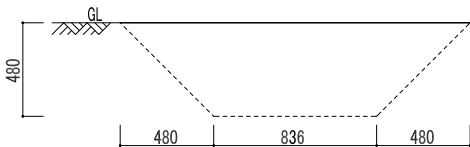
■ 門柱 GLより高さ1,450(基礎より20段積み)



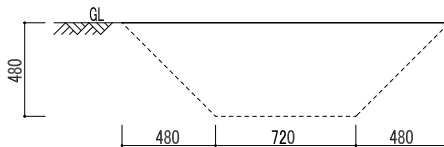
■ 塀 GLより高さ1,170(基礎より16段積み)



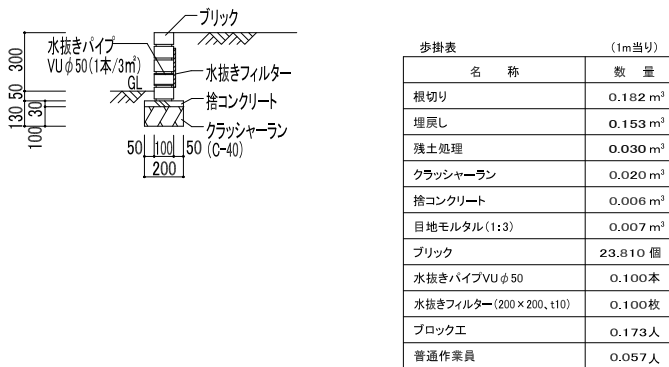
■ 参考根切り断面図



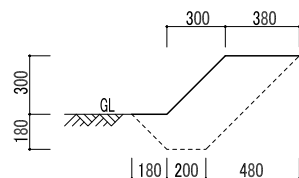
■ 参考根切り断面図



■ 土留め GLより高さ300(基礎より5段積み)



■ 参考根切り断面図



※参考根切り断面図 1.土質及び現場の状況により、断面図が異なりますので、ご注意下さい。また、余掘りは見込んでいませんのでご注意下さい。2.根切りにより掘り出した土は、土質によりボリュームが増加する場合があります。残土処理の数量については、現場状況に合わせて調整して下さい。

図面名称	ミルドブリック参考施工図	縮尺	1/40
------	--------------	----	------