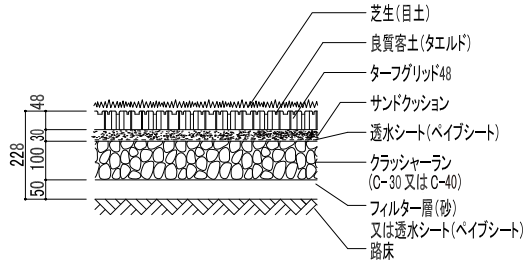


# ターフグリッド、パーキングストッパーP参考施工図

社内基準に基づいて推奨する施工図となります。  
 設計条件 ●路床 設計CBR3%以上 ●寒冷地域は除く

※1:住宅の駐車場など1日数回程度乗用車が駐・停車する非公共スペースの駐車場  
 ※3:小型貨物自動車の駐車スペース、車路、出入口(交通量:N<300)

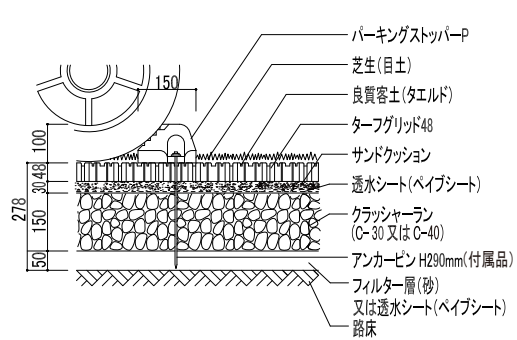
## 歩行者系道路(歩道・広場)



名称	数量
サンドクッション	4.50m <sup>3</sup>
良質客土(タエルド)	4.50m <sup>3</sup>
芝生	100.00m <sup>2</sup>
ターフグリッド48	700.00個
造園工	1.00人
普通作業員(敷設)	3.00人
普通作業員(芝貼)	3.00人
透水シート敷設	0.50人

名称	数量
サンドクッション	4.50m <sup>3</sup>
良質客土(タエルド)	4.50m <sup>3</sup>
芝種子	1.70kg
ターフグリッド48	700.00個
造園工	1.00人
普通作業員(敷設)	3.00人
普通作業員(芝貼)	1.50人
透水シート敷設	0.50人

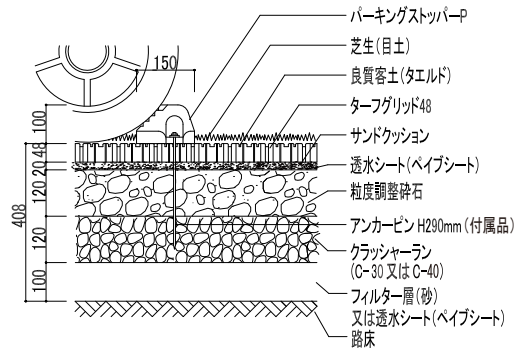
## 住宅の駐車場などの非公共スペース ※1



名称	数量
サンドクッション	4.50m <sup>3</sup>
良質客土(タエルド)	4.50m <sup>3</sup>
芝生	100.00m <sup>2</sup>
ターフグリッド48	700.00個
造園工	1.00人
普通作業員(敷設)	3.00人
普通作業員(芝貼)	3.00人
透水シート敷設	0.50人

名称	数量
サンドクッション	4.50m <sup>3</sup>
良質客土(タエルド)	4.50m <sup>3</sup>
芝種子	1.70kg
ターフグリッド48	700.00個
造園工	1.00人
普通作業員(敷設)	3.00人
普通作業員(芝貼)	1.50人
透水シート敷設	0.50人

## 駐車場 (300台未満/日) ※3



名称	数量
サンドクッション	3.00m <sup>3</sup>
良質客土(タエルド)	4.50m <sup>3</sup>
芝生	100.00m <sup>2</sup>
粒度調整碎石	12.00m <sup>3</sup>
ターフグリッド48	700.00個
造園工	1.00人
普通作業員(敷設)	3.00人
普通作業員(芝貼)	3.00人
透水シート敷設	0.50人

名称	数量
サンドクッション	3.00m <sup>3</sup>
良質客土(タエルド)	4.50m <sup>3</sup>
芝種子	1.70kg
粒度調整碎石	12.00m <sup>3</sup>
ターフグリッド48	700.00個
造園工	1.00人
普通作業員(敷設)	3.00人
普通作業員(芝貼)	1.50人
透水シート敷設	0.50人

図面名称	ターフグリッド、パーキングストッパーP参考施工図	縮尺	1/20
------	--------------------------	----	------