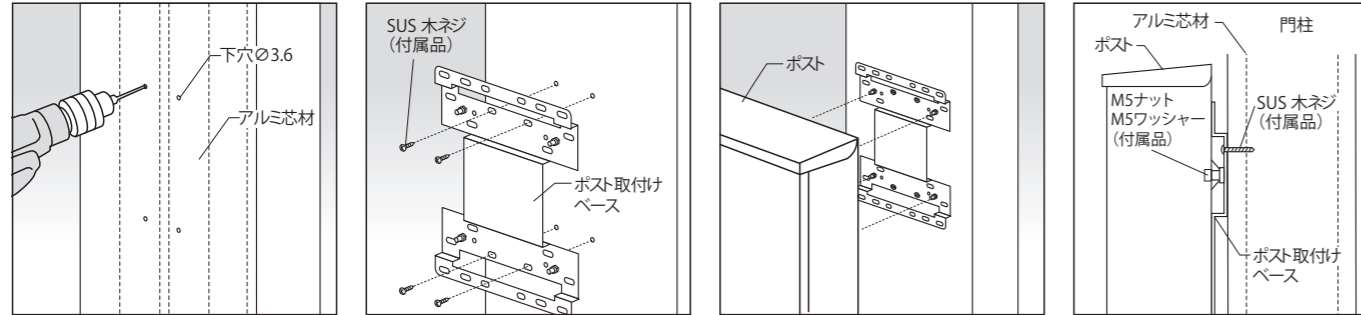


硬質発砲ウレタン素材へ取り付けの場合

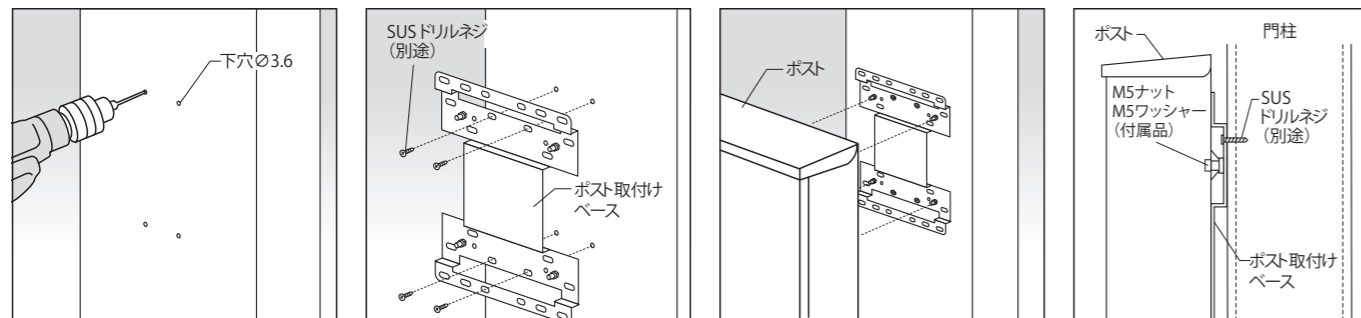
※ポスト取付プレート付属品(SUS 木ネジ 4.1×32 4本)を使用します。



- ①門柱のアルミ芯材がある位置にの3.6mmの下穴を開けます。
- ②ポスト取付ベースを門柱にSUS木ネジで取り付けます。
- ③ポストを取付ベースに取り付けます。
- <断面図>

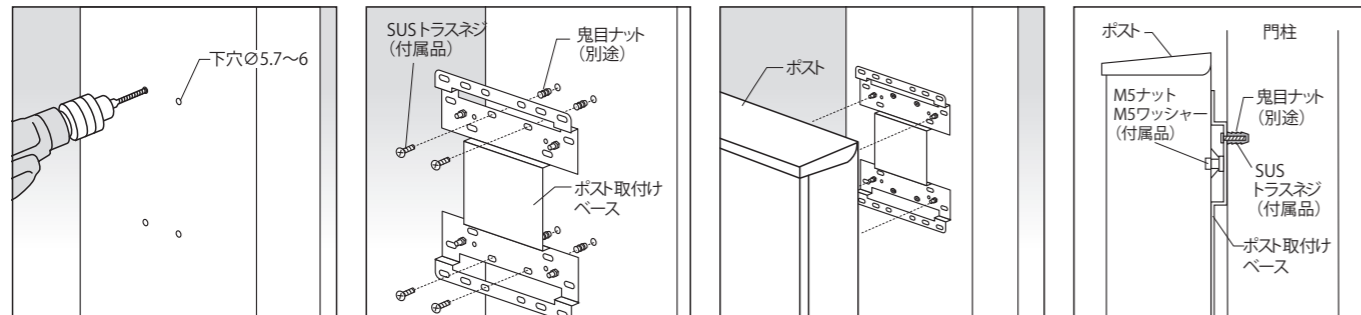
木材・プラスチック再生複合材へ取り付けの場合

[内部柱(高耐食溶融めっき鋼板)への固定方法]
※別途購入品(SUSドリルネジナベ M4×25 N35 4本)を使用します。



- ①門柱にの3.6mmの下穴を開けます。
- ②ポスト取付ベースを門柱にSUSドリルネジナベM4(別途)で取り付けます。
- ③ポストを取付ベースに取り付けます。
- <断面図>

[樹脂部分への固定方法]
※別途購入品(鬼目ナット M4×10 E 又は Dタイプ)、ポスト取付プレート付属品(SUSトラスネジ M4×15 4本)を使用します。



- ①門柱にの5.7~6mmの下穴を開けます。
- ②ポスト取付ベースを門柱にSUSトラスネジM4、鬼目ナットM4(別途)で取り付けます。
- ③ポストを取付ベースに取り付けます。
- <断面図>

●お手入れ方法

表面の汚れ等は、水で軽く洗い流して下さい。
洗剤を使用する際は、水で薄めた中性洗剤をご使用下さい。

●廃棄について

ご不要になった商品は、地域の条例に従って正しく廃棄して下さい。

※本商品は改良の為、予告無しに仕様を変更することがございますのでご了承下さい。

●販売元

株式会社 **ユニゾン** 〒473-0925 愛知県豊田市駒場町藤池17番1
HPアドレス <http://www.unison-net.com>

ポスト取付けベース

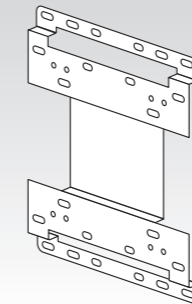
取付・取扱説明書

この度は、「ポスト取付けベース」をお買い上げいただき、ありがとうございます。
ご使用前には、この「取付・取扱説明書」をお読みの上、正しくお使い下さい。

●施工の前に

梱包内容 施工の前に梱包内容をご確認下さい。

●ポスト取付けベース



●付属品

- | | |
|-----------------------------|----------------------------|
| カールPCプラグ
No.7×35 4本 | SUSトラス M4×15 4本
M5×8 4本 |
| SUS木ネジ 4.1×32 4本 | SUSナット M4 4個
M5 4個 |
| テフロンスペーサー
φ10×φ5.3 H5 4枚 | SUSワッシャー M4 4枚
M5 4枚 |

●付属商品の取り付け

⚠️ご注意 ユニット門柱の材質と付属品取付穴加工推奨範囲を確認した後、必ず下記の注意書きをお読み頂き、作業を行って下さい。

GRC素材・軽量強化セメント素材

- <準備品> ・電動ドリル(コンクリート用ドリル刃7mm)
※振動ドリルは本体破損の原因となります。
ご使用をお控え願います。
・カールPCプラグ No.7×35(付属品)
・カール打込み用ハンマー
・SUS木ネジ 4.1×32 4本(付属品)
・プラスドライバー

アルミ素材

- <準備品> ・電動ドリル(鉄工用ドリル刃3.6mm)
※アルミ地に直接固定する場合の下穴径です。
※インパクトドリルはネジ径に寸法誤差がでます。
ご使用をお控え願います。
・SUSトラス M4×15 4本(付属品)
・プラスドライバー

ZAM素材

- <準備品> ・電動ドリル
(鉄工用・ステンレス用ドリル刃4.5mm)
※ZAM板材にナット固定する場合の下穴径です。
・SUSトラス M4×15 4本(付属品)
・SUSナット M4 4本(付属品)
・SUSワッシャー M4 4本(付属品)
・プラスドライバー

硬質発砲ウレタン素材

- <準備品> ・電動ドリル
(鉄工用・ステンレス用ドリル刃3.6mm)
※インパクトドリルはネジ径に寸法誤差がでます。
ご使用をお控え願います。
・SUS木ネジ 4.1×32 4本(付属品)
・プラスドライバー

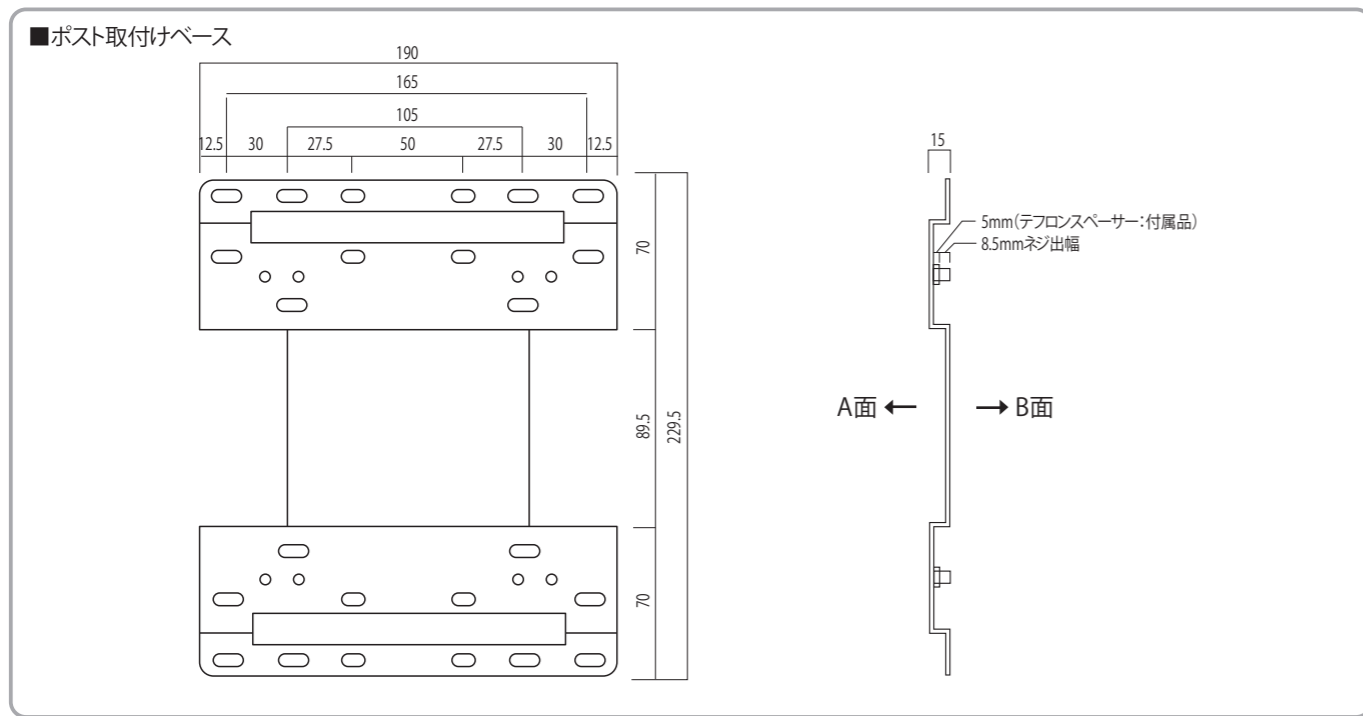
木材・プラスチック再生複合材

- <準備品> [内部柱(ZAM)へ施工する場合]
・電動ドリル
(鉄工用・ステンレス用ドリル刃3.6mm)
※インパクトドリルはネジ径に寸法誤差がでます。
ご使用をお控え願います。
・SUSドリルネジナベ M4×15 4本(別途)
・プラスドライバー

- [樹脂部分へ施工する場合]
・電動ドリル
(鉄工用・ステンレス用ドリル刃5.7~6mm)
・鬼目ナット M4×10 E又はDタイプ(別途)
・SUSトラス M4×15 4本(付属品)
・プラスドライバー

施工後は本書をお施主様へお渡し下さい。

●寸法図・参考施工図 (mm)



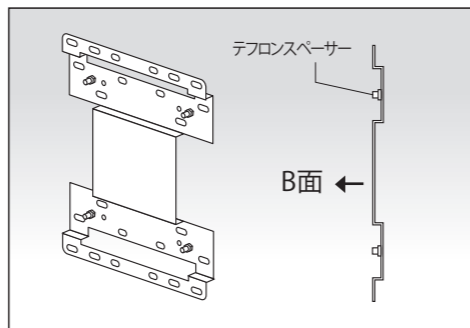
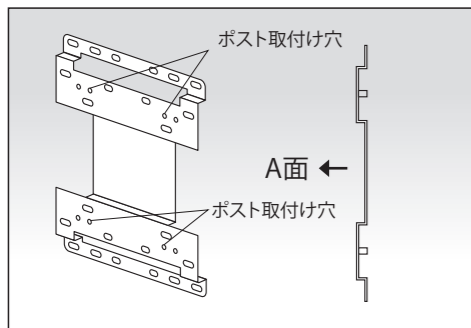
●ポスト取付けベースの取り付け

ポスト取付プレートはA面・B面で取り付けられるポストが異なります。
カーサAD250・カーサAD400には壁付けポスト、ボレサ、ピアット、ラディを取り付けることができませんので、ご注意ください。

A面 <A面対応商品>
ヴィルク、モルト、ラディ、イオス、プラスト、ヴィコWH
テラ、ピアット、ボレサ

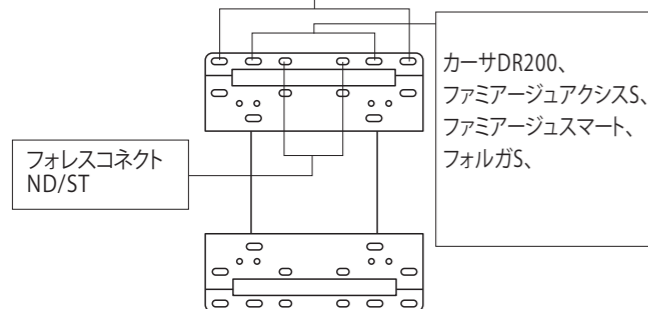
B面 <B面対応商品>
クルムII、アンテ
○ポストの固定は付属品のSUSナットM5
SUSワッシャー M5をご使用下さい。

○ポストの固定は付属品のSUSTラスM5×8をご使用下さい。



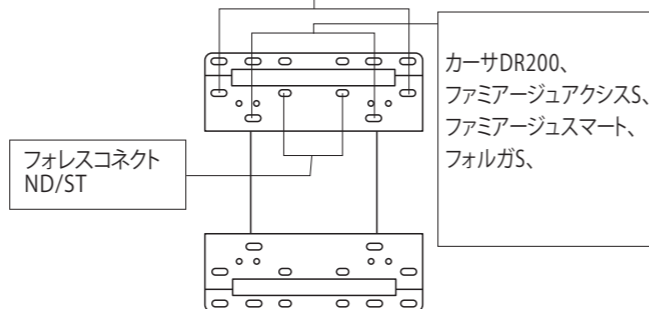
●商品の下穴の位置

カーサAD550、カーサDR450、カーサDR750、
ファミアージュアクシス、ファミアージュフォンテII、
フォレスコネクT OS Type I・II、
フォルガコネクT Type II



●商品の下穴の位置

カーサAD550、カーサAD1000、
カーサDR450、カーサDR750、
ファミアージュアクシス、ファミアージュフォンテII、
フォレスコネクT OS Type I・II、
フォルガコネクT Type II

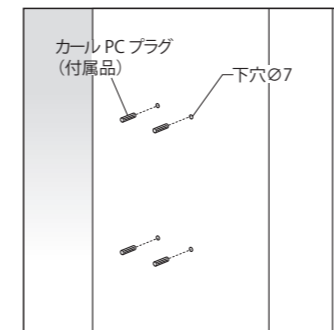


1.門柱本体へ取り付け位置の罫書きを行って下さい。

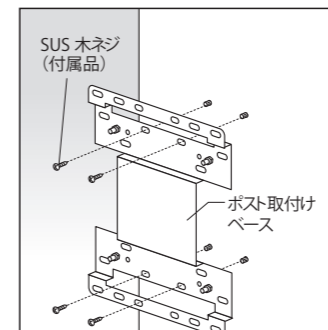
2.ユニット門柱の素材を確認し、前ページの必要部材・工具等を準備して頂き、下記の素材別取り付け方法に沿って施工して下さい。

GRC・軽量強化セメント門柱へ取り付ける場合

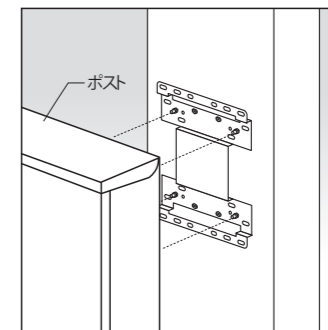
※ポスト取付けベース付属品 (SUS 木ネジ 4.1×32 4本 / カール PC プラグ 4個) を使用します。



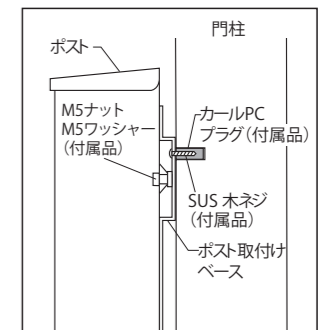
①門柱にφ7mmの下穴を設け、付属品のカールPCプラグを差し込みます。



②ポスト取付けベースを門柱にSUS木ネジで取り付けます。



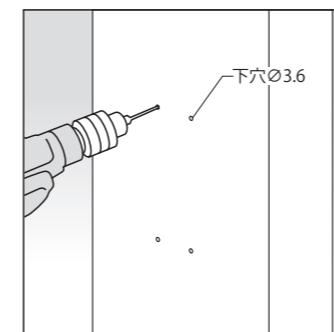
③ポストを取付けベースに取り付けます。



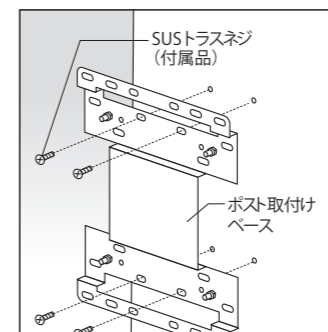
<断面図>

アルミ門柱へ取り付ける場合

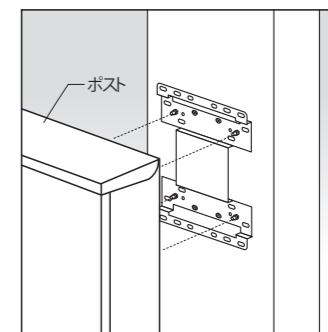
※ポスト取付けベース付属品 (SUSトラスネジ M4×15 4本) を使用します。



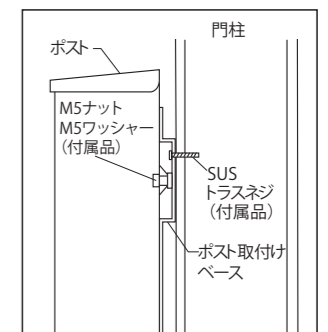
①門柱にφ3.6mm下穴を空けます。



②ポスト取付けベースを門柱にSUSTラスネジM4で取り付けます。



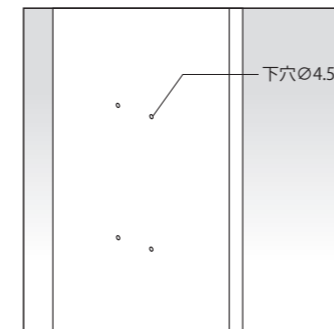
③ポストを取付けベースに取り付けます。



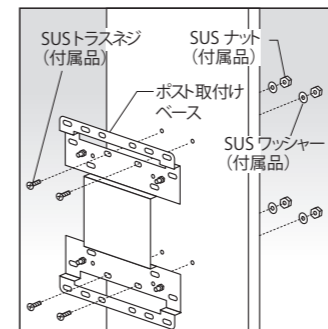
<断面図>

ステンレス板・アルミ板・ZAM板へ取り付ける場合

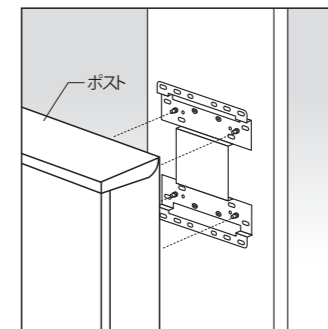
※ポスト取付けベース付属品 (SUSトラスネジ M4×15 4本 / SUSナット M4 4個 / SUSワッシャー M4 4枚) を使用します。



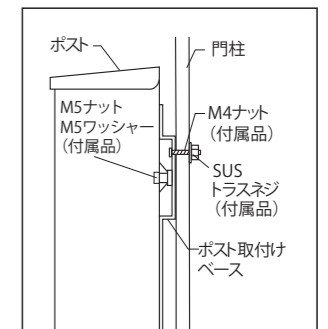
①門柱にφ4.5mm下穴を空けます。



②ポスト取付けベースを門柱にSUSTラスネジM4、SUSナットM4、SUSワッシャー M4を使って取り付けます。



③ポストを取付けベースに取り付けます。



<断面図>