

ユニットウォール／F o l g a フォルガポール2000 (単品)
(セット品)

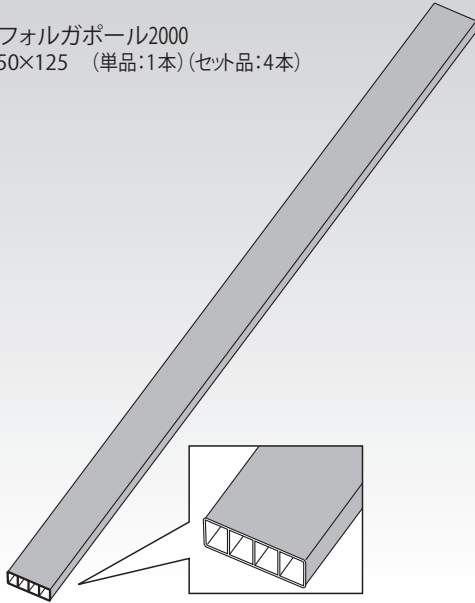
取付・取扱説明書

この度は、ユニゾン「ユニットウォール／フォルガポール2000」をお買い上げいただき、ありがとうございます。
ご使用前には、この「取付・取扱説明書」をお読みの上、正しくお使い下さい。

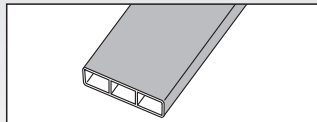
●施工の前に

梱包内容 施工の前に梱包内容をご確認下さい。

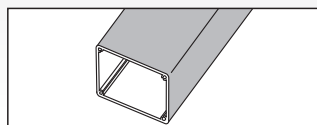
●フォルガポール2000
50×125 (単品:1本)(セット品:4本)



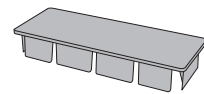
●フォルガポール2000
30×100 (単品:1本)(セット品:6本)



●フォルガポール2000
85×85 (単品:1本)(セット品:4本)



○付属品(セット品は別売)



端部キャップ

※上記イラストは50×125の端部キャップですが、各ポールごとに専用の端部キャップ(樹脂製)2個を付属しています。

付属品の端部キャップは必要に応じてご使用下さい。

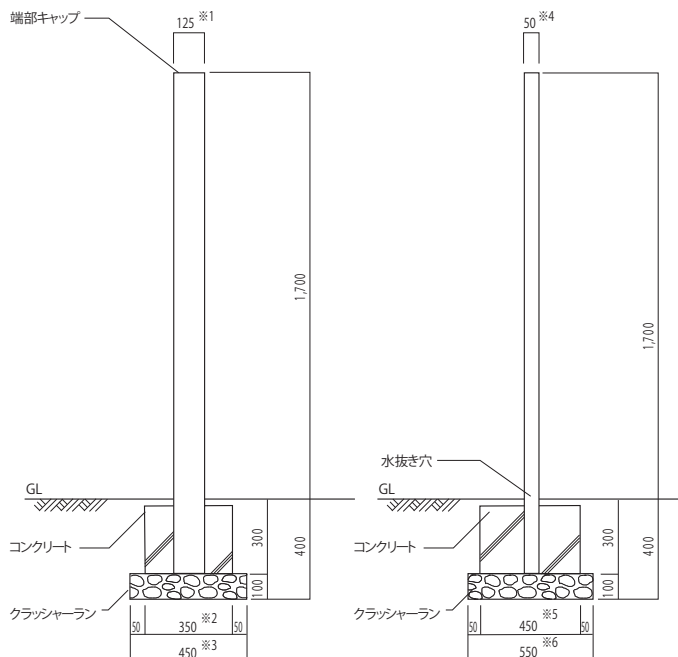
セットで購入の場合は、必要に応じて、別途端部キャップをご購入下さい。

使用の際は、裏面の「施工上の注意」をご参照下さい。

●寸法図・参考施工図

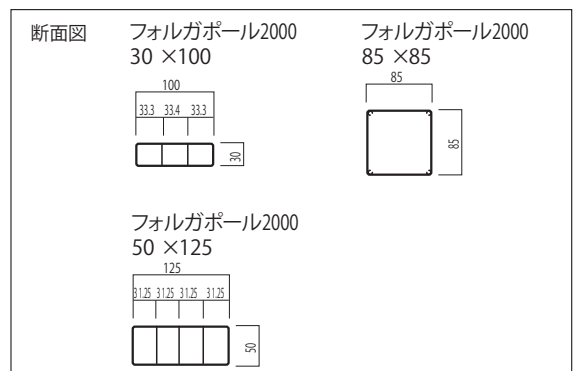
■フォルガポール2000

○フォルガポール2000 50 × 125



	※1	※2	※3	※4	※5	※6
フォルガポール2000 30 × 100	100	300	400	30	400	500
フォルガポール2000 85 × 85	85	300	400	85	250	450

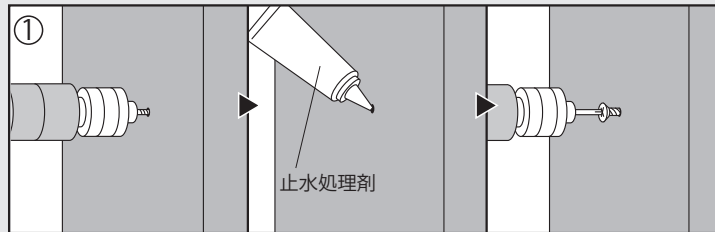
上記商品は※印の箇所が表内の数字になります。



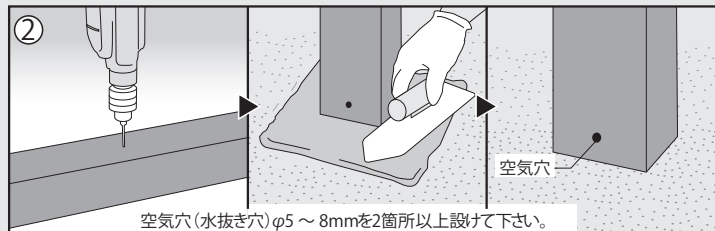
施工後は本書をお施主様へお渡し下さい。

⚠ 施工上のご注意

- 施工には設置工事が必要になります。
- 基礎工事は当社指定基礎寸法以上にして下さい。
また、軟弱地盤でのコンクリート基礎埋め込み深さ、周囲幅は十分に取って下さい。
- 照明、ポスト、サインなどの取り付けの際は、締め過ぎにご注意ください。
また、電動ドライバーをご使用の際は低速回転で締め付けて下さい。
- 照明配線工事は必ず電気工事士にご依頼下さい。
- フォルガポール2000の本体に照明、サイン、インターホンを取り付ける際は、取り付けビスサイズよりも小さな下穴を開け、下穴に止水処理を行ってからビスを打ち込んで下さい。(図①参照)



- 本体をコンクリートに直接埋め込む際は、熱により空気が本体内部で膨張したり、結露や浸入水が溜まる恐れがありますので、地上面の目立たない場所に空気穴(水抜き穴)φ5~6mmを2面以上設けて下さい。(図②参照)



- エンドキャップを取り付ける際は、取り付け部分を綺麗に掃除し「KONISHI(サイレックス) 推奨」をご使用頂き接着して下さい。

⚠ 使用上のご注意

- 商品をむやみに揺すったり、乗ったり、寄りかかったり、商品の上に重いものを乗せたりしないで下さい。ケガや破損の原因になります。
- 通常のご使用には十分耐えられる構造となっておりますが、部分的に衝撃を与えますと破損する恐れがございますので、乱暴な扱いは避けるようにして下さい。
- むやみな改造、仕様変更は事故や故障の原因となりますので行わないで下さい。

● お手入れ方法

表面の汚れ等は、水で軽く洗い流して下さい。洗剤を使用する際は、水で薄めた中性洗剤をご使用下さい。

● 廃棄について

ご不要になった商品は、地域の条例に従って正しく廃棄して下さい。

※ 本商品は改良の為、予告無しに仕様を変更することがございますのでご了承下さい。

● 販売元

株式会社 **ユニソ**

〒473-0925 愛知県豊田市駒場町藤池17番1
HPアドレス <http://www.unison-net.com>