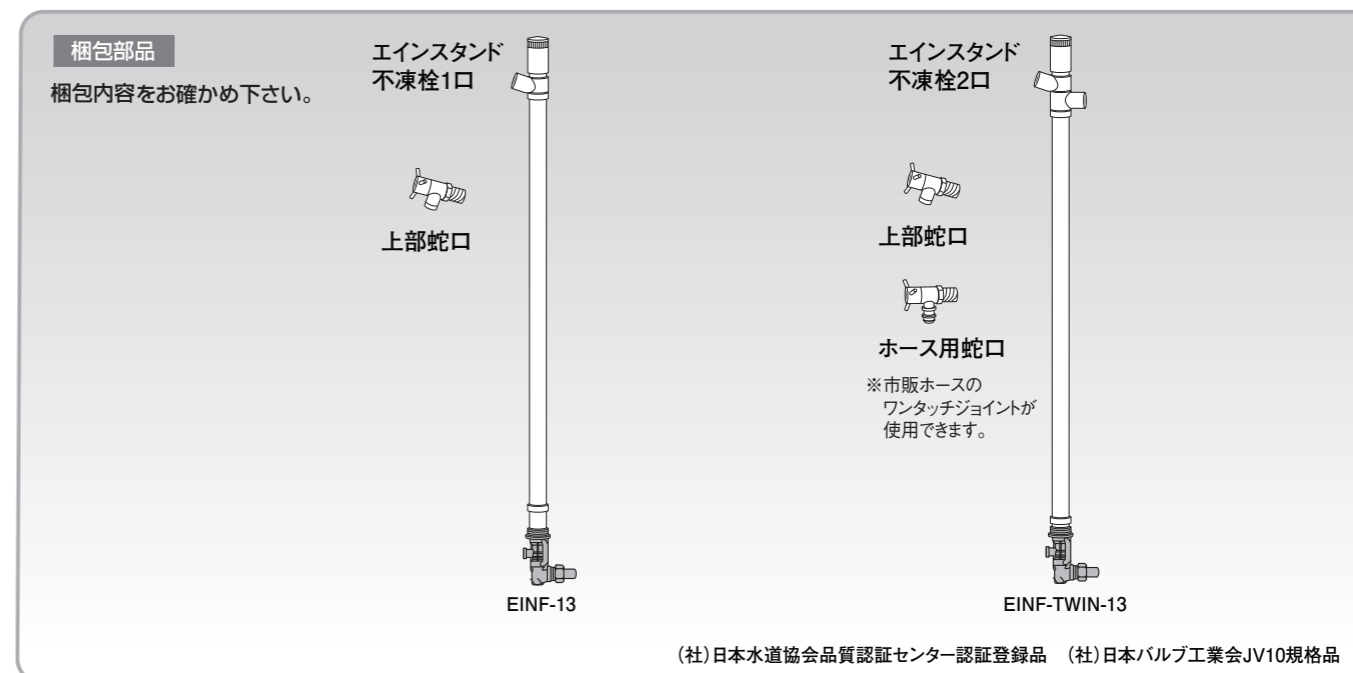


取付・取扱説明書

この度は、「ウォーターシリーズ/EIN エインスタンド」をお買い上げいただき、ありがとうございます。
ご使用前には、この「取付・取扱説明書」をお読みの上、正しくお使い下さい。

●施工の前に



⚠ 施工上のご注意

- 施工には設置工事が必要となります。
- 取り付け工事は指定工事店で行って下さい。
- 取り付け工事は参考施工図をご参照の上、垂直・水平に注意してモルタル等で固定して下さい。

⚠ 使用上のご注意

- 凍結・破損・漏水防止のため、次の注意事項を必ずお守り下さい。
- 万一漏水した場合は水抜き操作を行い、すぐに最寄りの工事店へご連絡下さい。
 - その他、不凍水栓柱に何らかの異常が発生した場合は、すぐに最寄りの工事店へご連絡下さい。なおパッキンなどは消耗品ですので有償修理となります。
 - 冬期は、水を使用した後ただちに水抜き操作を行って下さい。短時間で凍結し水が抜けなくなるおそれがあります。
 - 不凍水栓柱にアースをとらないで下さい。腐食の原因になります。
 - 不凍水栓柱に横から無理な力を加えたり、重い物を立てかけたり、ぶら下げたりしないで下さい。故障の原因になります。
 - 使用しないときは必ずカラン(蛇口)を閉めて下さい。
 - 天災、火災などの自然災害による製品の損傷・故障の保証はいたしかねます。(なお、保証の詳細は「保証内容」をお読み下さい。)

⚠ お手入れ時のご注意

- ※付着した汚れは、水で薄めた中性洗剤を布にしみ込ませてお拭き取り下さい。最後に水で濡らした布で軽く拭いて下さい。
- ※研磨剤入りのクレンザー等は、本体表面に傷をつける恐れがあるため使用しないで下さい。
- ※シンナー、ベンジン、ワックス、石油、塩素系溶剤等は使用しないで下さい。
- ※殺虫剤、ガラスクリーナー、ヘアスプレーなどをかけないで下さい。

●廃棄について

ご不要になった商品は、地域の条例に従って正しく廃棄して下さい。

■お問合せ・ご相談は、お買い上げの販売店へご連絡下さい。

※改良のため予告なしに製品の一部を変更することがありますので、ご了承下さい。

●販売元

株式会社 **ユニソン**

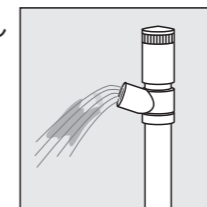
〒473-0925 愛知県豊田市駒場町藤池17番1
HPアドレス <http://www.unison-net.com>

<日本製>

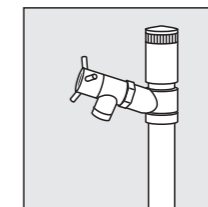
🔍 新規取付工事について

配管内にゴミ・クズが残っていると、蛇口のパッキンを傷つけ、水漏れの原因となります。
必ず1分程度 水を流し、配管内のゴミ・クズを洗い流してから蛇口を取り付けて下さい。

- ①1分程度 水を流し
ゴミを取り除く。



- ②蛇口を取り付ける。



⚠ 使用上のご注意



必ず守る

- ◆商品組立・施工については必ず本取扱説明書に従って下さい。
- ◆施工完成後は本取扱説明書を施主様にお渡しすると共に、取扱方法及びメンテナンスについてご説明下さい。
- ◆本品は、常温・淡水のみ使用可能です。
- ◆本品を危険と思われる場所や通行の邪魔になると思われる場所への取付けはおやめ下さい。
- ◆水道に関する工事、修理、質問は最寄りの指定工事店でお願いします。
- ◆製品が破損した際はすぐに施工店にご連絡下さい。破損したままで使用されますと事故の原因となります。



禁止

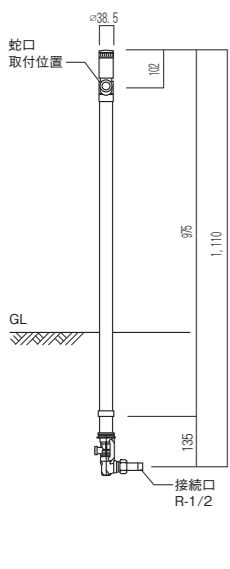
- ◆みだりに改造や変更はしないで下さい。
- ◆本品を足場がわりに登らないで下さい。
- ◆近くで火気を使用しないで下さい。
- ◆運動具やお子様の遊具等、目的以外の使用はしないで下さい。
- ◆無理な荷重をかけないで下さい。

施工後は本書をお施主様へお渡し下さい。

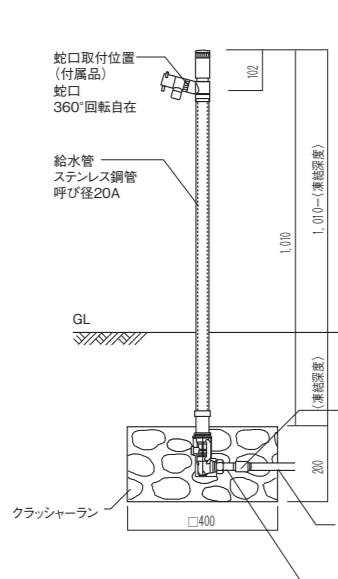
●寸法図・参考施工図(mm)

■エインスタンド不凍栓 1口 L1000

■寸法図



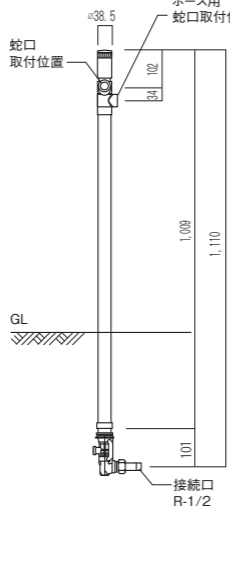
■参考施工図



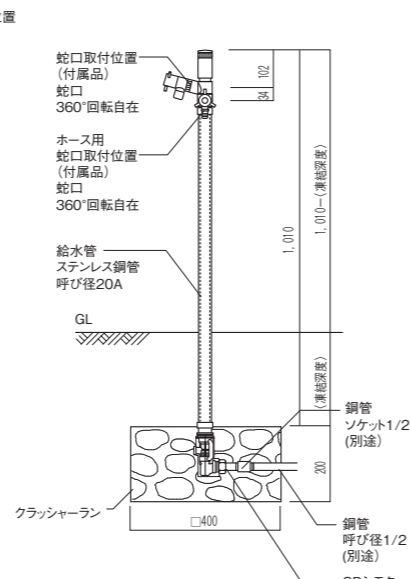
※凍結深度につきましては、各自治体にお問い合わせ下さい。
※埋込高は凍結深度によって異なります。

■エインスタンド不凍栓 2口 L1000

■寸法図

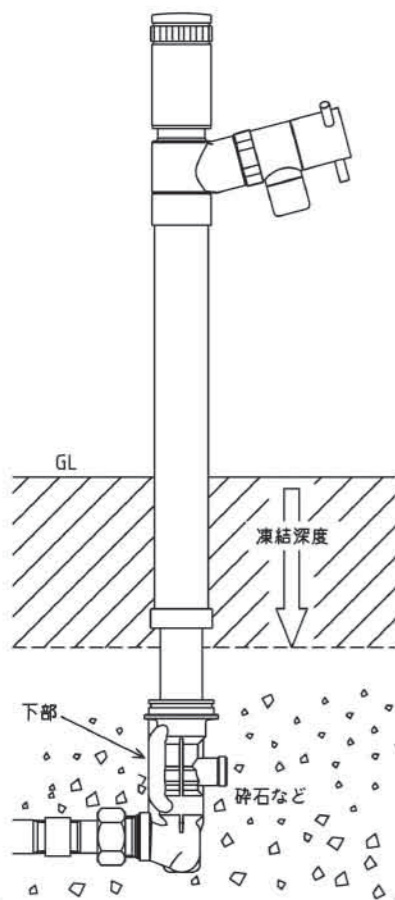


■参考施工図



※凍結深度につきましては、各自治体にお問い合わせ下さい。
※埋込高は凍結深度によって異なります。

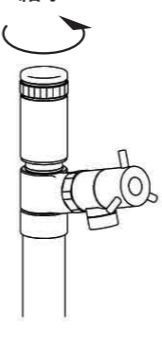
●施工について



1. 取り扱いについて
 - ・衝撃を与えないように注意して取り扱って下さい。
 - ・直射日光や雨を避けて保管して下さい。
2. 設置場所について
 - ・落雪などの危険がなく、水はけのよい場所に設置して下さい。
 - ・操作や修理がしやすいよう、ハンドルの上に呼称寸法以上の空間を確保して下さい。
3. 施工時の手順
 - ①配管を下部に接続して下さい。
 - ②化粧管の製品シールの向きを正面にあわせて下さい。(手で回転できます)
 - ③ハンドルを「給水」の方向に最後まで回して下さい。
 - ④吐水口の向きを正面にあわせて下さい。(手で回転できます)
4. 施工時の注意事項
 - ・配管が凍結深度以下になるように施工して下さい。
 - ・配管内への砂、土、切粉などの混入をさけて下さい。
 - ・本製品がぐらつかないよう、確実に埋設して下さい。
 - ・この不凍水栓柱は、施工後に吐水口を360度自在に回すことができる構造になっていますが、障害物があると回転することができません。施工時にはご注意下さい。
 - ・その他、左図を参考に施工して下さい。
5. その他
 - ・本製品や、配管などにアースをとらないで下さい。腐食や漏水の原因になります。
 - ・本製品には電気解氷機を使用しないで下さい。
 - ・解氷を行うときは、吐水口の上からぬるま湯をかけて下さい。
 - ・なお、解氷には熱湯を使用しないで下さい。本製品が破損するおそれがあります。解氷についての詳細は、お客様用の面の「解氷方法」をお読み下さい。
 - ・本製品の吐水口から配管を立ち上げることはやめて下さい。漏水の原因になります。
 - ・本製品を分解しないで下さい。故障や漏水の原因になります。
 - ・水道水以外には使用しないで下さい。
 - ・最高使用温度は35℃です。
 - ・最高使用圧力は1.0MPaです。

●使用方法

給水

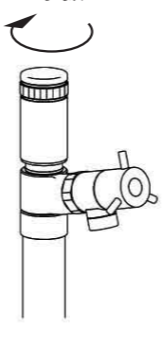


【水を使用する場合】

カラン(蛇口)が閉まっていることを確認してから、ハンドルを「給水」の方向へ最後まで回して下さい。
流量調整はカランハンドルで行って下さい。

⚠️ ご注意 カランを開けたまま給水操作をすると、カランから急に水がでできます。必ずカランを閉めて操作して下さい。またカランを開けたとき、はじめに勢いよく水がでますのでご注意下さい。

水抜

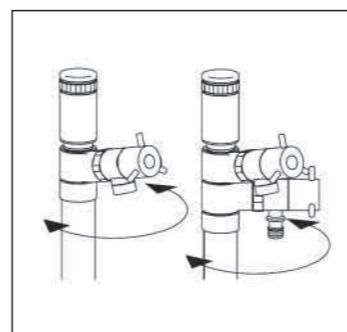


【水抜きする場合】

カラン(蛇口)を閉め、ハンドルを「水抜」の方向へ最後まで回して下さい。
水抜操作後カラン(蛇口)を開けて下さい。
ホースがついている場合には必ず操作前に外して下さい。

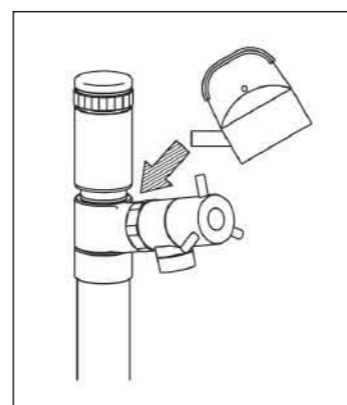
⚠️ ご注意 カラン(蛇口)を開けなければ本製品内部の水は抜けません。またカラン(蛇口)内部の水は完全には抜けません。冬期はカラン(蛇口)が凍結する場合があります。この場合はカランにお湯をかけて解氷して下さい。

●吐水口自在機能



必要に応じて吐水口の向きを360°自由自在に変えることができます。

●解氷方法



本製品内部を凍結させてしまった場合は、下記の要領で解氷して下さい。

- ①カラン(蛇口)にぬるま湯をかけて解氷して下さい。
- ②吐水口の上から全体にぬるま湯をかけて解氷して下さい。

⚠️ ご注意

- お湯によるやけど、工具などによるけがには十分気をつけて下さい。
- 熱湯をかけると本製品が破損するおそれがありますので、必ずぬるま湯を使用して下さい。
- 解氷作業は、小さなお子さまなどがそばにいないときに行ってください。