

保存用  
大切に保管してください。

12V照明 エコルト グランドライト  
**ecolt** / EA 11005 62

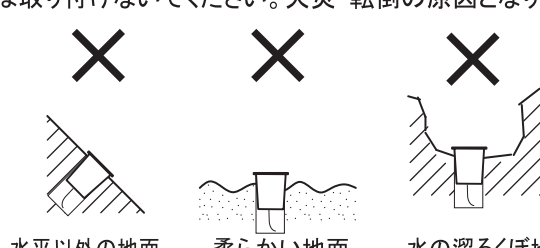
# 取付・取扱説明書

この度は、「エコルトグランドライト」をお買い上げいただき、誠にありがとうございます。  
ご使用前には、この「取付・取扱説明書」をお読みの上、正しくお使いください。

## ● 安全上のご注意

### 警告

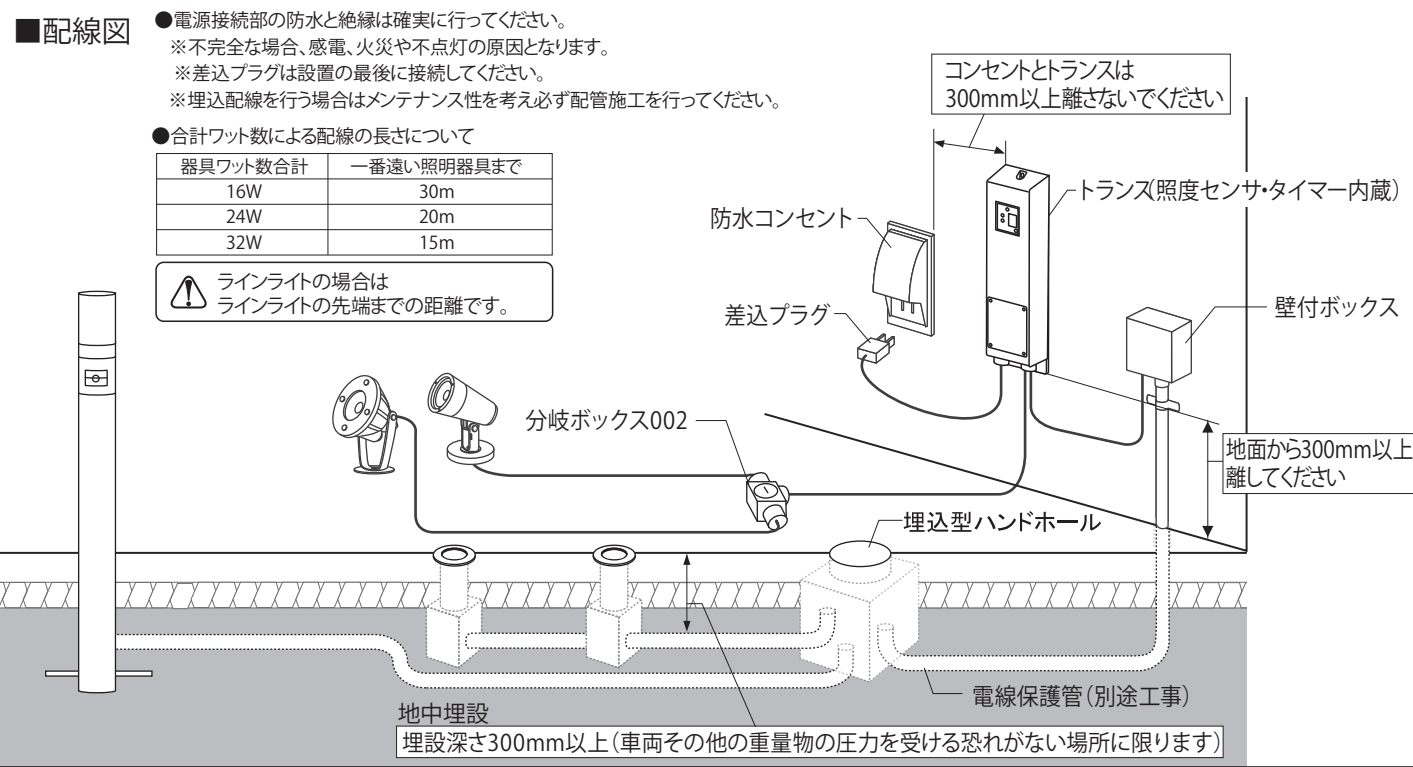
取扱いを誤った場合、使用者が死亡又は重傷を負うことが想定されます。

<p>この器具は、低電圧仕様の屋外専用ガーデンライトです。下記の使用環境・条件では使用しないでください。</p> <ul style="list-style-type: none"> <li>○一般通常環境以外の場所○浴室○サウナ風呂</li> <li>○水がたまる場所や湿気が多い所○海岸隣接地</li> </ul> <p>火災や感電・落下・器具破損の原因となります。</p>	<p>電源コードやケーブルを足で引っ掛けそうな場所に配線しないでください。また、ケーブルをそのままコンクリートへ埋めないでください。(電線保護管による配管施工をしてください)ケガや故障の原因となります。</p>
<p>器具本体表示または本説明書に従って施工してください。施工に不備があると、火災・感電・落下・転倒の原因となります。</p>	<p>点灯には専用トランスを使用し、その接続容量を超えないように確実に接続してください。接続容量を超えて使用したり、接続に不備があると火災の原因となります。</p>
<p>電源接続の際は取付・取扱説明書に従い確実にこなってください。接続が不十分な場合、接触不良により火災の原因となります。</p>	<p>火気等の近くでは、使用しないでください。火災・感電・落下の原因となります。</p>
<p>この器具は地面埋込専用器具です。指定場所以外には取り付けしないでください。火災・転倒の原因となります。</p>  <p>水平以外の地面      柔らかい地面      水の溜るくぼ地</p>	<p>器具にその他の荷重をかけたり、布や紙等の可燃物で覆わないでください。火災・感電・転倒の原因となります。</p>
<p>この器具には+と-の極性があります。極性を間違えて接続すると器具の破損・火災の原因となります。</p>	<p>器具の改造や部品を変更して使用しないでください。火災・感電・落下・転倒等の原因となります。</p>
<p>この器具は耐塩仕様ではありません。塩害地域で使用しますと早期に錆・腐食などが生じ、火災・感電・落下の原因となります。</p>	<p>電源電圧は、器具銘板または本説明書に記載されている定格電圧でご使用ください。過電圧を加えるとLED寿命が短くなるほか、部品が過熱し火災・感電の原因となります。</p>
	<p>万一煙・臭い等の異常を感じたら、すぐに電源を切ってください。火災・感電の原因となります。異常がおさまったことを確認したのち、工事店・お買い上げの販売店にご相談ください。</p>

### 注意

取扱いを誤った場合、使用者が傷害を負うか物的損害の発生が想定されます。

<p>電源コードやケーブルが痛んだら使用をやめ、業者に修理を依頼してください。コードやケーブルが破損し、火災や感電の原因となります。</p>
<p>車両など荷重がかかる場所では使用しないでください。</p>
<p>製品には寿命があります。外観が正常でも内部の劣化は進行しています。進行度合いは使用条件・設置場所の環境で大きく異なりますので定期的に商品の外観・動作のご確認をお願い致します。点検せずに使用するとまれに火災や感電・落下などにいたる場合があります。</p>



### ■ お手入れのしかた

お手入れの際は必ず電源スイッチを切ってください。感電の原因となります。

- 器具はぬるま湯または中性洗剤を浸した布をよくしぼってからふいてください。このとき濡れた手でソケット部分に触れないでください。(メッキ部分は乾いた布でふいてください。)

### 【ご注意】

- 器具をいためますので、ガソリン、ベンジン、シンナーなどの薬品でふいたり、殺虫剤をかけたたりしないでください。
- 金属部分をクレンザーやたわしでみがかないでください。傷つけたり腐食の原因となります。

### ■ LEDについて

- LEDにはバラツキがあるため、商品ごとに発光色、明るさが異なる場合があります。
- LEDの光を直視しないでください。目が痛くなったり、視力障害の原因となります。

■お問合せ・ご相談は、お買い上げの販売店へご連絡ください。

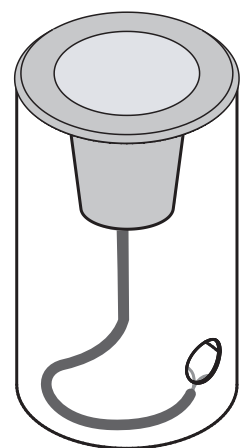
●販売元

株式会社 **ユニソン**

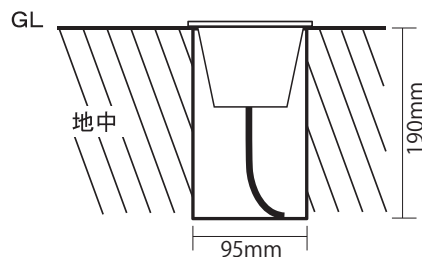
〒473-0925 愛知県豊田市駒場町藤池17番1  
HPアドレス <http://www.unison-net.com>

施工後は本書をお施主様へお渡しください。

● 姿図



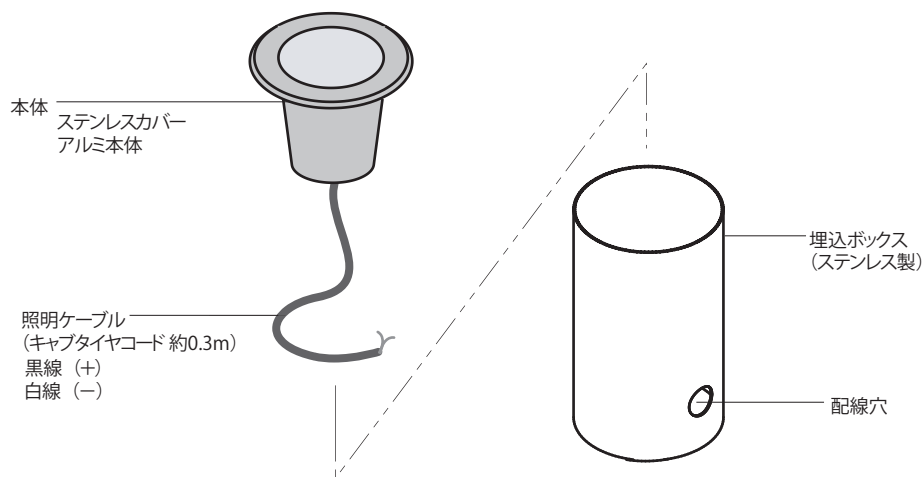
● 取り付け寸法



● 仕様

商品番号	防水性能	LED色	大きさ	器具重量	入力電圧	消費電力
EA 1100562	防噴流形	電球色	φ98.5(mm)×高193.5(mm)	約0.8kg	DC 12V	3.0W

● 各部の名称



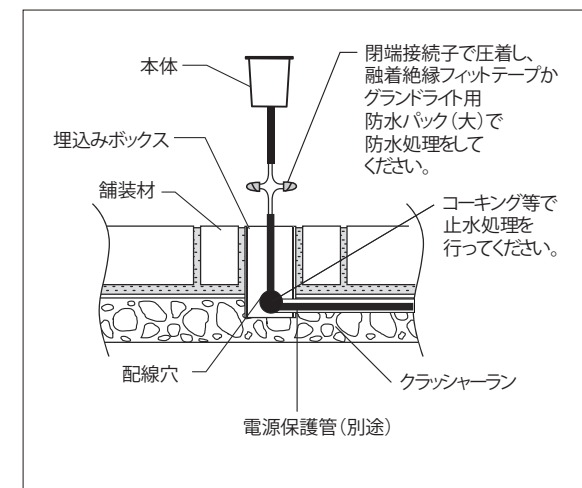
● 取り付けに関する注意事項

- ・製品は水はけのよい所に設置してください。
- ・配線する場合は、通線穴から電源保護管等で保護して配線してください。
- ・ケーブル、電源保護管は器具には付属していません。別途ご用意ください。
- ・埋込みボックス内に水が溜まらない様に必ず排水処理を行ってください。

● 器具の取り付け方法

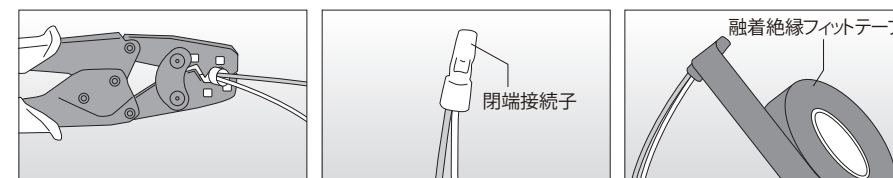
この器具には+と-の極性があります。必ず極性を確認してから結線作業を行ってください。本商品はエコルトDC12Vライトを結線する際には必ず並列接続をお願い致します。直列接続では不点灯などの不具合につながります。

1. <埋込みボックスを設置する>
  - ・埋込みボックスを振動や荷重(車を含む)のかからない場所に設置してください。
  - ※器具破損や浸水による感電、火災の原因になります。
  - ・右図のようにコンクリートや砂などで埋込みボックスを固定してください。
  - ※埋込みボックス内部に水が溜まらないようにしてください。
  - ・右図を参考にケーブルを接続してください。
  - ※電源接続部分の防水と絶縁は確実に行ってください。不完全な場合、感電、火災の原因になります。



2. <DC12V電源線を通す>
  - ・埋込みボックスの配線穴にDC12V電源線を通してください。
  - ※埋込み配線する場合、必ず電線保護管を使用してください。
  - ※ケーブル、電線保護管は別途ご用意ください。
3. <ケーブルを延長する>
  - ・照明と結線するケーブルはエコルトケーブルNをご使用ください。
  - ・結線時は推奨電設資材を使用する、または市販の閉端接続子を使用し、融着絶縁フィットテープを巻いて、十分な絶縁・防水処理をしてください。

閉端接続子の場合



- ※推奨電設資材や閉端接続子、融着絶縁フィットテープは別途ご購入ください。
- ※トランスに直接ケーブルを接続する場合は、トランスに同梱している取付・取扱説明書に従って工事を行ってください。

⚠ ・接続部分を土やコンクリートに埋めないでください。結線部分が錆びたり浸水すると、不点灯を引き起こしますので、推奨電設資材や市販のハンドボールをご使用ください。

4. <本体を取り付ける>
  - ・ケーブルを埋込みボックス内に納め、本体を埋込みボックス内に落とし込んでください。
  - ※電線をはさまないようにご注意ください。断線及び浸水の原因になります。
5. <使用前に確認する>
  - ・取り付け状態、点灯状態を確認してください。
  - ・取り付けが不完全の場合防水性能が低下し、落下・絶縁不良・漏電の原因となります。