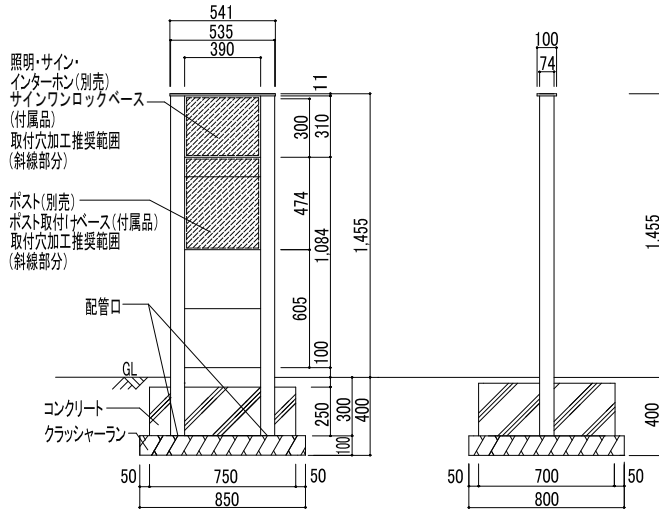


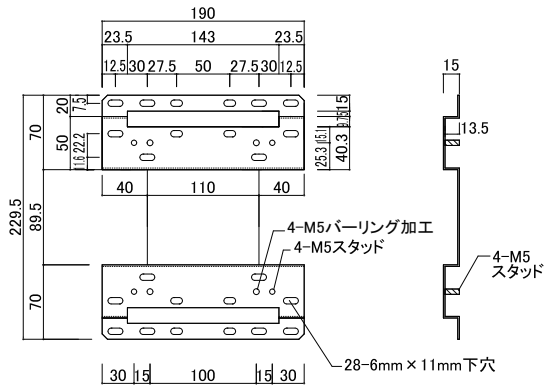
カーサAD550参考施工図

■ カーサAD550 535 × 1455

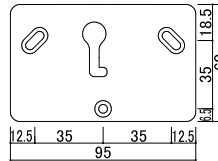
(側面図)



● ポスト取付けベース  
ビス穴位置



● サインワンロックベース  
ビス穴位置



|      |                          |    |      |
|------|--------------------------|----|------|
| 図面名称 | カーサAD550 535 × 1455参考施工図 | 縮尺 | 1/40 |
|------|--------------------------|----|------|