

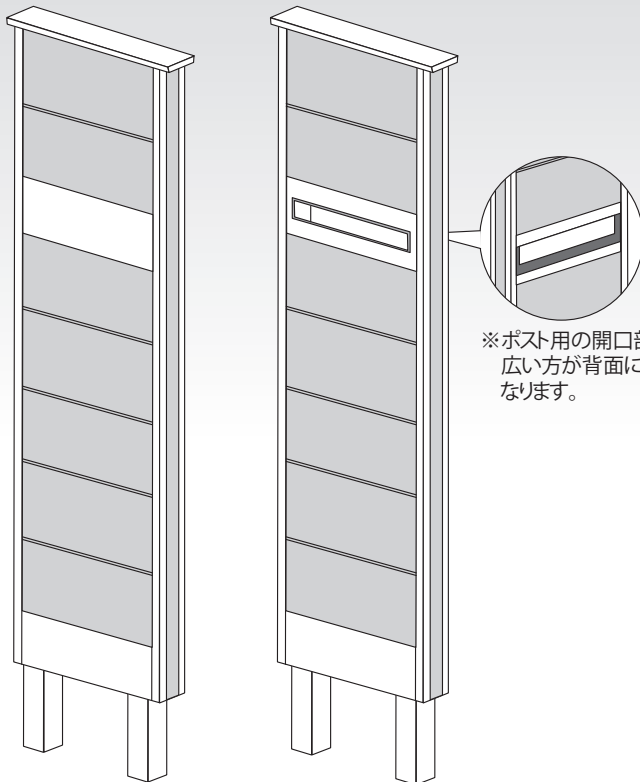
## ユニットウォール／CASA カーサDR450

# 取付・取扱説明書

この度は、「ユニットウォール／カーサDR450」をお買い上げいただき、ありがとうございます。  
ご使用前には、この「取付・取扱説明書」をお読みの上、正しくお使いください。

### ●施工の前に

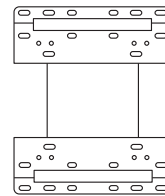
**梱包内容** 施工の前に梱包内容をご確認ください。  
※本商品には、サイン、インターホンが含まれておりません。



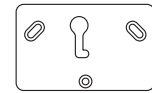
カーサDR450 SUS  
壁付けポストタイプ

カーサDR450 SUS  
埋込みポストタイプ

○付属品（壁付けポストタイプ）



ポスト取付けベース  
(取り付け用ビス一式)

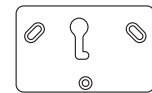


ワンロックベース  
(取り付け用ビス一式)

○付属品（埋込みポストタイプ）



ポスト用パッキン



ワンロックベース  
(取り付け用ビス一式)

### ●施工上の注意

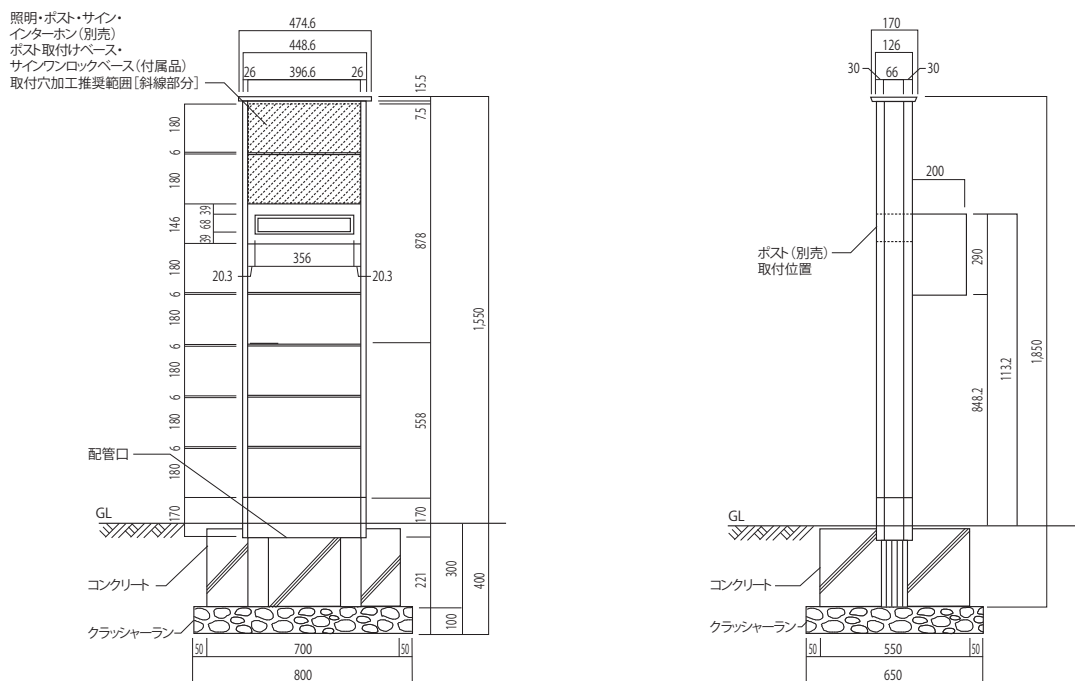
- 施工には設置工事が必要になります。
- 基礎工事は当社指定基礎寸法以上にしてください。  
また、軟弱地盤でのコンクリート基礎埋め込み深さ、周囲幅は十分に取ってください。
- 照明、ポスト、サインなどの取り付けの際は、締め過ぎにご注意ください。  
また、電気ドライバーをご使用の際は低速回転で締め付けてください。
- 36ボルト以上の照明配線工事は必ず電気工事士にご依頼ください。
- 照明、ポスト、サインの取り付けの際は、参考施工図の推奨範囲内に取り付け穴加工を行ってください。
- 門柱の設置場所、ポストやサインの取り付け位置・高さなどは危険の無い場所に配置してください。
- 取り付け完了後はネジ類の締め具合を再度ご確認ください。

施工後は本書をお施主様へお渡しください。



## ●寸法図・参考施工図(mm)

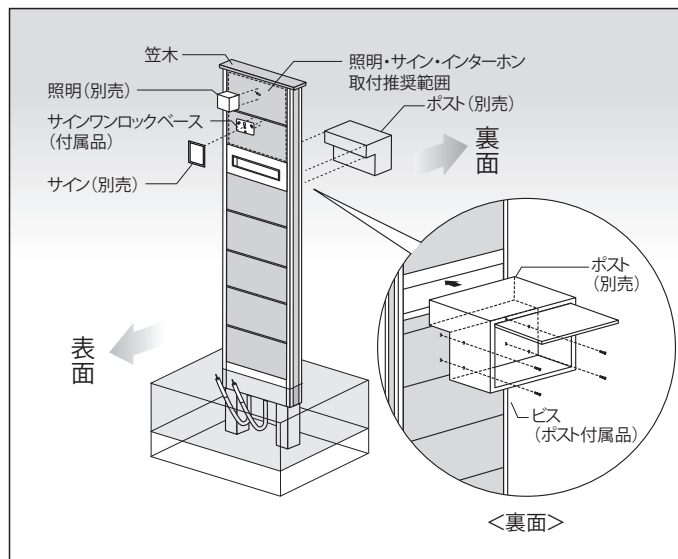
### ■カーサDR450 SUS 埋込みポストタイプ



## ●施工

### 【カーサDR450 SUS 埋込みポストの場合】

1. 本体を埋め込み穴に設置し、位置を確認して仮固定してください。
2. 電線保護管を本体下部より、差し込んでください。
3. 基礎寸法、本体の水平・垂直を確認し、コンクリートを打設してください。
4. コンクリート養生後、ワンロックベース・照明器具、インターホン門柱本体へ取り付けてください。
5. カーサDR専用埋込みポストを本体裏面より取り付け、付属のポスト用パッキンを本体との隙間に差し込んでください。
6. 照明、インターホンの結線及び、接続を行ってください。  
※エコルトウォールライトをご使用になる場合は、別途エコルトランスをご購入してください。
7. 笠木・端部キャップを本体へ取り付けてください。

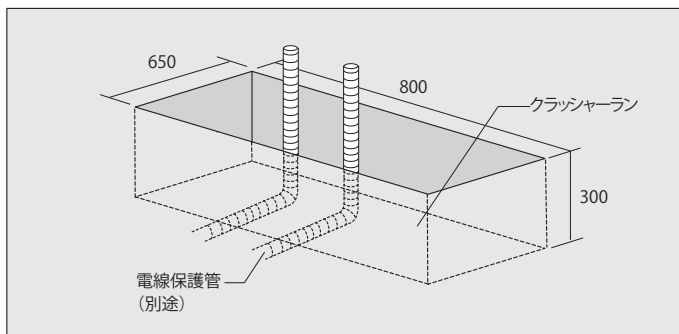


○硬質発泡ウレタン部へネジ止めの場合、重量物の取り付けやネジの抜き差しを繰り返さないでください。

## ● 施工手順

### 1. 施行箇所の床掘りを行います。

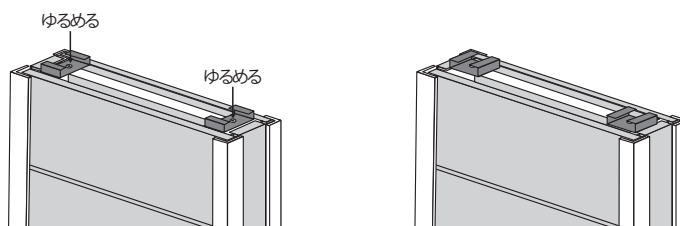
※照明・インターホン用電線保護管を  
ご準備ください。(別途)



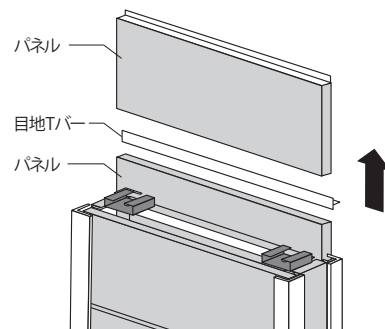
### 2. 仮置の前に背面パネルを外します。

① 笠木ブラケットのネジをゆるめます。

② 笠木ブラケットを90度回転します。



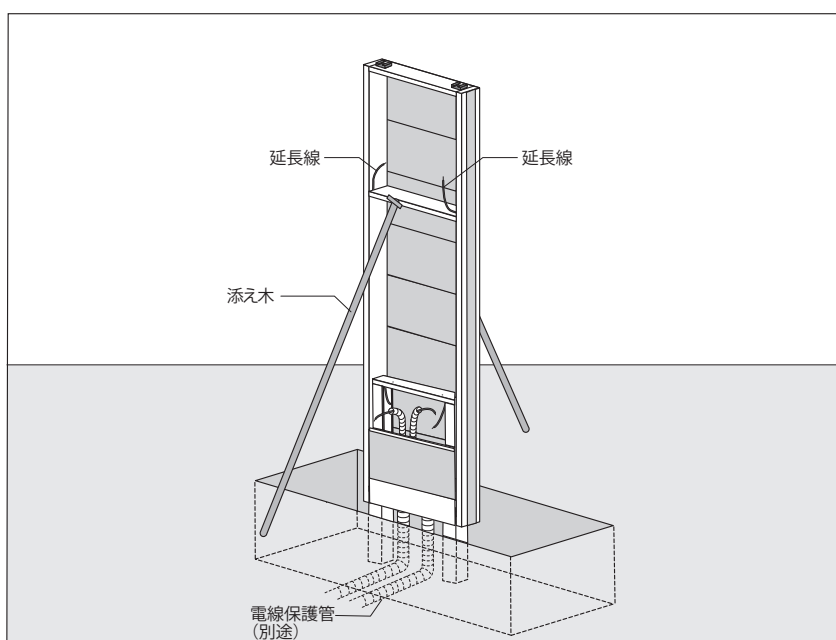
③ 背面パネル及び目地Tバーを  
全て取り外します。



### 3. 本体を仮置します。

必要に応じて添え木等で倒れ防止を  
行ってください。

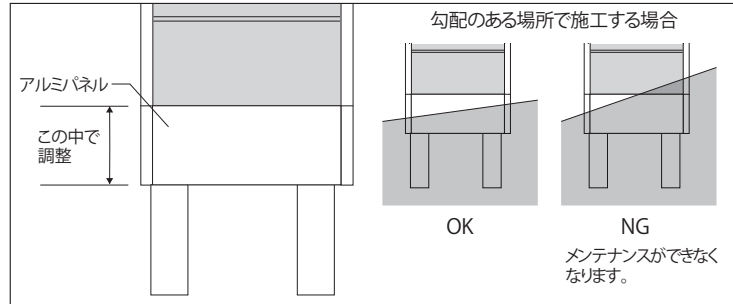
仮置きの際に電線保護管を本体下部より  
入れてください。



4. 本体のレベル、角度、位置の再確認を行ってください。

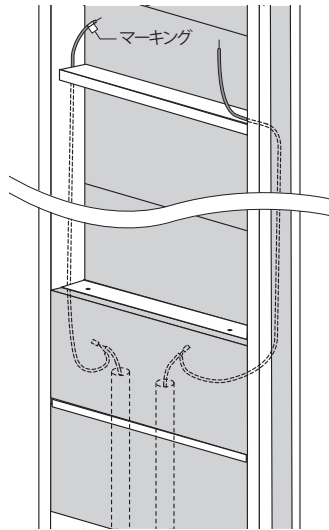
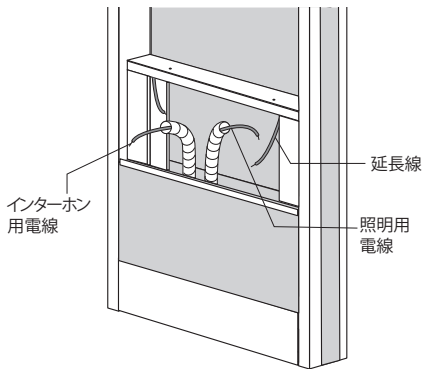
5. コンクリートの打設を行います。

- ※コンクリートの打設を行う場合、パネルが汚れない様、必ず養生を行ってください。
- ※勾配のある場所に施工する場合は本体下部のアルミパネル内で調整ください。

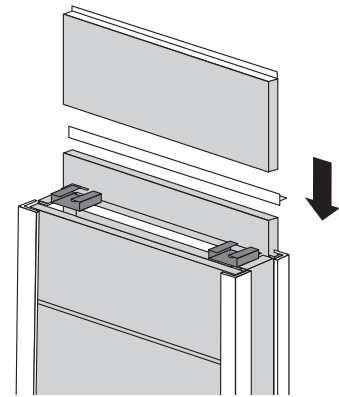


6. コンクリート養生後、照明、インターホン用の配線を行ってください。

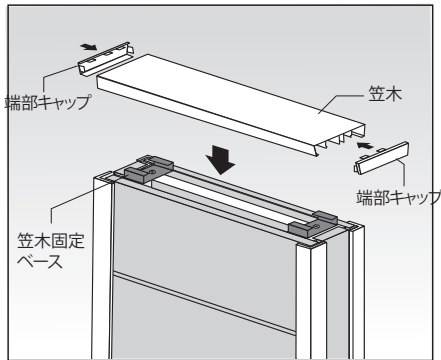
①照明用電線、インターホン用電線を本体側まで引き込んでください。その後本体内部に固定済みの延長線と接続してください。照明電線とインターホン電線の区別がつくように片方の電線にマーキングをしてください。



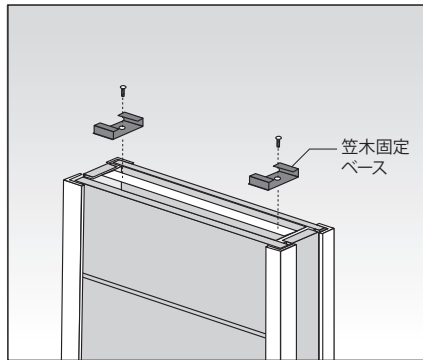
②配線作業が完了したら背面パネル及び目地Tバーを<2-③>手順の逆作業にて取り付けます。



## ● 笠木の取り付け



笠木固定ベースに笠木を取り付けた後、同梱品の端部キャップを取り付けます。  
※キャップは接着固定してください。



笠木固定ベースを取り外した場合は、配線後に本体センター位置(正面・側面共)に合わせて戻してください。

**⚠️ ご注意** ○配線作業は笠木を取付ける前に行ってください。

## ● 付属品の取り付け

### ポスト取付けベース

●ポスト取付けベースに同梱している取付・取扱説明書に従って工事を行ってください。

### ワンロックベース

●ワンロックベースに同梱している取付・取扱説明書に従って工事を行ってください。

## ● その他の商品の取り付け

### 照明

●照明器具に同梱している取付・取扱説明書に従って工事を行ってください。

### トランス

●トランスに同梱している取付・取扱説明書に従って工事を行ってください。

**⚠️ 使用上のご注意**

- 商品をむやみに揺すったり、乗ったり、寄りかかったり、商品の上に重いものを乗せたりしないでください。ケガや破損の原因になります。
- 通常のご使用には十分耐えられる構造となっておりますが、部分的に衝撃を与えますと破損する恐れがございますので、乱暴な扱いは避けるようにしてください。
- むやみな改造、仕様変更は事故や故障の原因となりますので行わないでください。

## ● お手入れ方法

塗装表面の汚れ等は、水で軽く洗い流してください。ブラシ等で強くこすると、塗装がはがれますので、ご注意ください。洗剤を使用する際は、水で薄めた中性洗剤をご使用ください。

## ● 廃棄について

ご不要になった商品は、地域の条例に従って正しく廃棄してください。

※本商品は改良の為、予告無しに仕様を変更することがございますのでご了承ください。

●販売元

株式会社 **ユニソン**

〒473-0925 愛知県豊田市駒場町藤池17番1  
HPアドレス <http://www.unison-net.com>