


取付・取扱説明書

この度は「ウォーターシリーズ/ガーデンシンクカーサⅡ・カーサスタンドⅡ」をお買い上げいただき、ありがとうございます。
ご使用前には、この「取付・取扱説明書」をお読みの上、正しくお使いください。

● 施工の前に

梱包部品

梱包内容をお確かめください。

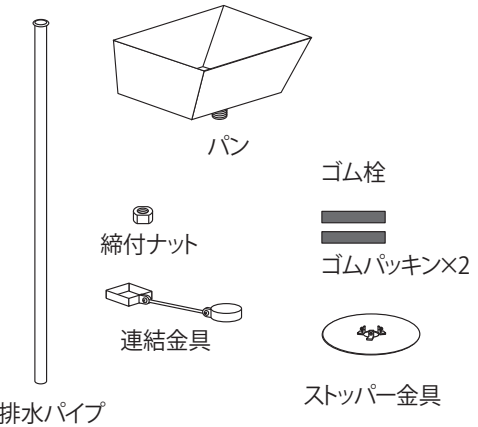


上部蛇口

ホース用蛇口

※市販ホースのワンタッチジョイントが使用できます。

※この部品はガーデンシンクカーサⅡのみに同梱されています。
(カーサスタンドⅡには同梱されていません。)



排水パイプ

パン

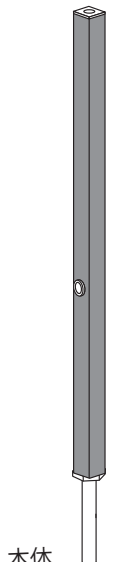
締付ナット

連結金具

ゴム栓

ゴムパッキン×2

ストッパー金具

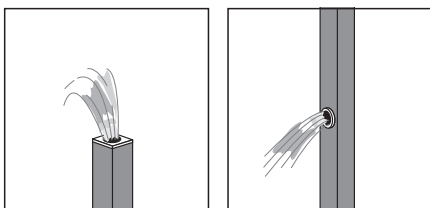


本体

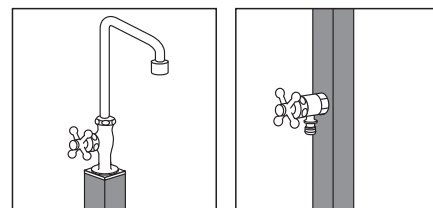
🔧 新規取付工事について

配管内にゴミ・クズが残っていると、蛇口のパッキンを傷つけ、水漏れの原因となります。
必ず1分程度水を流し、配管内のゴミ・クズを洗い流してから蛇口を取り付けてください。

① 1分程度水を流し
ゴミを取り除く。



② 蛇口を取り付ける。



⚠ 使用上のご注意



必ず守る

- ◆商品組立・施工については必ず本取扱説明書に従ってください。
- ◆施工完成後は本取扱説明書を施主様にお渡しすると共に、取扱方法及びメンテナンスについてご説明ください。
- ◆本品は、常温・淡水のみ使用可能です。
- ◆本品を危険と思われる場所や通行の邪魔になるとと思われる場所への取り付けはおやめください。
- ◆水道に関する工事、修理、質問は最寄りの指定工事店でお願いします。
- ◆製品が破損した際はすぐに施工店にご連絡ください。破損したままで使用されますと事故の原因となります。



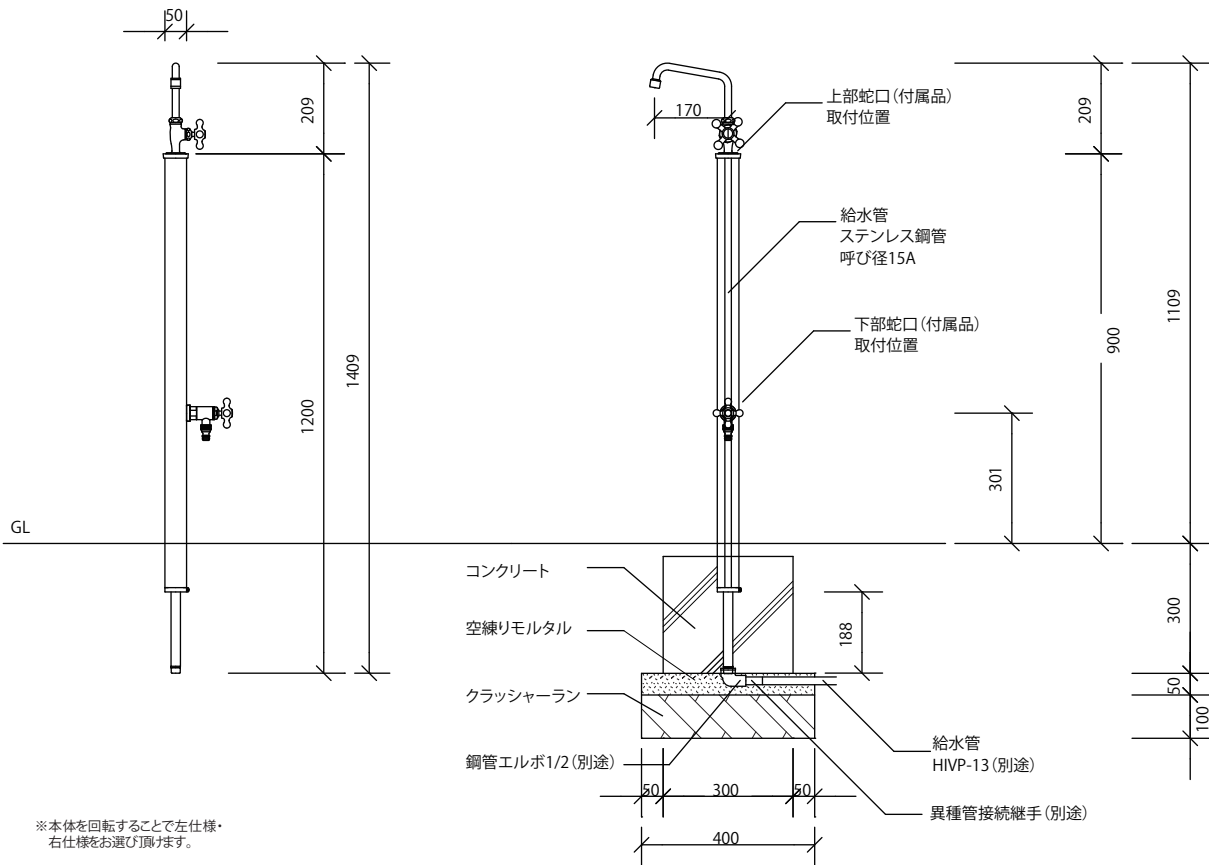
禁止

- ◆みだりに改造や変更はしないでください。
- ◆本品を足場がわりに登らないでください。
- ◆近くで火気を使用しないでください。
- ◆運動具やお子様の遊具等、目的以外の使用はしないでください。
- ◆無理な荷重をかけないでください。

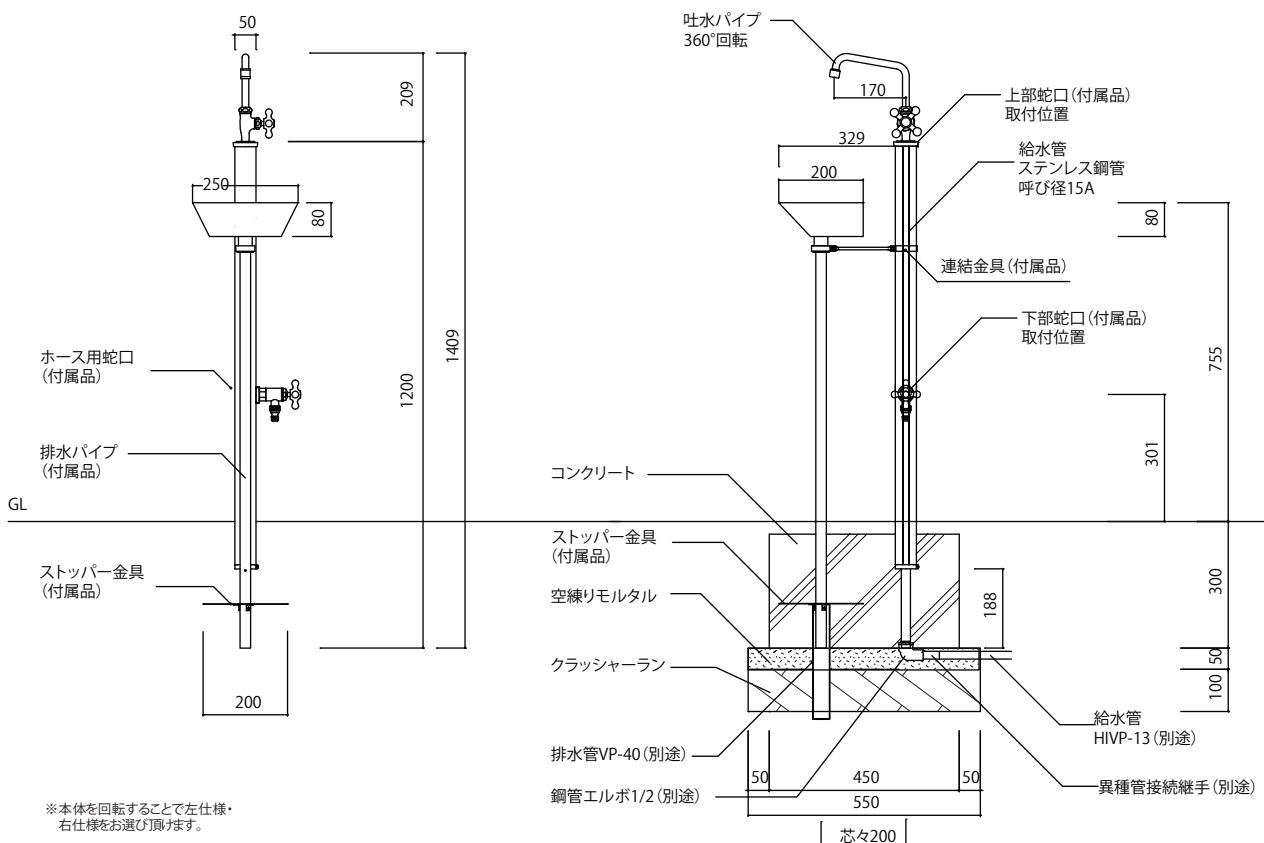
施工後は本書をお施主様へお渡しください。

●寸法図・参考施工図 (mm)

■カーサスタンドⅡ



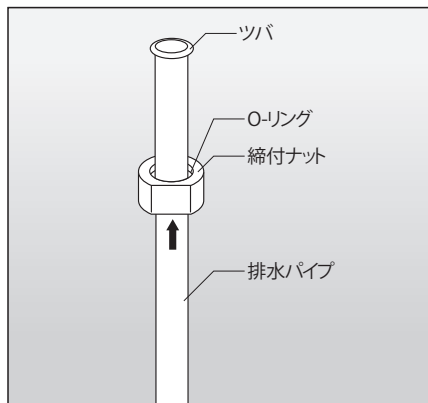
■ガーデンシンクカーサⅡ



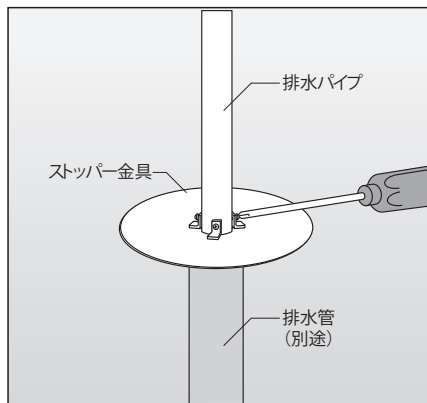
●施工について

参考施工図及び右ページの施工手順をご参照の上、設置工事を行ってください。

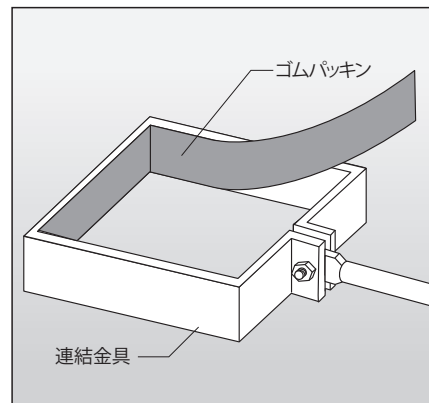
<施工手順 ガーデンシンクカーサⅡ用>



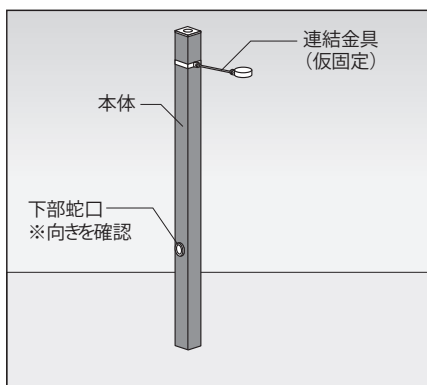
①Oリングが入っていることを確認し、ツバが上になる向きで締付ナットを排水パイプに通してください。



②排水パイプにストッパー金具を通し、排水パイプ(別途)に蓋をする位置で固定してください。

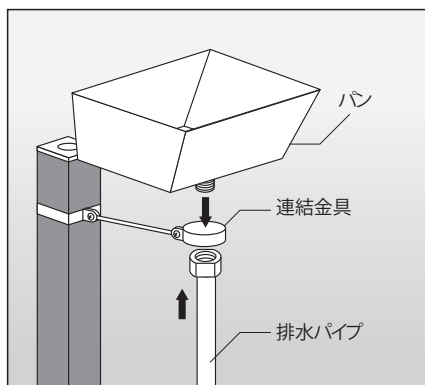


③連結金具の内側に付属のゴムパッキンを貼ってください。



④連結金具の片側を本体に仮固定してください。

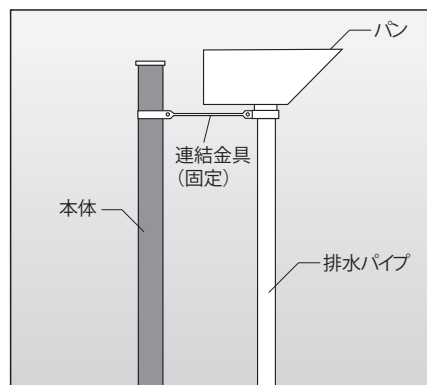
⑤下部蛇口取付位置の向きを確認し、本体を埋め込み穴に設置して倒れないように仮固定してください。



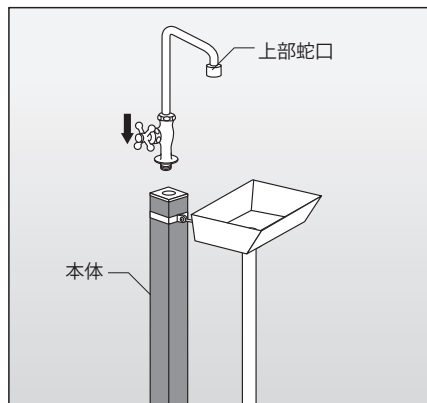
⑥パンを排水パイプに接続してください。

⑦連結金具のもう片側を排水パイプに通し、仮固定します。

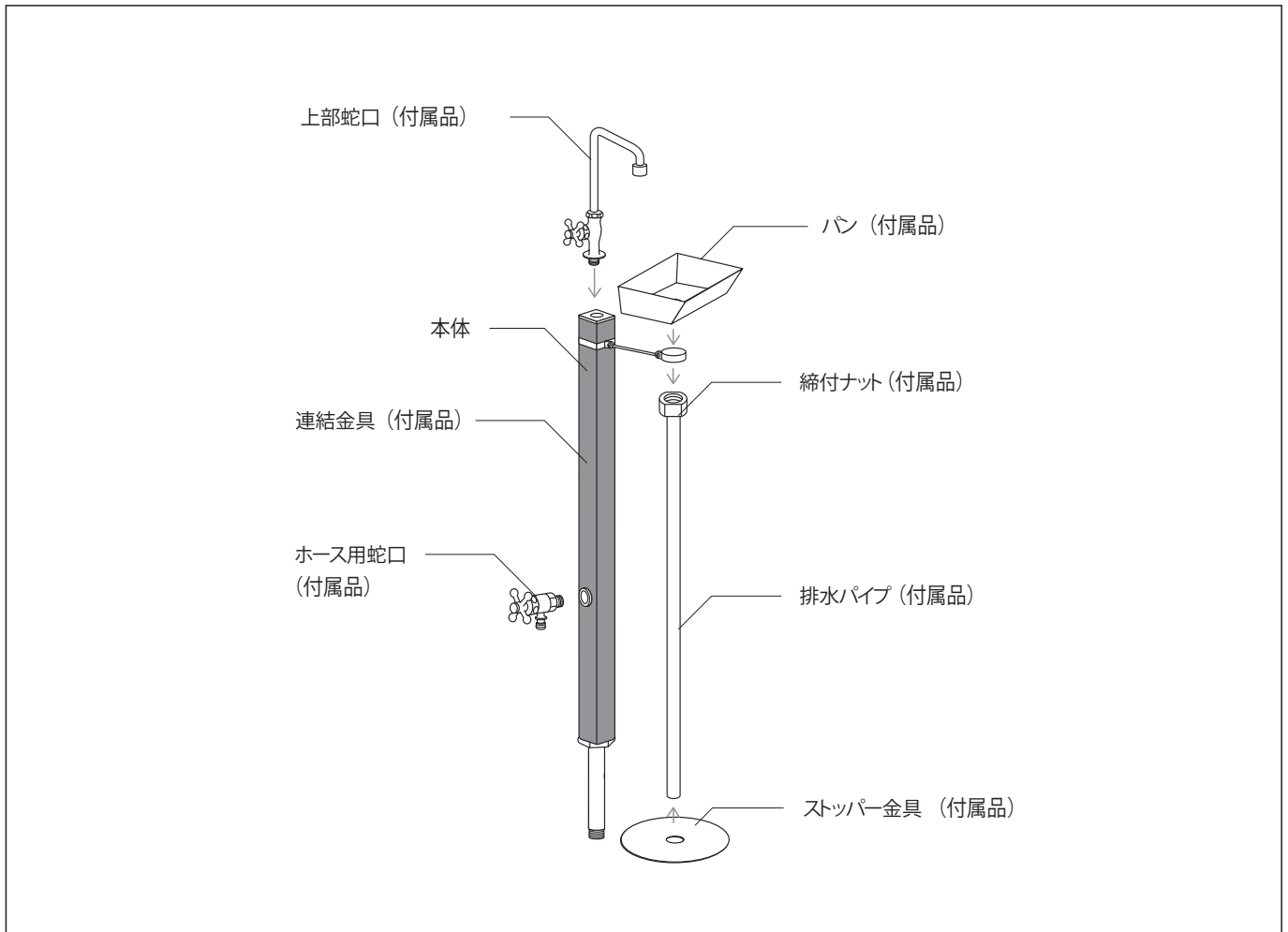
⑧基礎寸法、本体の水平・垂直を確認し、コンクリートを打設して十分に養生を行ってください。



⑨連結金具を排水パイプの締付ナット位置に合わせて固定し、連結金具の水平を確認して本体側も固定してください。



⑩通水をして管内のゴミ取り除いてから、上部蛇口・ホース用蛇口を取り付けてください。



- ⚠ 施工上のご注意**
- 施工には設置工事が必要となります。
 - 取り付け工事は指定工事店にて行ってください。
 - 取り付け工事は参考施工図をご参照の上、垂直・水平に注意してモルタル等で固定してください。

- ⚠ 使用上のご注意**
- 冬期凍結の恐れのある日には器具の破損防止のため、蛇口や水道栓を毛布やボロ布で巻き上からビニールなどを被せてください。凍結防止となり蛇口や給水管の破損を軽減します。また、少量の水(1分間に牛乳瓶1本程度)を出しっ放しにしておく「流動方式」や、不凍栓の設置による蛇口・給水管の水抜きを行う等、地域や気候に応じた凍結防止対策を行ってください。(技術的なことは水道工事店にご相談ください。)

- ⚠ お手入れ時のご注意**
- ※ 付着した汚れは、水で薄めた中性洗剤を布にしみ込ませてお拭き取りください。最後に水で濡らした布で軽く拭いてください。
 - ※ 研磨剤入りのクレンザー等は、本体表面に傷をつける恐れがあるため使用しないでください。
 - ※ シンナー、ベンジン、ワックス、石油、塩素系溶剤等は使用しないでください。
 - ※ 殺虫剤、ガラスクリーナー、ヘアスプレーなどをかけないでください。

● 廃棄について

ご不要になった商品は、地域の条例に従って正しく廃棄してください。

※ 改良のため予告なしに製品の一部を変更することがありますので、ご了承ください。