

ウォーターシリーズ／ガーデンシンク KIT

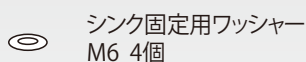
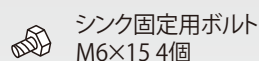
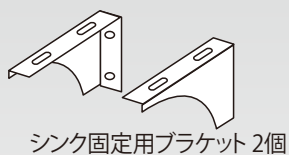
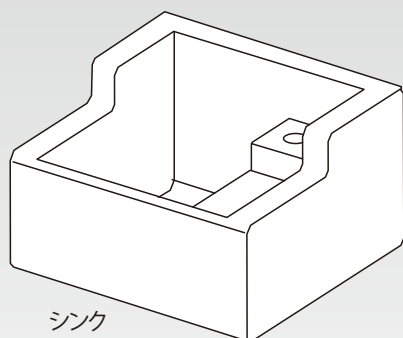
取付・取扱説明書

この度は、「ウォーターシリーズ／ガーデンシンク KIT」をお買い上げいただき、ありがとうございます。
ご使用前には、この「取付・取扱説明書」をお読みの上、正しくお使い下さい。

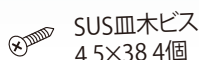
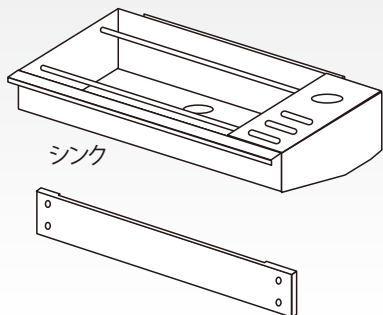
● 施工の前に

梱包部品 梱包内容をお確かめ下さい。

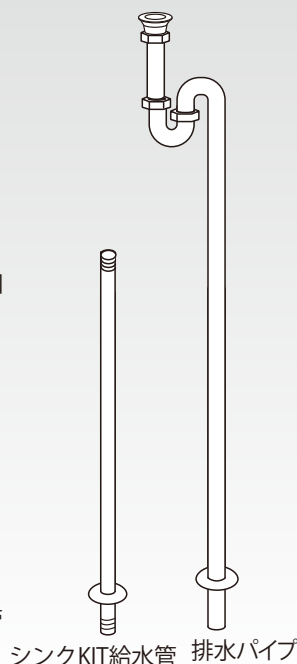
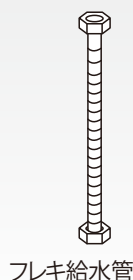
■ ガーデンKIT C1



■ ガーデンKIT S1



< 共通部品 >



⑤ 新規取付工事について

配管内にゴミ・クズが残っていると、蛇口のパッキンを傷つけ、水漏れの原因となります。
必ず1分程度水を流し、配管内のゴミ・クズを洗い流してから蛇口を取り付けて下さい。

⚠ 使用上のご注意



必ず守る

- ◆商品組立・施工については必ず本取扱説明書に従って下さい。
施工完成後は本取扱説明書を施主様にお渡しすると共に、取扱方法及びメンテナンスについてご説明下さい。
- ◆本品は、常温・淡水のみ使用可能です。
- ◆本品を危険と思われる場所や通行の邪魔になるとと思われる場所への取り付けはおやめ下さい。
- ◆水道に関する工事、修理、質問は最寄りの指定工事店でお願いします。
- ◆製品が破損した際はすぐに施工店にご連絡ください。破損したままで使用されますと事故の原因となります。



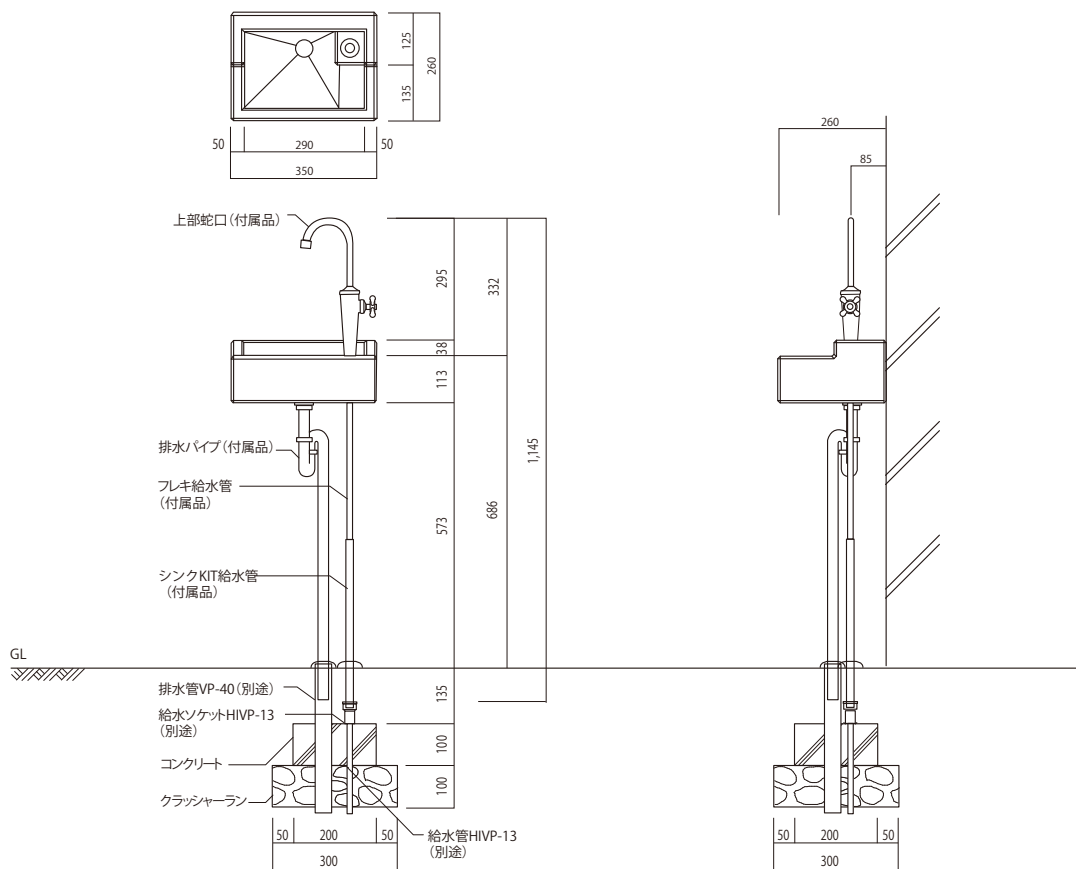
禁止

- ◆みだりに改造や変更はしないで下さい。
- ◆本品を足場がわりに登らないで下さい。
- ◆近くで火気を使用しないで下さい。
- ◆運動具やお子様の遊具等、目的以外の使用はしないで下さい。
- ◆無理な荷重をかけないで下さい。

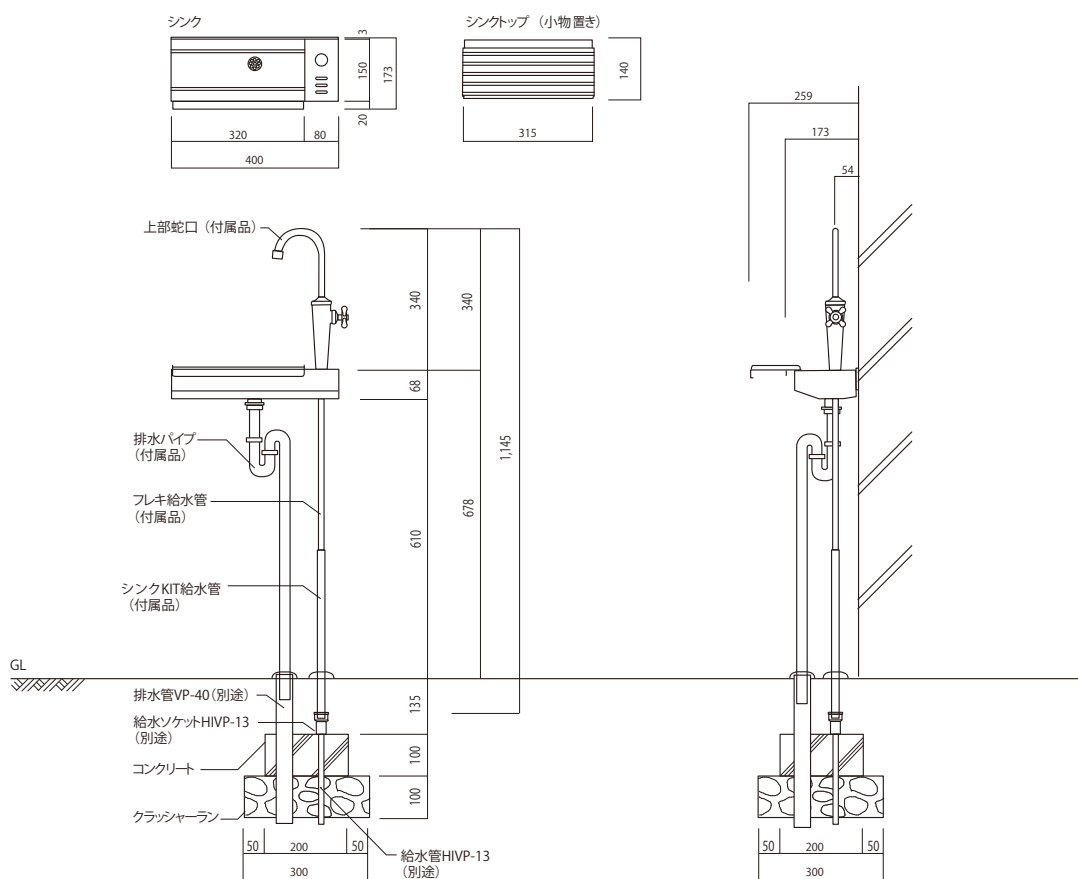
施工後は本書をお施主様へお渡し下さい。

●寸法図・参考施工図 (mm)

<ガーデンKIT C1>



<ガーデンKIT S1>

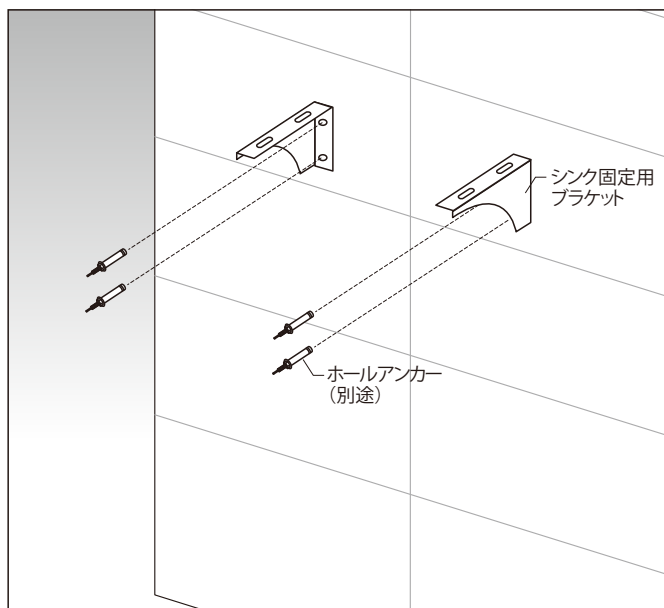


●施工について

ガーデンシンクKIT C1 P3～

ガーデンシンクKIT S1 P5～ の施工手順をご参照の上、設置工事を行って下さい。

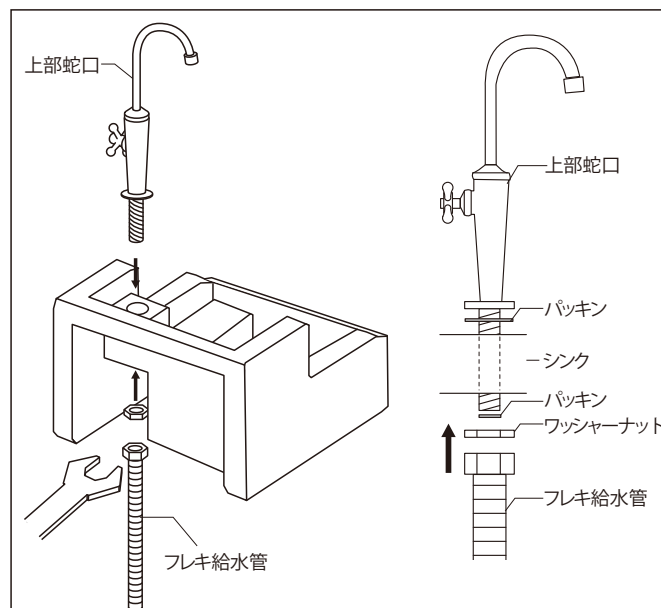
<ガーデンシンクKIT C1 施工手順>



①シンク取り付け面へシンク固定用ブラケットを取り付けて下さい。

⚠️ ご注意

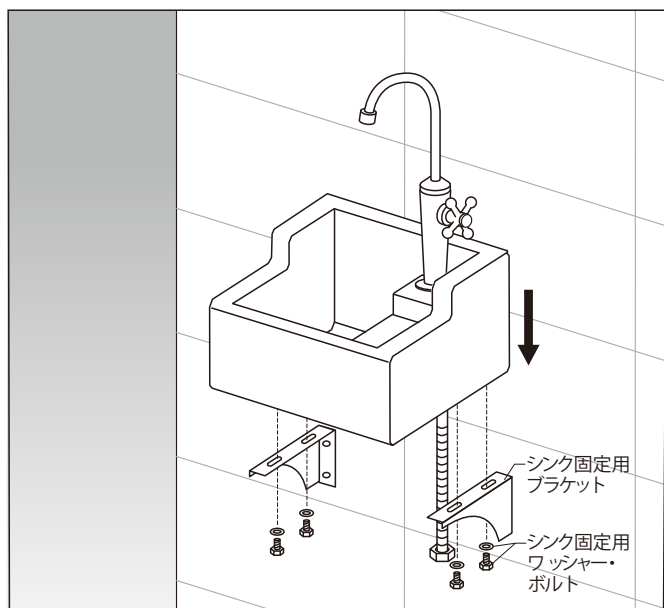
- ブラケットの取り付けは、1本あたり【400N/mm² (約40kg)】以上の強度があるアンカー・ボルト・コーチスクリュー等を使用して取り付けして下さい。
- 【圧縮強度785 N / c m² (C種コンクリートブロック同等)】以上の壁面へ取り付けして下さい。強度が足りない場合、シンクの落下、壁面の破損、怪我の恐れがありますので必ず表記以上の壁面へ取り付け下さい。



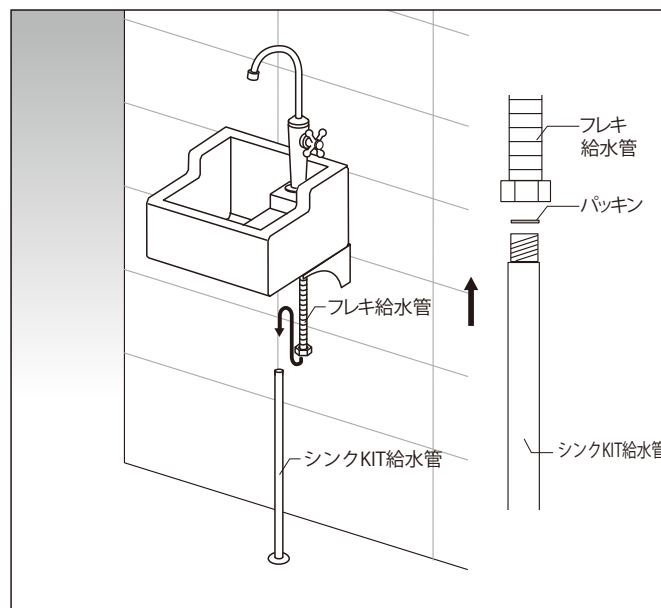
②シンクに上部蛇口とフレキシ給水管を取り付けます。シンク背面より工具を使用してしっかりと固定して下さい。

取り付けの際にゴムパッキンを必ず入れて下さい。水漏れの原因になります。

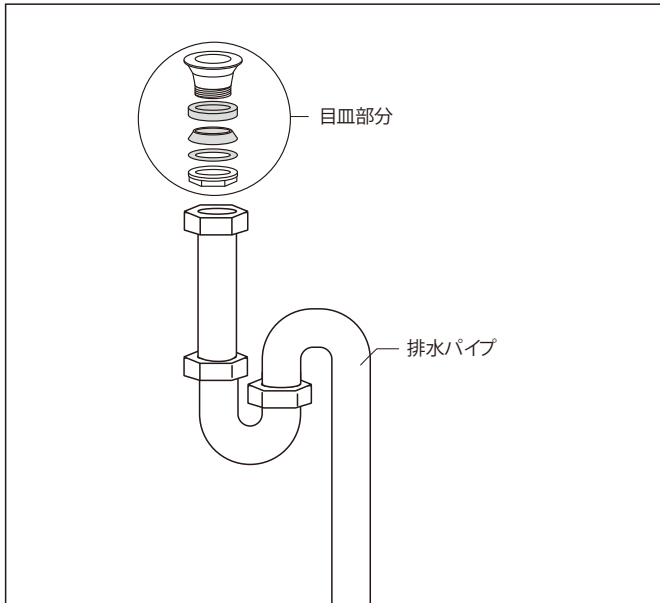
※ナットの締め付けの際は、台付水栓レンチ等をご使用下さい。



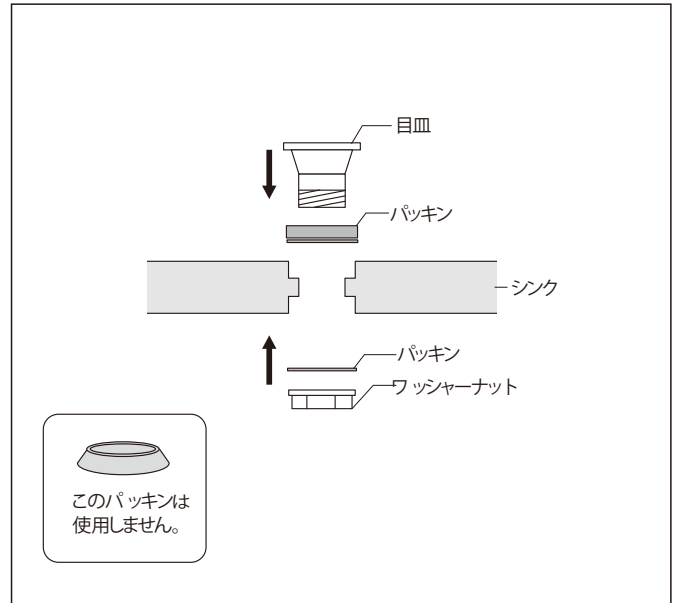
③上部蛇口を取り付けたシンクをシンク固定用ブラケットに取り付けて下さい。



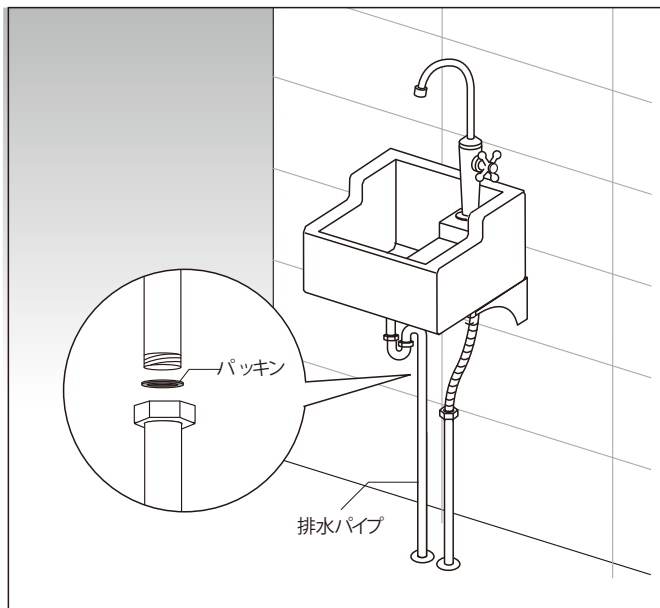
④シンクKIT給水管を設置した後、フレキシ給水管とシンクKIT給水管を接続して下さい。



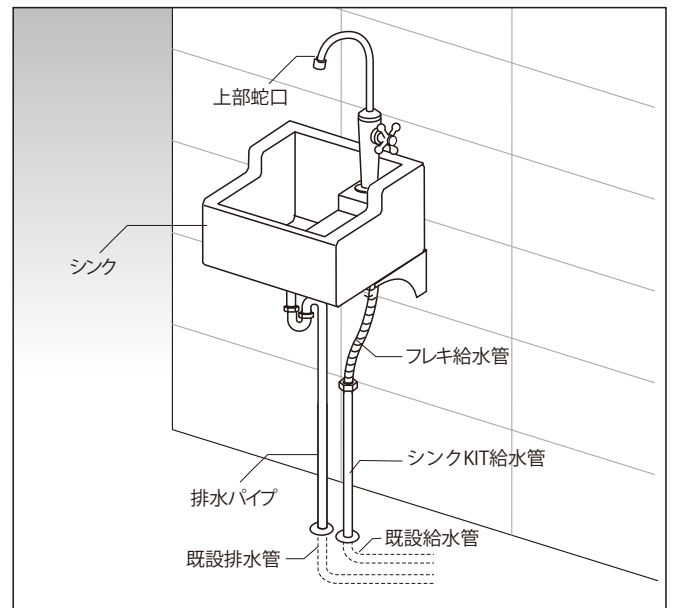
⑤排水パイプから目皿部分を取り外して下さい。



⑥目皿部分をシンクに取り付けて下さい。
テーパ状のゴムパッキンは使用しません。

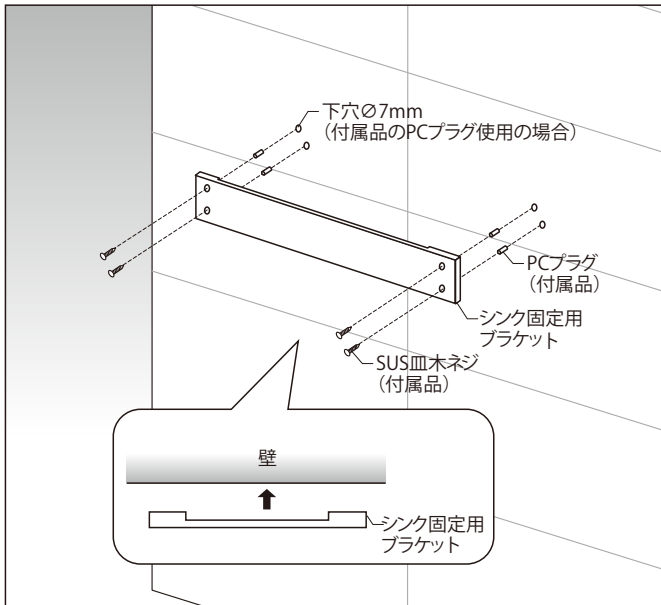


⑦シンク本体の排水口へ排水パイプを取り付けて下さい。

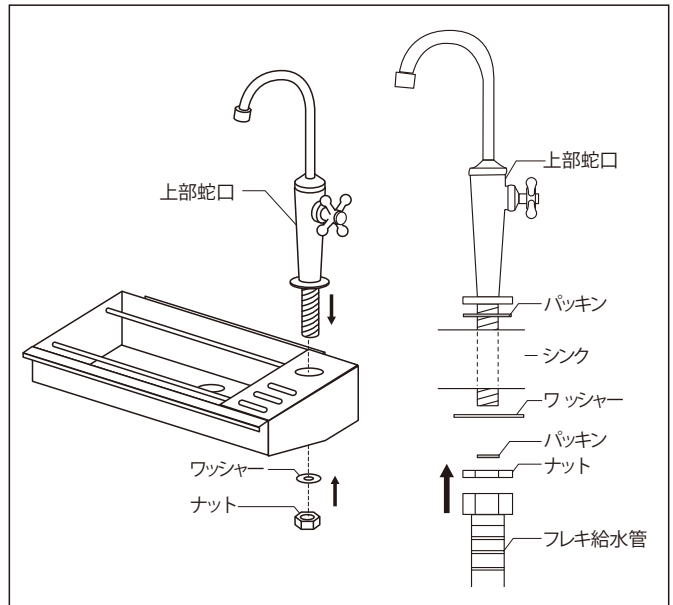


<完成>

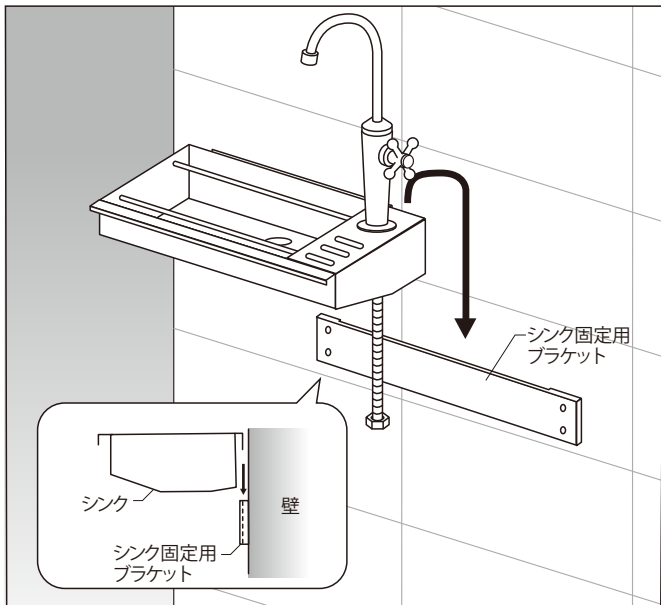
<ガーデンシンクKIT S1 施工手順>



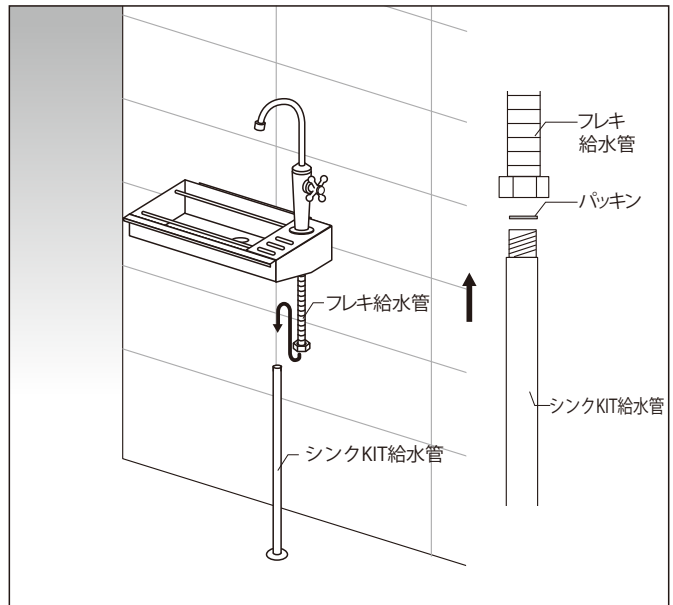
- ①シンク取り付け面へシンク固定用ブラケットを取付けて下さい。
 ※コンクリート壁に取り付けの際は、PCプラグ(付属品)をご使用下さい。その他の躯体へ取り付ける際は、適合したビスのボルト(共に皿頭)をご使用下さい。



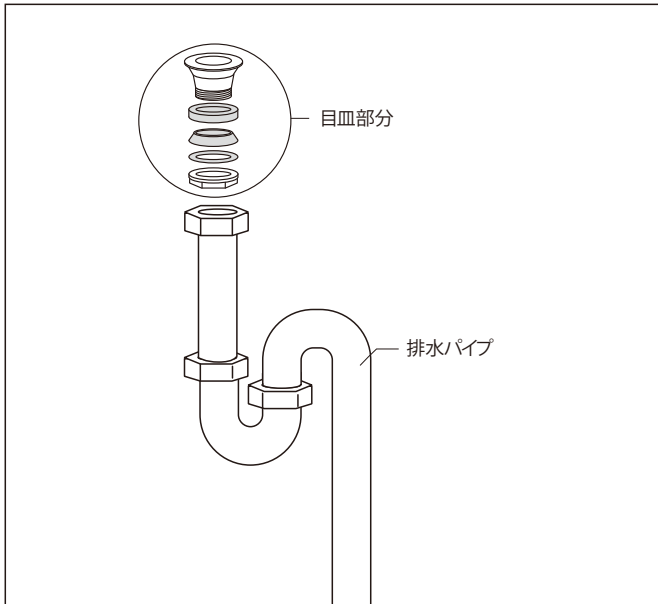
- ②本体に上部蛇口を取り付けた後、フレキシ給水管を取り付けます。(取り付けの際にゴムパッキンを必ず入れて下さい。水漏れの原因になります。)
 ※ナットの締め付けの際は、台付水栓レンチ等をご使用下さい。



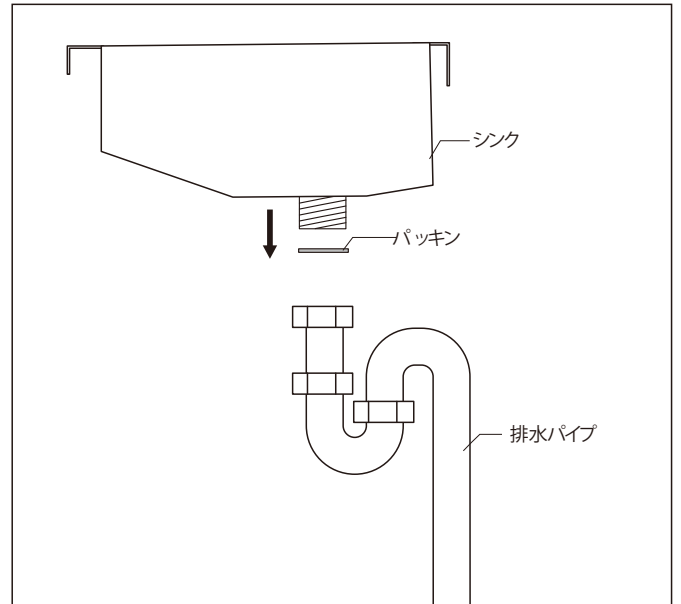
- ③壁面に取り付けたシンク固定用ブラケットへ本体を取り付けて下さい。



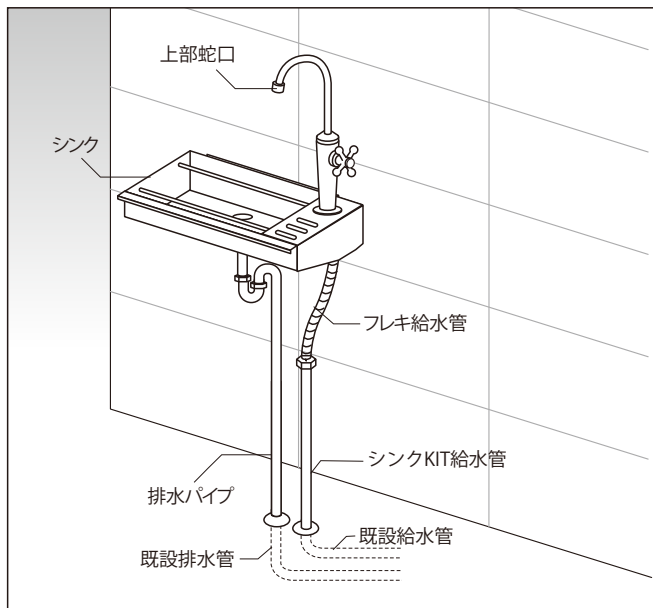
- ④シンクKIT給水管を設置した後、フレキシ給水管とシンクKIT給水管を接続して下さい。



⑤排水パイプから目皿部分を取り外して下さい。
※ガーデンシンクKIT S1は目皿部分は使用しません。

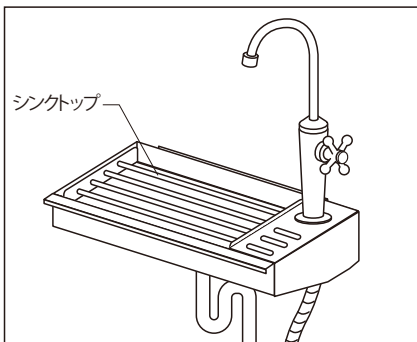


⑥シンク本体の排水口へ排水パイプを取り付けて下さい。

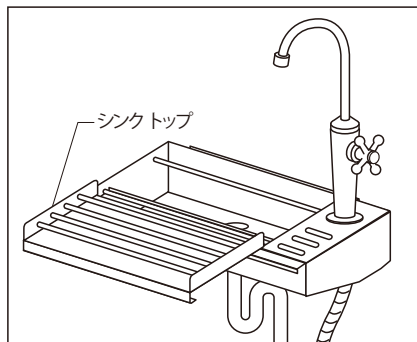


<完成>

●用途に合わせてシンクトップを移動させる事が出来ます。



<通常>



スペースがほしい時は手前に設置できます。

⚠ 施工上のご注意

- 施工には設置工事が必要となります。
- 取り付け工事は指定工事店にて行って下さい。
- 取り付け工事は参考施工図をご参照の上、垂直・水平に注意してモルタル等で固定して下さい。

⚠ 使用上のご注意

- 冬季凍結の恐れのある日には器具の破損防止のため、蛇口や水栓柱を毛布やボロ布で巻き上からビニールなどを被せて下さい。凍結防止となり蛇口や給水管の破損を軽減します。また、少量の水(1分間に牛乳瓶1本程度)を出しっ放しにしておく「流動方式」や、不凍栓の設置による蛇口・給水管の水抜きを行う等、地域や気候に応じた凍結防止対策を行って下さい。(技術的なことは水道工事店にご相談下さい。)

⚠ お手入れ時のご注意

- ※ 付着した汚れは、水で薄めた中性洗剤を布にしみ込ませてお拭き取り下さい。最後に水で濡らした布で軽く拭いて下さい。
- ※ 研磨剤入りのクレンザー等は、本体表面に傷をつける恐れがあるため使用しないで下さい。
- ※ シンナー、ベンジン、ワックス、石油、塩素系溶剤等は使用しないで下さい。
- ※ 殺虫剤、ガラスクリーナー、ヘアスプレーなどをかけないで下さい。

●廃棄について

ご不要になった商品は、地域の条例に従って正しく廃棄して下さい。

※改良のため予告なしに製品の一部を変更することがありますので、ご了承下さい。

●販売元

株式会社 **ユニソフ**

〒473-0925 愛知県豊田市駒場町藤池17番1
HPアドレス <http://www.unison-net.com>

<日本製>