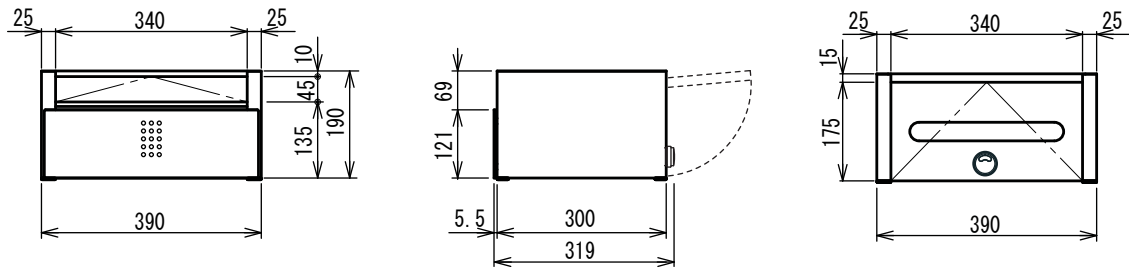
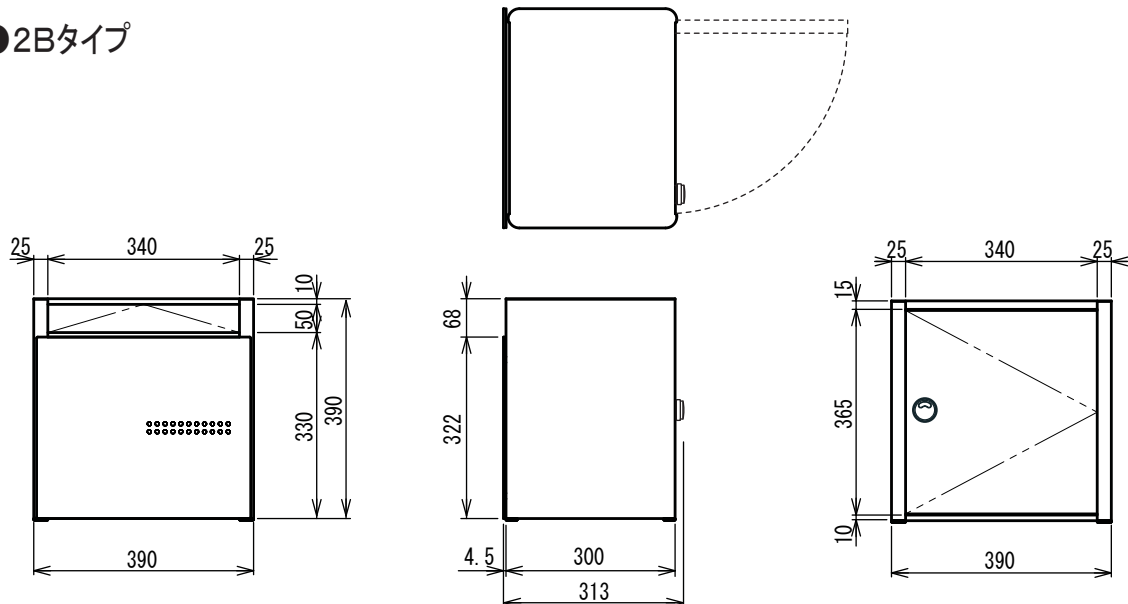


GUTI シリーズ仕様図

●1Bタイプ



●2Bタイプ



⚠ 施工上のご注意

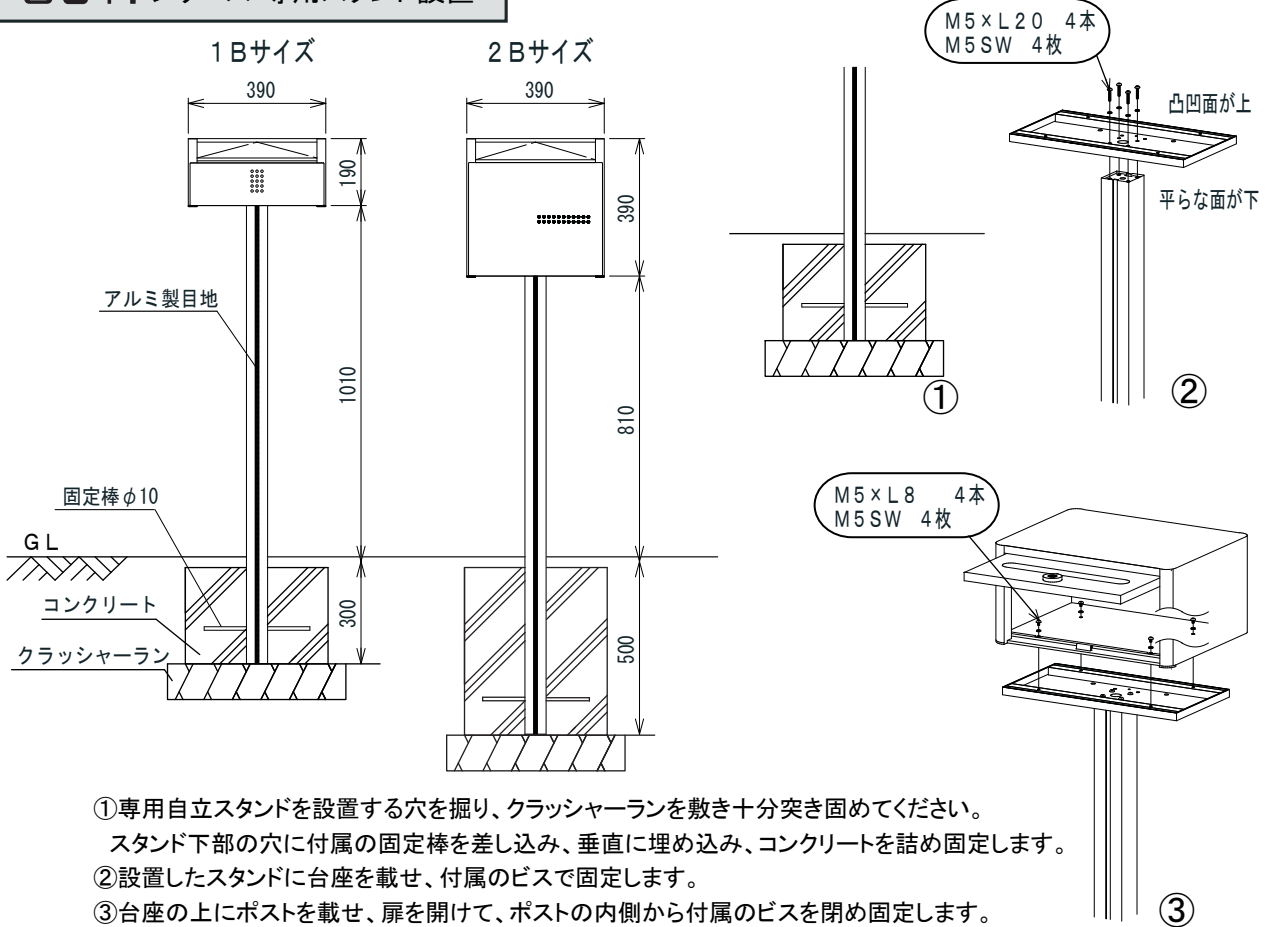
- 施工に関しましては、専門の工事業者様へご依頼ください。
- 施工中に破損された商品の、お取換え等は出来ませんのでご了承ください。
- 取付工事には保護用手袋を着用して作業してください。
- 商品に付着したモルタルやコンクリートなどは速やかに清掃してください。
- ポスト上面へのブロック積みは3段程度までとしてください。
- 水平に施工してください。ポストの変形や故障の原因となります。
- ポスト底面部の水抜き穴をふさがないでください。
- 施工時の汚れ落としは、中性洗剤をご使用ください。
シンナー、塩酸などを使用すると、腐食の原因になります。

●販売元

株式会社 **ユニソン**

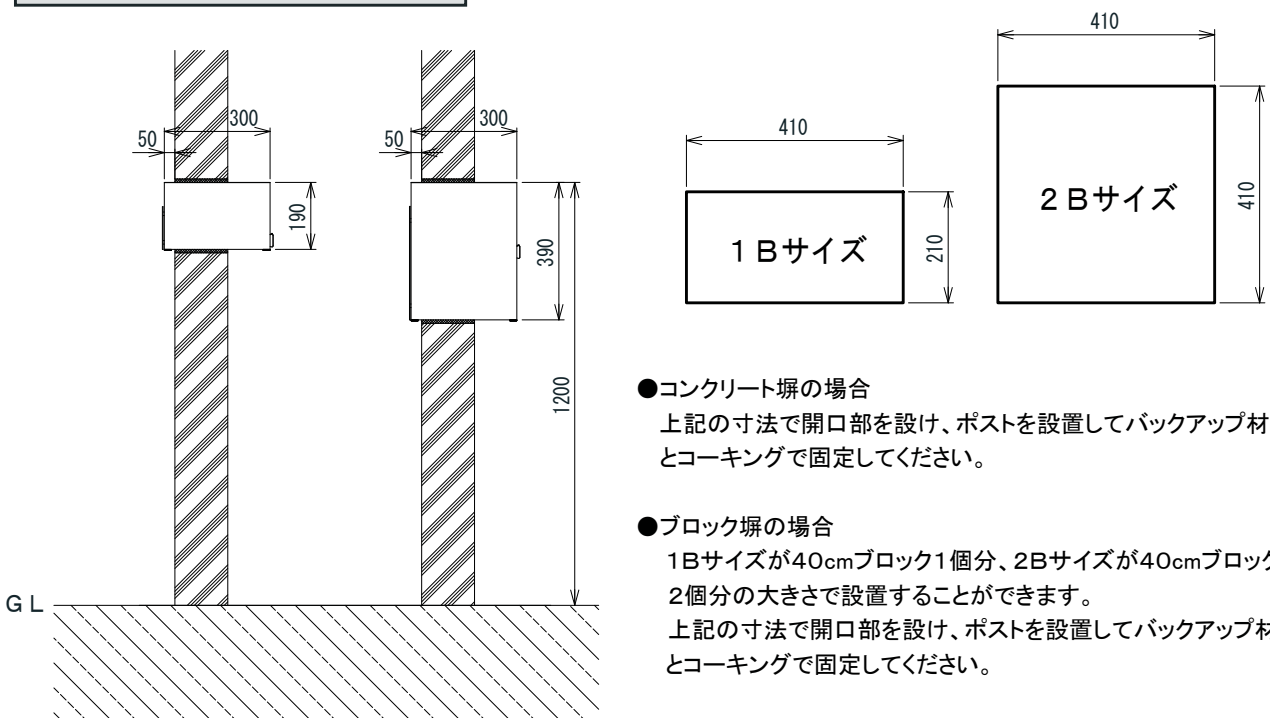
〒473-0925 愛知県豊田市駒場町藤池17番1
HPアドレス <http://www.unison-net.com>

QUTi シリーズ 専用スタンド設置



- ①専用自立スタンドを設置する穴を掘り、クラッシャーランを敷き十分突き固めてください。
スタンド下部の穴に付属の固定棒を差し込み、垂直に埋め込み、コンクリートを詰め固定します。
- ②設置したスタンドに台座を載せ、付属のビスで固定します。
- ③台座の上にポストを載せ、扉を開けて、ポストの内側から付属のビスを閉め固定します。

QUTi シリーズ 壁埋込設置



- コンクリート塀の場合
上記の寸法で開口部を設け、ポストを設置してバックアップ材とコーキングで固定してください。
- ブロック塀の場合
1Bサイズが40cmブロック1個分、2Bサイズが40cmブロック2個分の大きさに設置することができます。
上記の寸法で開口部を設け、ポストを設置してバックアップ材とコーキングで固定してください。