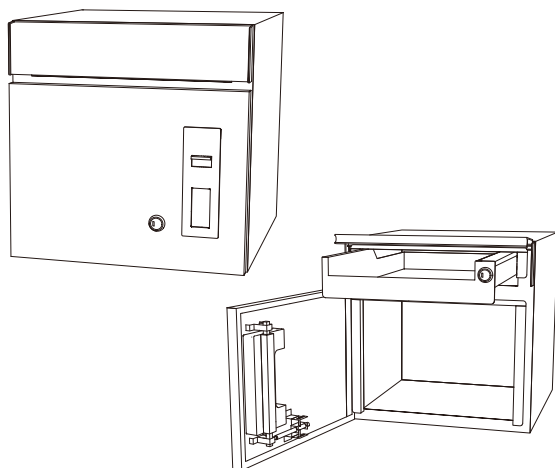


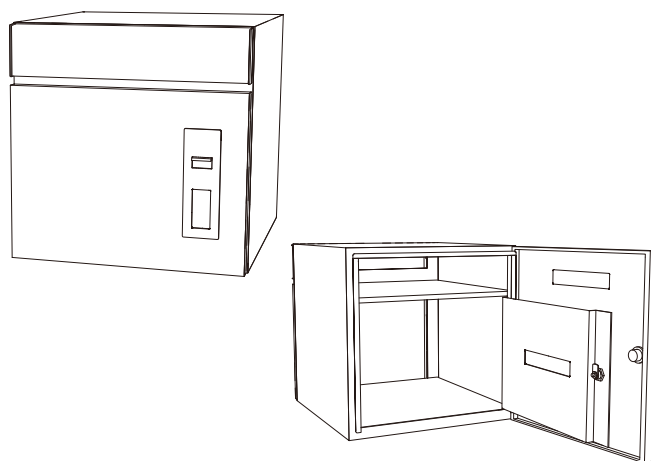
COLDIA コルディア 80 共通

取扱説明書

このたびは、「コルディア80ポスト有り(前出し/後出し)」をお買い上げいただき、ありがとうございます。
ご使用前にはこの「取扱説明書」をよくお読みいただき、正しくお使い下さい。



コルディア80
前出しタイプ



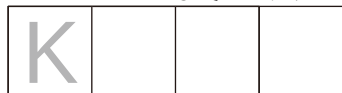
コルディア80
後出しタイプ



シリンダー錠、ダイヤル錠の番号を必ず控えて下さい。

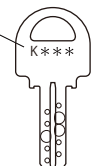
シリンダー錠No.

K001～K100までの4ケタ



鍵を紛失した場合、シリンダー錠No.が必要になります。

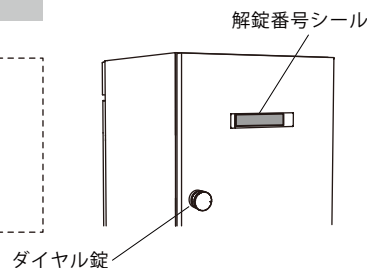
シリンダー錠No.
刻印位置



ダイヤル錠 解錠番号シール

解錠番号シール貼付場所

紛失しないように、
ここに貼って保管下さい



安全上のご注意

警告 「死亡や重傷を負うおそれがある内容です」

- 変更・改造はしないで下さい。
事故、故障の原因となります。また、ポスト・宅配ボックス以外の用途で使用しないで下さい。
- 動く部分（投函口蓋、取出口扉など）へ手を入れしないで下さい。
製品の切断面は、安全に配慮し処理を施していますが、ケガをする場合もありますのでご注意下さい。
- 子供が宅配ボックス内に入らないようご注意下さい。
宅配ボックス内に閉じ込められるおそれがあります。

注意 「軽傷を負うことや、財産の損害が発生するおそれがある内容です」

- 宅配ポストに登ったり、扉にぶらさがったりしないよう、特にお子様にはご注意下さい。
転倒してけがをするおそれがあります。
- 扉を開け放しにせず、施錠して下さい。
扉が歩行者に当たって大変危険です。また、郵便物・宅配物の紛失、雨水侵入の原因となりますので必ず施錠して下さい。
- 本体に重いものを乗せたり、寄りかかったりしないで下さい。
故障の原因となりますのでおやめ下さい。

使用上のご注意

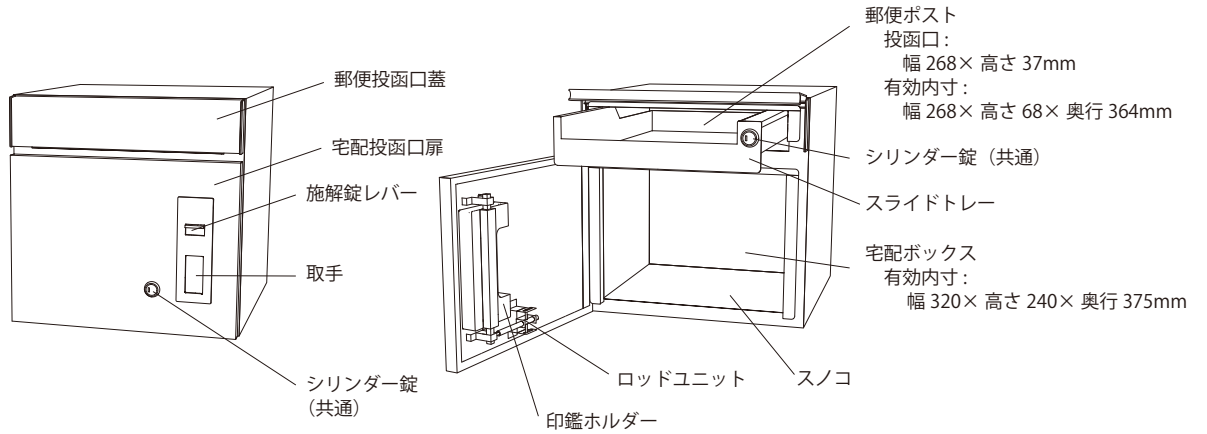
- 一般郵便物・宅配物の受箱として設計されていますので、貴重品、現金、重要書類、危険物、生鮮食品などの受け取りや保管はしないで下さい。
- 本製品は防雨型となっていますが、完全防水ではありません。
激しい風雨の場合は、お早めに郵便物、宅配物を取り出して下さい。
- 故意ないたずらに対する防御機能はありません。
- 配達される業者様などの故意、過失、使用上の誤りによる荷物の盗難、紛失については責任を負いかねますのでご了承下さい。
- 商品に強い衝撃を与えないで下さい。故障・破損の原因になります。
- 火気を近づけないで下さい。変色・塗装はがれの原因となります。
- 下記のような環境では商品にさびが発生する恐れがあります。
 - ・工業地帯や鉄粉が舞う工事現場など
 - ・排ガス中の有害物質が付着しやすい交通量の多い場所
 - ・海岸など塩分が付着しやすい地域

- お願い ● 配達伝票に「不在時の宅配ボックス利用」の指示をして下さい。（詳細はP4参照）
● 不在伝票が入っていた場合は、再配達日時の指定とともに次回からの不在時宅配ボックスの使用をお伝え下さい。

各部の名称

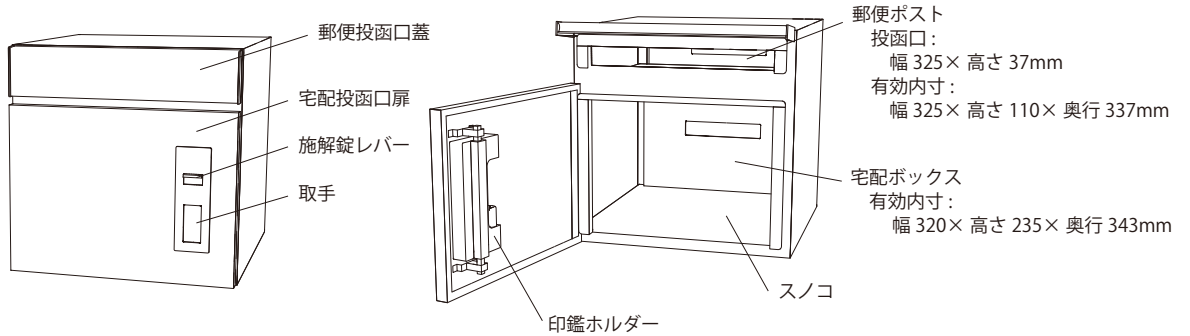
前出しタイプ

正面

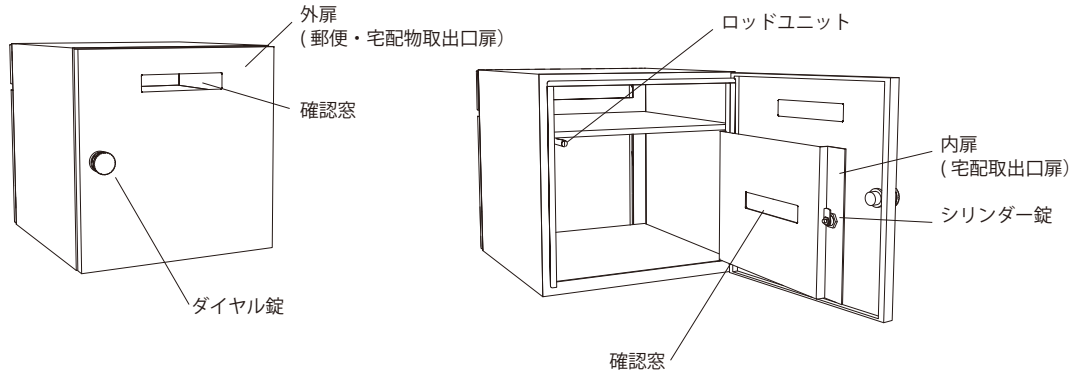


後出しタイプ

正面



背面

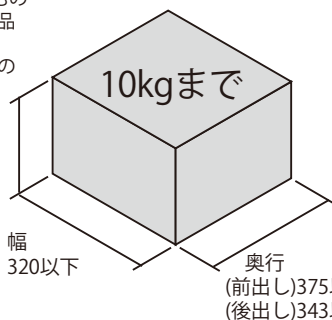


受け取れる宅配物

宅配ボックスは一業者(1回)受取り用です。

- 宅配ボックスへ配達できないもの
- ・宅配ボックスに入らないサイズのもの
- ・保冷商品、冷凍商品、生もの、生鮮食品
- ・現金、貴重品
- ・書留、配達証明など押印が必要なもの
- ・本人確認が必要な書類など

高さ
(前出し) 240以下
(後出し) 235以下



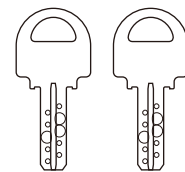
付属品

専用受領印



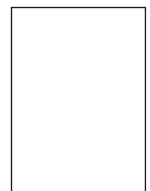
補充インク(推奨)は、
シャチハタXLR-20Nを
お求め下さい

カギ (2本)



大切に保管下さい

取扱 説明書
(本紙)

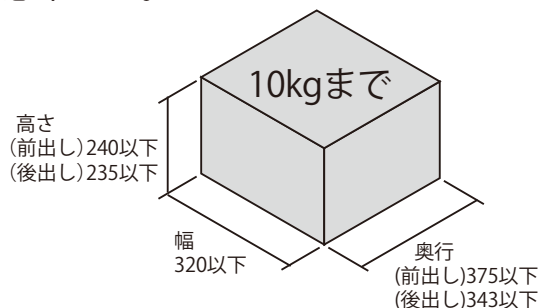


宅配ボックスをご利用頂くまえにご確認下さい

確認①

「宅配ボックスへ配達できないもの」にご注意下さい。

- 宅配ボックスに入らないサイズ
- 保冷商品、冷凍商品、生もの、生鮮食品
- 現金、貴重品
- 書留、配達証明など押印が必要なもの
- 本人確認が必要な書類など



確認②

配達伝票に「不在時は宅配ボックスを利用する」指示をして下さい。

- インターネットなどで買い物をした場合は、「不在時の宅配ボックス利用」を指示して下さい。
また、予め荷物が届くことが分かっている場合は、配達前に最寄の営業所宛に「宅配ボックスの利用」をご連絡下さい。
*伝票に指示がない場合、宅配ボックスを利用せず宅配物を持ち帰る可能性がございます。

ゆうパック

日本郵便 Web サイトから「指定場所配達に関する依頼書」をプリントする。

必要事項を記入の上、管轄の配達局へ書類を提出する。

宅配ボックスへお届けとなります。

※詳細は日本郵便 web サイトをご参照ください。

ヤマト運輸

佐川急便

配達伝票に「不在時は宅配ボックスを利用する」指示をして下さい。

【不在伝票が入った場合】

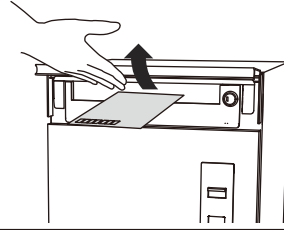
配達ドライバー、または営業所宛に宅配ボックスの利用をご連絡下さい。

*その他業者様については、各業者様へお問い合わせ下さい。

ポストの使用方法

●投函する

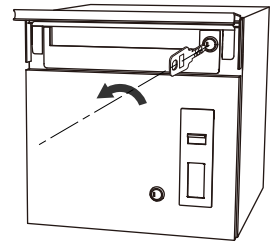
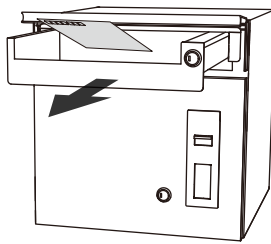
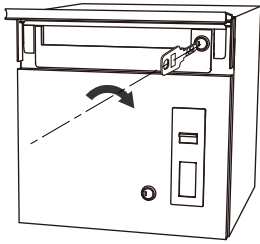
- 1 郵便投函口蓋を上げて郵便物を入れて下さい。



●郵便物を取り出す

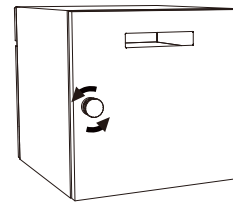
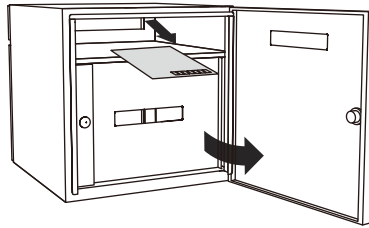
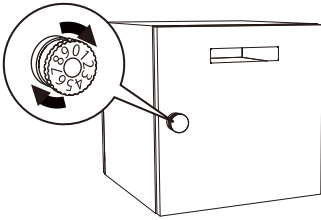
前出しタイプ

- 1 郵便投函口蓋を上げてカギを右へ回して解錠します。
- 2 郵便物トレーを手前に引出し郵便物を取り出します。
- 3 トレーを閉めてカギを左へ回して施錠して下さい。



後出しタイプ

- 1 ダイヤル錠を解錠します。
- 2 外扉を開き、上段から郵便物を取り出します。
- 3 ダイヤル錠が「解錠」の状態の外扉を閉じて施錠して下さい。

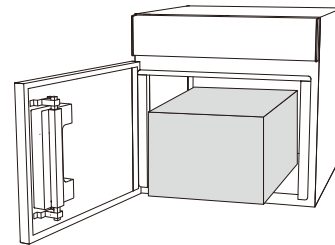
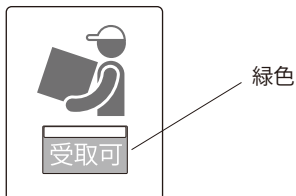


※施錠の際は、ダイヤル錠を左に一回転以上回して下さい。

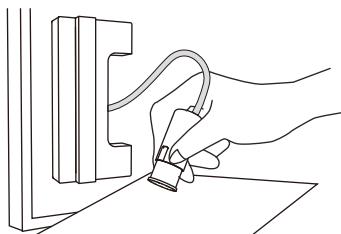
宅配ボックスの使用方法

●宅配物の配達 (宅配業者様への説明をお願い致します)

- 1 施錠レバーの表示が「受取可」になっていることを確認し、扉を開けます。「使用中」の場合は荷受けできません。
- 2 宅配物を入れます。箱の大きさによっては入らない場合がありますので無理やり入れないで下さい。



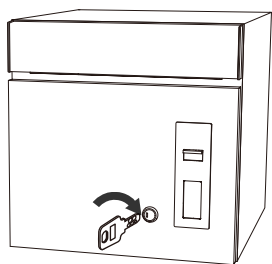
- 3 宅配投函口扉の裏側にある受領印を捺印し、扉を閉めます。※受領印はシリアルナンバーです
- 4 施錠レバーを下げて施錠します。表示が「使用中」になっていることをお確かめ下さい。※一度レバー下げると施錠され開きませんのでご注意ください。



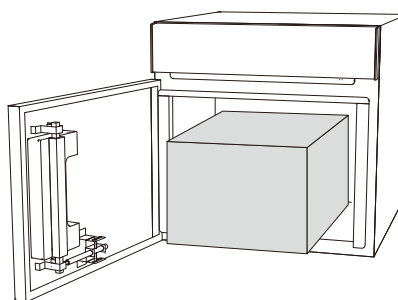
● 宅配物の取出し

前出しタイプ

① カギを右に回して解錠します。



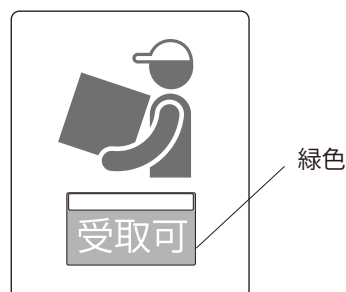
② 宅配投函口扉を開け、宅配物を取ります。



③ 扉を閉めます。

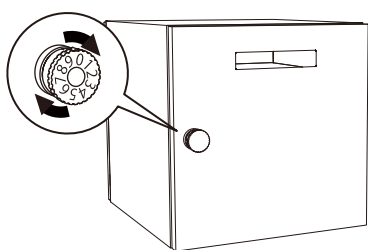


④ 「使用中」の表示が、「受取可」に戻っているか確認します。

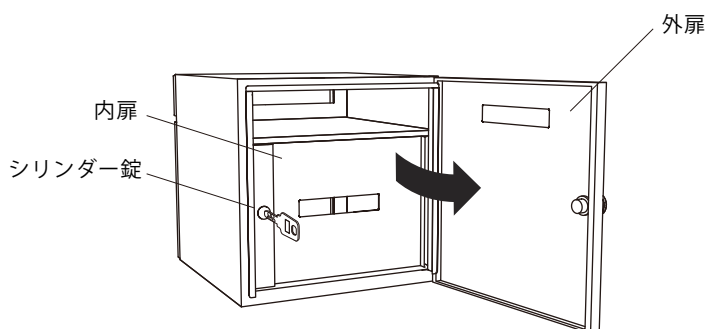


後出しタイプ

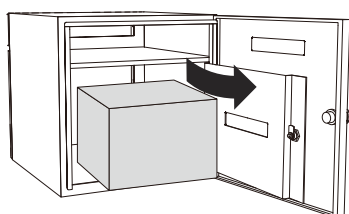
① ダイヤル錠を解錠します。



② 外扉を開け、内扉のシリンダー錠を解錠します。

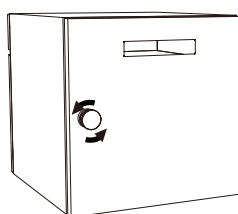


③ 宅配物を取ります。

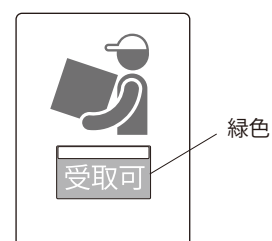


④ ダイヤル錠が「解錠」の状態です。外扉を施錠して下さい。

※施錠の際は、ダイヤル錠を左に一回転以上回して下さい。



⑤ 施錠レバーの表示が「受取可」に戻っていることを確認して下さい。



ダイヤル錠の使い方（後出しタイプのみ）

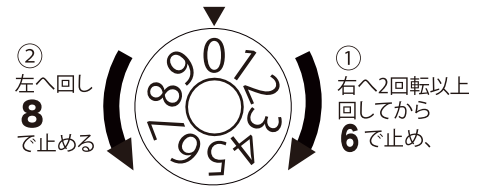
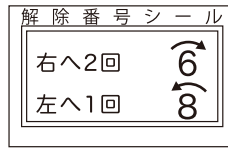
施錠方法

①左に1回転以上回します。

解錠方法（例）

- ①右へ2回転以上回してから6で止め、
②左へ回し8で止める。

解錠番号シール(例)

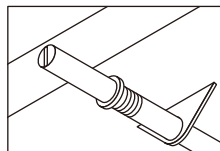


故障かな？と思ったら

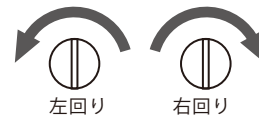
【はじめに】可動部や嵌合部を清掃して下さい。また、ロッドユニットのバネや、施解錠レバーの動きが悪い場合は、ホームセンター等で鍵穴用潤滑剤（ボロンスプレー等）をお求め頂き、可動部や嵌合部（ロッドユニットの先端）に塗布して下さい。

症状	点検項目	対応方法
宅配ボックスが施錠できない	施解錠レバーが下りない	ロッドユニットを右に1周程度ずつ回して下さい。(後出しのみ)※1
	施解錠レバーが戻ってしまう	ロッドユニットを左に1周程度ずつ回して下さい。(後出しのみ)※1
なつ印ができない	印鑑のインクが切れていませんか？	印鑑のインクを補充して下さい。
宅配ボックスが解錠できない	サイズオーバーの荷物が入っていませんか？	扉を押したり、本体をゆすったりした後、解錠操作をして下さい。

(※1) ロッドユニットの調整について
(後出しタイプのみを使用している部品です)



後出し 取出し側



*マイナスドライバーなどで回して下さい

お手入れ方法

使用状況や経年によって、サビが発生する可能性があります。定期的なメンテナンスをしていただきますようお願いいたします。質感を保つため、時々乾いた布などで拭いて下さい。

⚠️ ご注意

- 本商品は高耐食溶融めっき鋼板に塗装を施していますが、キズ等により塗装がはがれるとサビの原因になりますので、取扱いには十分ご注意ください。
- 研磨剤入りのクレンザー等は本体表面を傷つける恐れがありますのでご使用しないで下さい。
- 本体を塩酸等の酸類で洗わないで下さい。サビの原因となります。
- シンナーや塩酸系の溶剤は、ポスト本体の塗装をはがす恐れがあるためご使用しないで下さい。
- 宅配投函口扉に負荷が掛かると扉の施解錠に不具合が発生します。

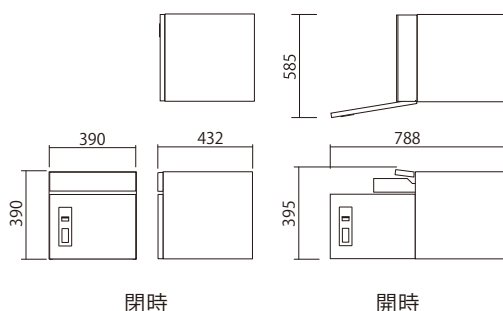
⚠️ 廃棄について

ご不要になった商品は、地域の条例に従って正しく廃棄して下さい。

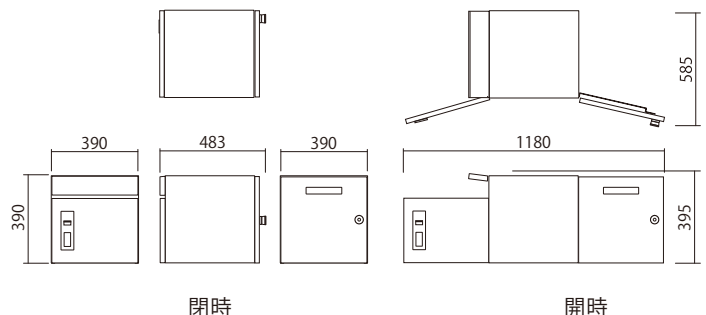
製品仕様

材質：高耐食溶融めっき鋼板 / 仕上げ：焼付塗装

前出しタイプ



後出しタイプ



商品保証について

項目	内容
保証者	株式会社ユニゾン
保証対象範囲	ユニゾンブランドで販売するガーデンエクステリア商品
保証内容	<p>当社の提供する保証は、商品が本来果たすべき機能・役割をその保証期間内において保証するものであり、カタログ取扱説明書・表示ラベルなどの注意書きに基づく適正な使用状態で、保証期間内に発生した故障、損傷など（以下、「不具合」という）については、下記に例示する免責事項を除き、該当する商品を無料修理・交換いたします。</p> <p>商品廃番・部品廃番などによって修理・交換が困難な場合は、代替品をご提案させていただきます。免責事項にかかわる不具合をメンテナンスさせていただく場合、有償での対応となりますのでご了承ください。</p>
保証期間	<p>商品の出荷日から起算して2年間 ただし、電装部品については1年間（※） ※一部商品によって異なります</p>
商品保証の免責事項	<p>お取り扱いに関する事項</p> <p>①取扱説明書・施工説明書とは異なる、または当社の手配によらない第三者による加工・組立て・施工・取付け・管理・メンテナンスを行った商品の不具合。</p> <p>②カタログ・取扱説明書・表示ラベルに記載された使用方法から逸脱した使用、または本来の使用目的とは異なる用途への使用に起因する不具合。</p> <p>③所有者・管理者または第三者の故意・過失による不具合、当社の手配によらない第三者の修理や改造を行った商品、部品を取外した商品、当社供給以外の部品を取り付けた商品の不具合。</p> <p>④仕上げ面の割れ・欠け・凹み・キズなどについて、販売代理店、施工業者その他の管理者または所有者への納品時に不具合の申し出がなかったもの。</p> <p>⑤当社の手配によらない配送業者による配送時、および販売代理店、施工業者その他の管理者または所有者による施工までの保管時に生じた不具合。</p> <p>⑥カタログ・取扱説明書に記載された適切な維持管理を行わなかったことに起因する不具合（汚れ、サビなど）。</p> <p>⑦有機溶剤、強アルカリ性洗剤、強酸性洗剤の使用により生じた不具合。</p> <p>⑧電気機器における、異常電圧や指定外の電圧・周波数での使用に起因する不具合。</p> <p>商品の特性、経年変化等に関する事項</p> <p>⑨コンクリート製品における、白華、色柄の不揃い、仕上げムラ、欠け、ひび割れ、キズ、ひずみなど、その特性に起因するもの。</p> <p>⑩セラミック製品（レンガ・タイル等）における、白華、色柄の不揃い、仕上げムラ、欠け、ひび割れ、キズ、ひずみなど、その特性に起因するもの。</p> <p>⑪石製品における、サビ、陥没、層剥離、色・柄の不揃い、シミ、ムラなど、天然の特性に起因するもの。</p> <p>⑫鋼材を使用した製品における、サビなどその特性に起因するもの。</p> <p>⑬樹脂を使用した製品における、色あせ、変色など、その特性に起因するもの。</p> <p>⑭木製品における、ささくれ、ひび割れ、色あせ、変色、節欠け、反り、曲がり、ねじれ、シミ、ムラ、腐れ、カビ、苔の発生、白アリによる不具合など、天然の特性に起因するもの。</p> <p>⑮経年による変色・変質、および、これらに伴うサビ、カビ、汚れ、連結部の緩みなど。</p> <p>⑯使用に伴う消耗・摩耗・金属疲労。消耗品の取替えや修理は対象外。</p> <p>⑰凍害に起因する不具合。</p> <p>⑱実用化されている技術では予測不可能な現象またはこれが原因で生じた不具合。</p> <p>災害、環境、自然現象等に関する事項</p> <p>⑲火災、地震、水害、落雷、その他天災地変および公害、塩害、ガス害（硫化ガスなど）による不具合。</p> <p>⑳塩害による腐食や塗装剥離。海岸地域のほか、塩分を含んだ雨風によるものを含む。</p> <p>㉑大気中の砂塵、煤煙、金属粉、亜硫酸ガス、アンモニア、車・給湯器などの排気ガスが付着して起る腐食や塗装剥離。</p> <p>㉒異常な高温、低温、多湿による不具合。</p> <p>㉓結露、凍結、サビ、カビなどによる不具合。</p> <p>㉔犬、猫、鳥、ねずみ、虫などの小動物の害、またはつるや根などの植物の害による不具合。</p>

●販売元

株式会社 **ユニゾン**

〒473-0925 愛知県豊田市駒場町藤池17番1
HPアドレス <http://www.unison-net.com>

<日本製>

0110232

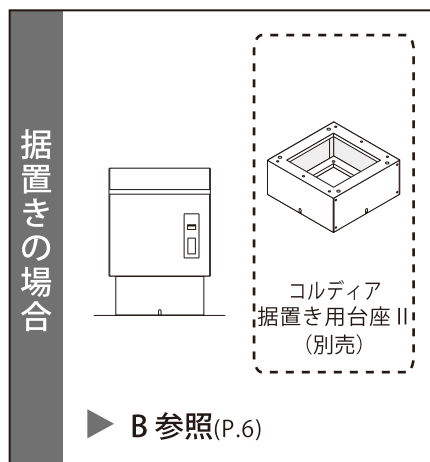
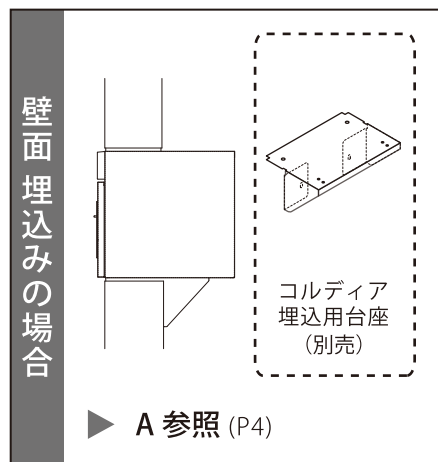
COLDIA コルディア80 共通

施工説明書

このたびは、「コルディア80」をお買い上げいただき、ありがとうございます。
この「施工説明書」をよくお読みいただき、正しい施工とご使用をお願いいたします。

施工業者様へ 工事が終了しましたら、取扱説明書、施工説明書は必ずお客様へお渡しください。

取付け方に合わせて、必ず**オプション部品(別売)**をお求めください。
門扉などの壁面に埋め込む場合は必ず**あらかじめ開口部を設け、壁と本体との隙間にバックアップ材を詰め、目地をコーキング**で仕上げてください。



施工上のご注意

施工は必ずこの施工説明書に従って正しく施工してください。

⚠ 設置場所

- 施主（オーナー）様と打ち合わせの上、宅配業者の方が目につきやすい場所に設置してください。
- 通行の妨げとなる場所、危険な高さ、不安定な場所には設置しないでください。
- 扉の開閉に必要なスペースを十分に確保してください。
- 家屋への埋込み施工はしないでください。

⚠ 施工について

- 取付作業は、施工業者等のプロにお任せすることをお勧めします。
- 仕様変更、改造は絶対におやめください。
- 門扉などの壁面に埋め込む場合は、あらかじめ型枠などで開口部を設け、専用の埋込用台座(別売)をご使用ください。宅配ボックスとブロックとの同時積みはおやめください。同時積みを行うとブロックの重量負荷により本体が変形し、漏水や鍵の故障等が生じる原因となります。
- 門扉などの壁面に埋め込む場合の仕上げは、壁と本体との隙間にバックアップ材を詰め、コーキングで仕上げてください。モルタル目地で仕上げると、経年でモルタル成分と雨水等が相まって塗膜に作用し、塗装剥がれの原因となります。
- 本体底面の水抜き穴をモルタルなどでふさがないでください。
- 垂直・水平に施工してください。故障や漏水の原因になります。
- 強度確保のため、下記の項目を守ってください。
 1. アンカーボルト用下穴は基準通りに設けてください。
 2. 各部材の組立、取付けは説明書通り確実に行ってください。
 3. ビス止め箇所は、指定のビスで全て確実に締結してください。
- 取付中にポストの投函口蓋、取出し口蓋で手を挟まないようご注意ください。
- 本商品は高耐食溶融めっき鋼板に塗装を施していますが、キズ等により塗装がはがれるとサビの原因になりますので、取扱いには十分ご注意ください。

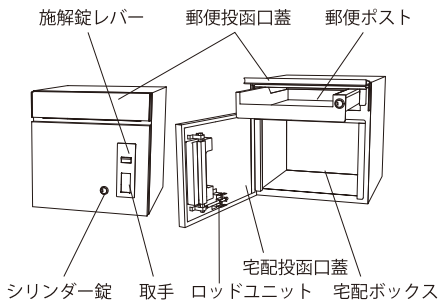
⚠ 免責事項

- 施工説明書に記載されていない方法や、指定の部品を使用しない方法で施工されたことにより、事故や損害が生じた場合は、当社では責任を負えません。
また、お客様が取付中に破損・故障した場合は製品保証の対象外となります。

各部の名称

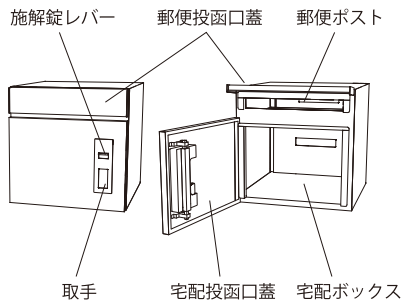
前出しタイプ

正面

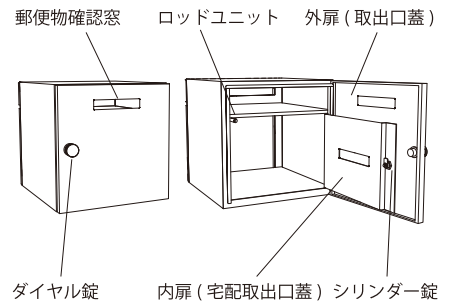


後出しタイプ

投函側



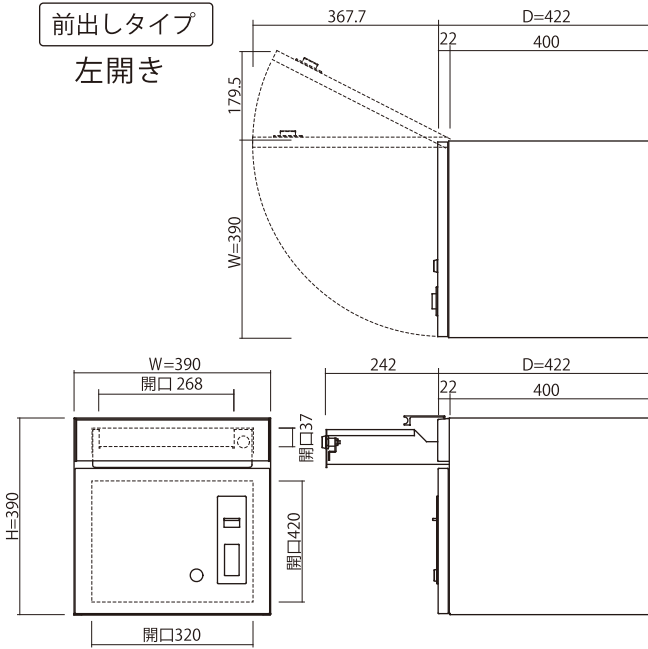
取出側



寸法図 -コルディア80シリーズ-

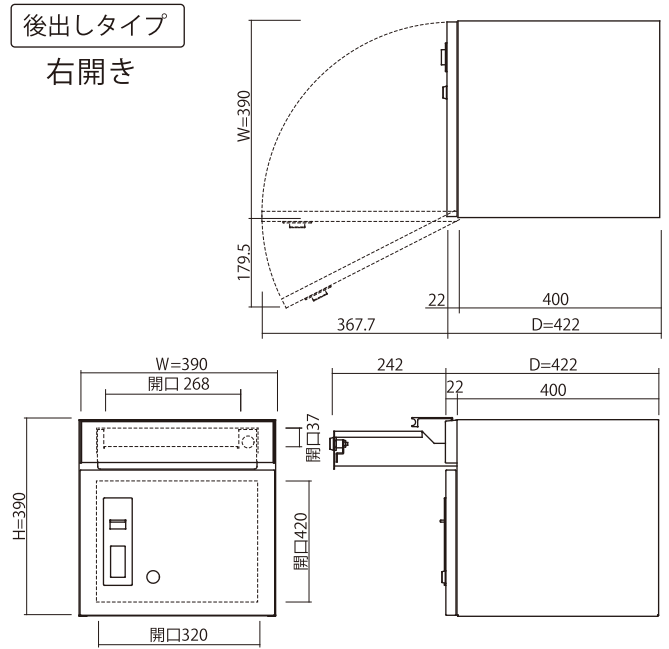
前出しタイプ

左開き



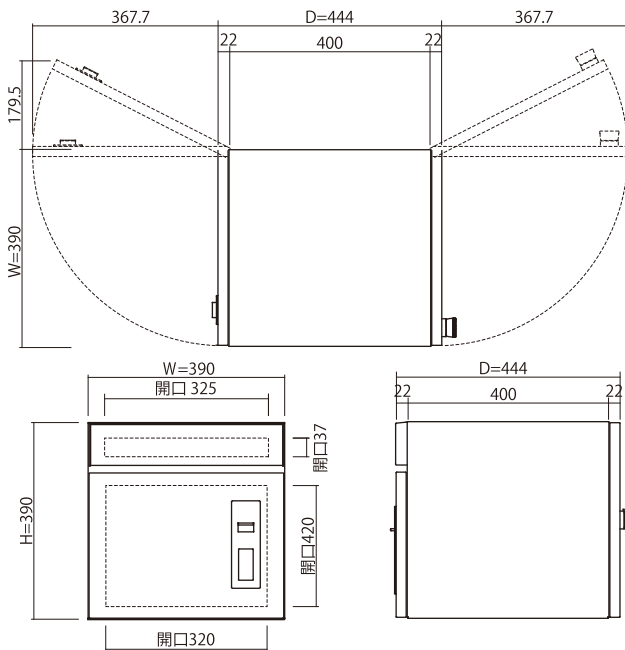
後出しタイプ

右開き



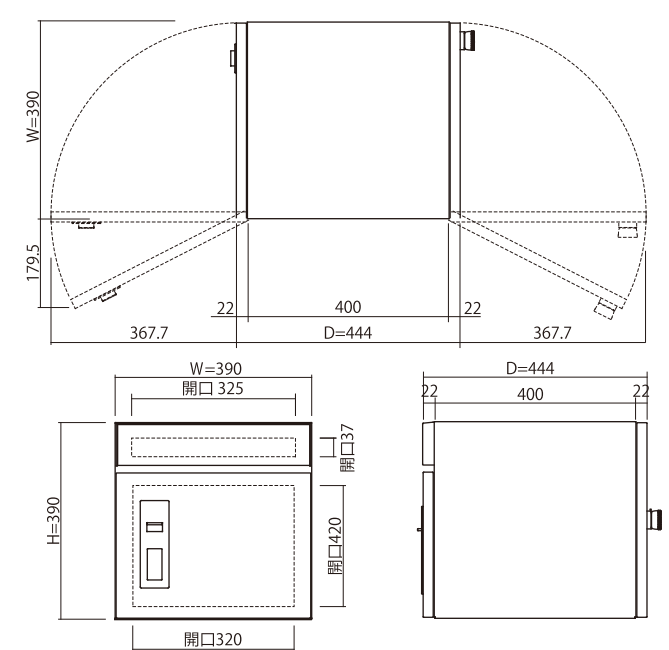
前出しタイプ

左開き



後出しタイプ

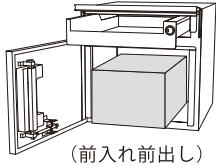
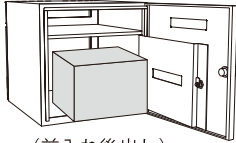



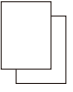
右開き



同梱品

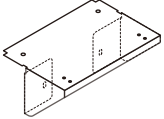

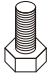

作業をする前に、梱包されている内容をお確かめください。

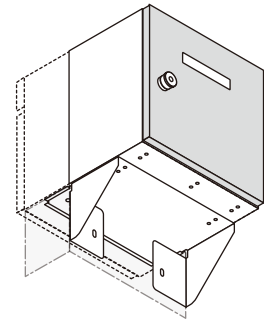
■コルディア80本体

		付属品				
	 (前入れ前出し)	 (前入れ後出し)	 開錠番号 シール	 カギ	 専用 受領印	 取扱 説明書 施工 説明書
(前入れ前出し)	1	—	1	2	1	1
(前入れ後出し)	—	1	1	2	1	1

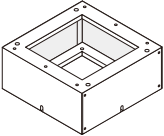


●別売オプション

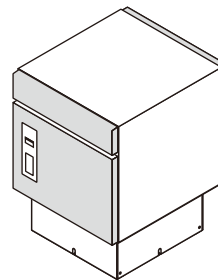
■コルディア埋込用台座

	付属品				
	 コルディア 埋込用台座	 オールプラグボルト (ワッシャー付) AS-640S(L40)	 六角ボルト M8(L18)	 ワッシャー	
1	4	2	M6 4	M8 2	2
備考	天面前方×2 側面×2	天面後方×2	オール プラグ用	六角ボルト M8用	六角ボルト M8用



■据置き台座Ⅱ

	付属品		
	 据置き台座Ⅱ	 スプリング ワッシャー	 ワッシャー M8
1	4	4	4
備考			



※アンカーボルトは、別途お求めください。

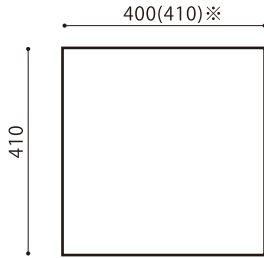
A 壁面埋込み 施工手順

2名以上で施工することをお勧め致します。(参考施工図：下記QR参照)

- ⚠ あらかじめ型枠などで開口部を設け、専用の埋込用台座(別売)をご使用ください。宅配ボックスとブロックとの同時積みはおやめください。同時積みを行うとブロックの重量負荷により本体が変形し、漏水や鍵の故障等が生じる原因となります。
- ⚠ 壁と本体との隙間にバックアップ材を詰め、コーキングで仕上げてください。モルタル目地で仕上げると、経年でモルタル成分と雨水等が相まって塗膜に作用し、塗装剥がれの原因となります。
- ⚠ 養生に関するご注意：製品の表面保護をする際は、文字シール、塗装面に直接養生テープを貼らないでください。直接養生テープを貼ると、文字シールや塗装剥がれの原因となります。

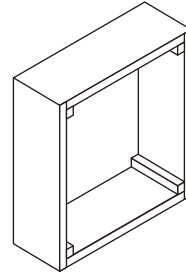
●壁面を施工する際にあらかじめ開口部を設ける

- ・型枠などで、あらかじめ開口部を設けて施工してください。
- ・躯体の厚みは 120 ~ 150mm の範囲で施工してください。
- ・ブロックの場合、一部のブロックについて現場での切断加工が必要です。



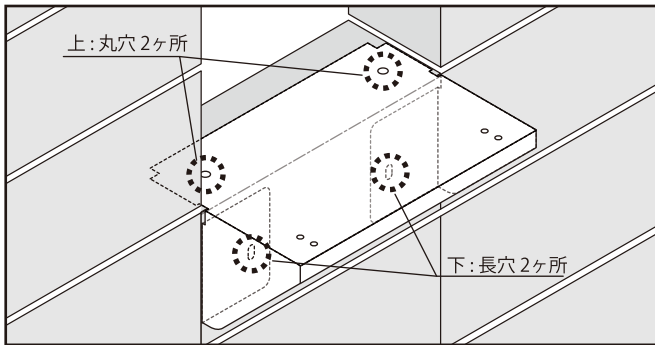
※コンクリート(RC)/型枠ブロック/CBブロックの場合は幅410mmで開口を設けてください。

〈型枠の例〉

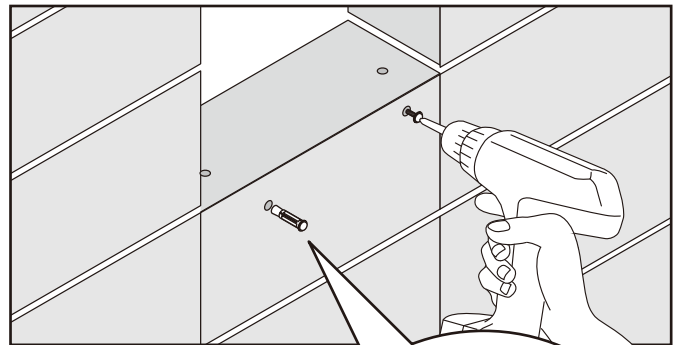


壁面埋込み 参考施工図 QRを読み込んでください。

●コルディア埋込用台座を開口部に固定する

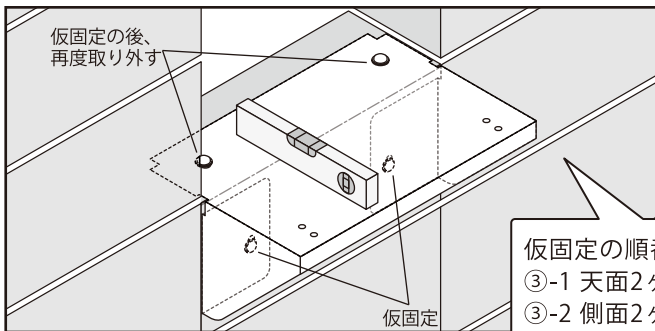
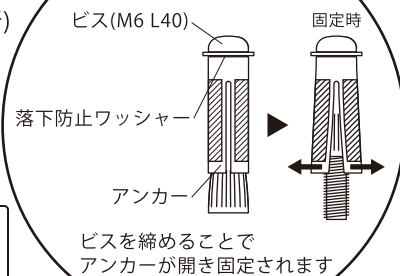


①台座を仮置きし、穴位置をマーキングします。(4ヶ所)



②コンクリートに下穴を開け、オールプラグボルトを取り付けます。(4ヶ所)
下穴：φ11mm
深さ40mm

オールプラグボルト

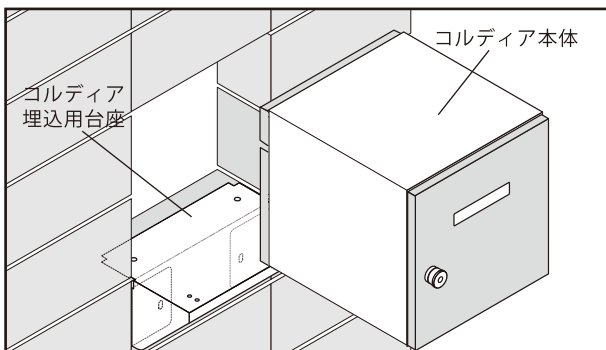


③水平器で確認しながら仮固定します。(ビスは本体取付後に増し締めします。)

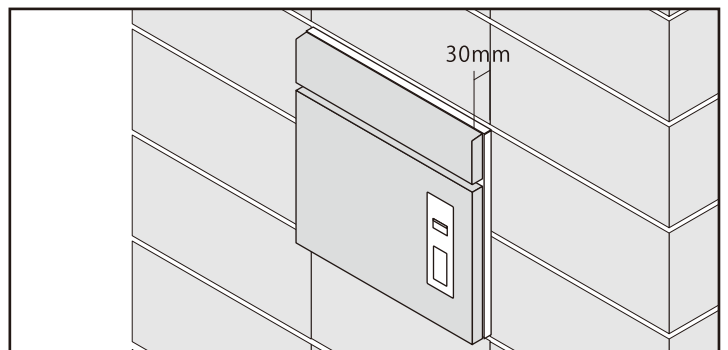
仮固定の順番

- ③-1 天面2ヶ所を仮固定
- ③-2 側面2ヶ所を仮固定
- ③-3 1の天面2ヶ所のビスを再度取り外す

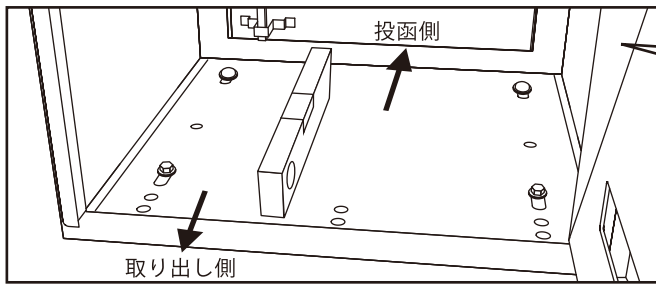
●コルディア本体を取り付ける



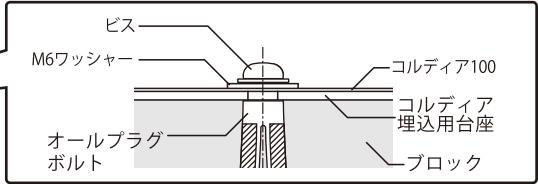
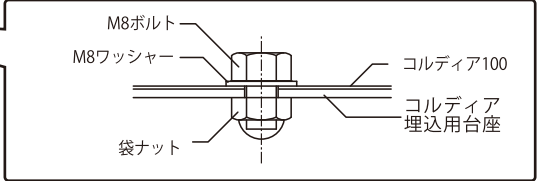
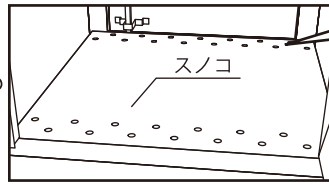
①ポスト本体内部のスノコを取り外し、開口部へ差し込みます。



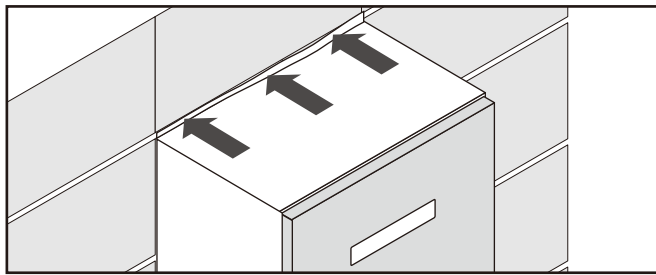
②扉開閉のかぶりを確保するため、壁の化粧面から30mm前へ出してください。



③水準器を確認しながら、底面のビス(ワッシャーを入れてください)を増し締めした後、スノコを戻します。



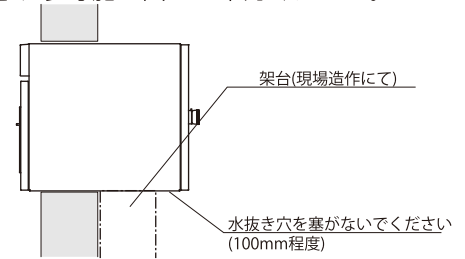
●仕上げ



①本体との隙間にバックアップ材を詰め、コーキングで仕上げます。

●その他

※A 壁面埋込み 参考施工図をご確認ください。



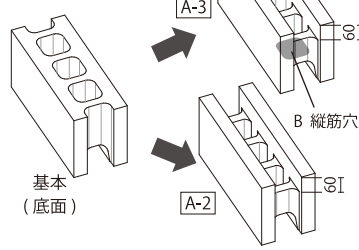
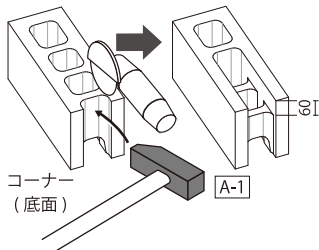
コルディア埋込用台座を使用しない場合は現場造作にて架台を必ず設けてください。

A 壁面埋込み 参考施工図

【準備】

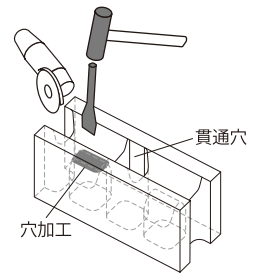
① 横筋用溝加工 (底面)

グラインダーで切り込みを入れて玄能などで落とします

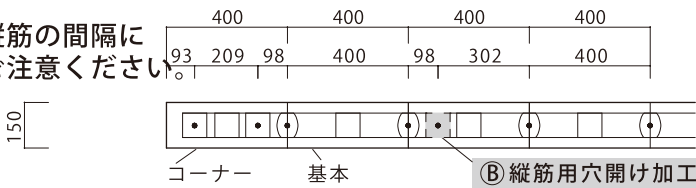


② 縦筋穴加工 (底面側)

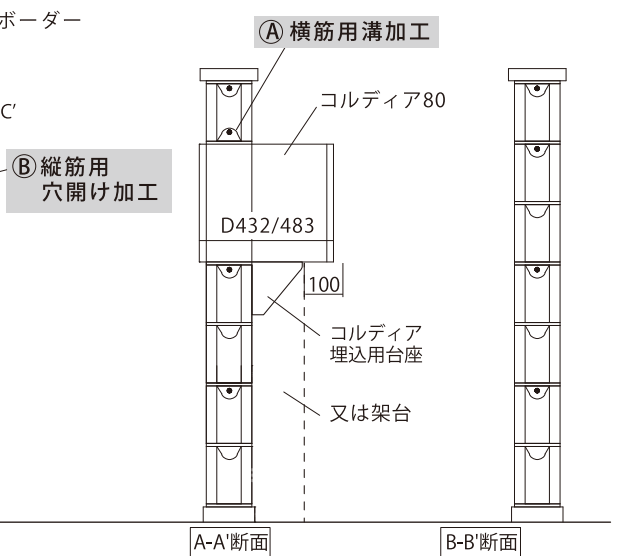
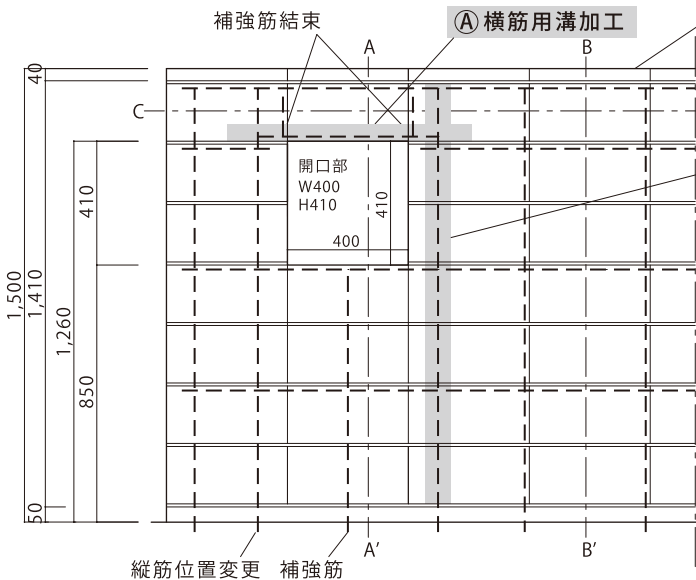
タガネなどで底面に穴をあけます



⚠ 縦筋の間隔にご注意ください。



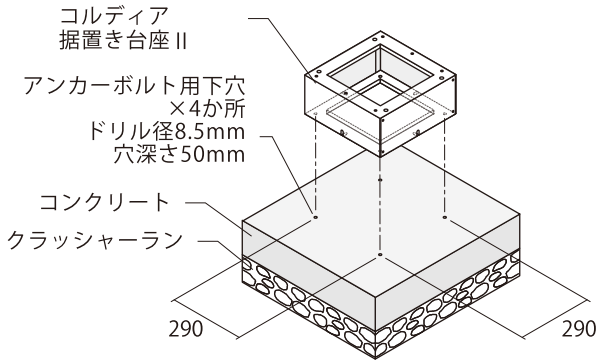
- 鉄筋はD10以上を使用してください。
- 必ずコルディア埋込用台座を使用頂くか、架台を造作してください。
- 取出し側から100mm程度はポストの底面を塞がないでください。(水抜き穴があります)



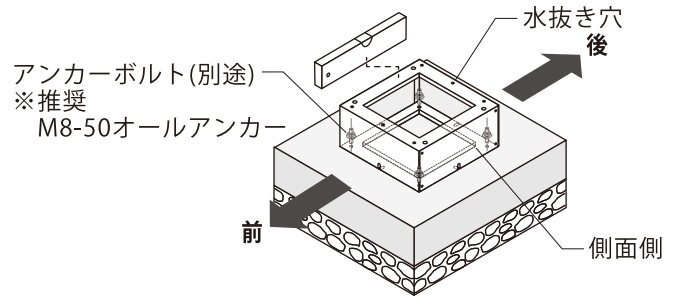
B 据置き 施工手順

●床面に据置き台座IIを固定します

①設置場所を堀削し、クラッシャーランを敷き、コンクリートで固めた基礎にアンカーボルト用の下穴を4ヶ所空けてください。

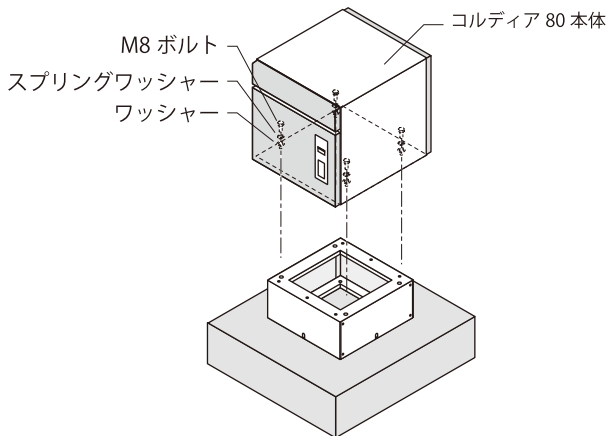


②据置き台座の水平・垂直を調整し、アンカーボルト(別途)でしっかりと固定してください。
※前後面と左右面の方向を間違えないようご注意ください。
※水準器などで垂直・水平を確認してください。

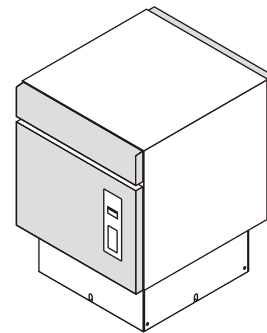


●ポスト本体と台座を固定します

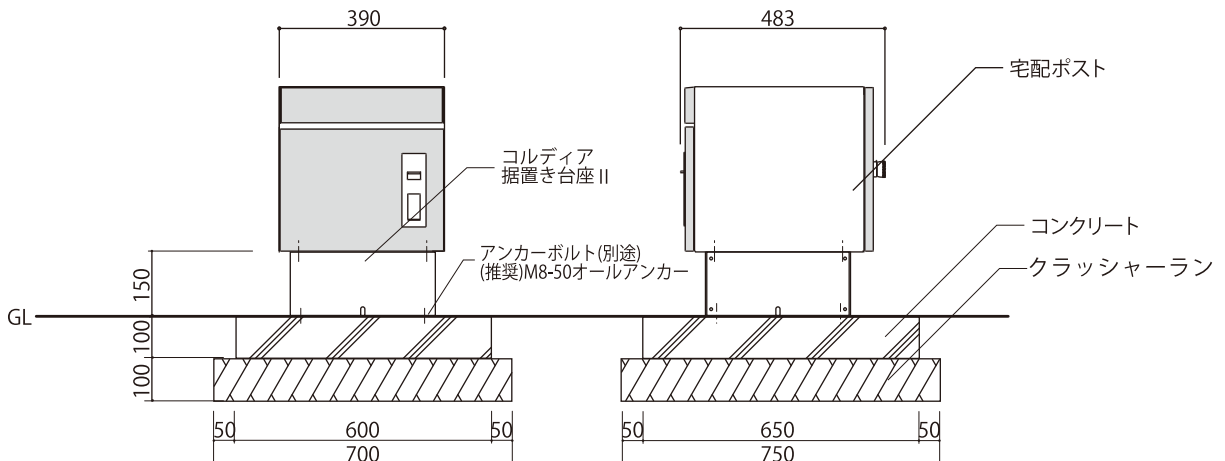
③宅配ポストを据置き台座の上に乗せ、スノコを取り外して、M8ボルトとスプリングワッシャー、ワッシャーで固定してください。



④据置き台座、宅配ポストにぐらつきがないか確認してください。



●参考施工図



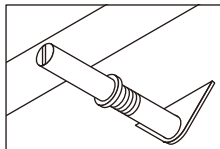
施工後の確認

- 各部のビスのゆるみはないですか？
- 扉の開閉に不都合はございませんか？
- 施解錠、なつ印が正常に行えますか？
- 取扱説明書、施工説明書をお施主様にお渡しし、使用方法やメンテナンスについて説明しましたか？

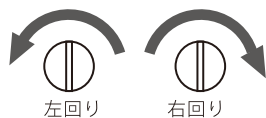
故障かな？と思ったら

症状	点検項目	対応方法
なつ印ができない	印鑑のインクが切れていませんか？	印鑑のインクを補充してください。
宅配ボックスが 施錠できない	施解錠レバーが下りない	ロッドユニットを右に1周程度回してください。(後出しのみ)※1
	施解錠レバーが戻ってしまう	ロッドユニットを左に1周程度回してください。(後出しのみ)※1
宅配ボックスが 解錠できない	サイズオーバーの荷物が 入っていませんか？	扉を押したり、本体をゆすったりした後、解錠操作をしてください。

(※1) ロッドユニットの調整について(後出しタイプのみを使用している部品です)



後出し 取出し側



*マイナスドライバーなどで
回してください

ロッドユニットのバネの動きが固い場合は、
ホームセンターなどで鍵穴用潤滑剤(ボロンスプレー)を
お求め頂き、可動部に塗布してください。

お手入れ方法

使用状況や経年によって、サビが発生する可能性があります。定期的なメンテナンスをして頂きますようお願いします。
油污れなどは、水で薄めた中性洗剤を布に染み込ませ、軽く拭き取ってください。



ご注意

- 本商品は高耐食溶融めっき鋼板に塗装を施していますが、キズ等により塗装がはがれるとサビの原因になりますので、取扱いには十分ご注意ください。
- 研磨剤入りのクレンザー等は本体表面を傷つける恐れがありますのでご使用しないでください。
- 本体を塩酸等の酸類で洗わないでください。サビの原因となります。
- シンナーや塩酸系の溶剤は、ポスト本体の塗装をはがす恐れがあるためご使用しないでください。
- 宅配投函扉に負荷が掛かると扉の施解錠に不具合が発生します。

●販売元

株式会社 **ユニソン**

〒473-0925 愛知県豊田市駒場町藤池17番1
HPアドレス <http://www.unison-net.com>

<日本製>