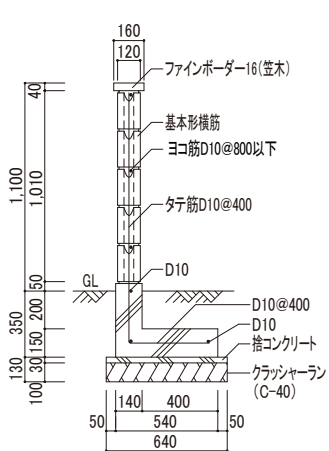


シャモティ、リブスプリット参考施工図

「壁式構造関係設計規準集・同解説(メーソリー編)」による

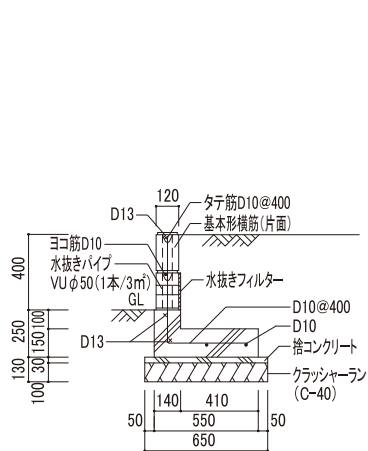
■ 塀 GLより高さ1,100(基礎より6段積み、ポーター含む)

■ 土留め GLより高さ400(基礎より2段積み)



歩掛表 (1m当り)

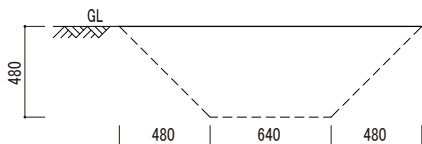
| 名称            | 数量                  |
|---------------|---------------------|
| 根切り           | 0.538m <sup>3</sup> |
| 埋戻し           | 0.346m <sup>3</sup> |
| 残土処理          | 0.192m <sup>3</sup> |
| クラッシャーラン      | 0.064m <sup>3</sup> |
| 捨コンクリート       | 0.019m <sup>3</sup> |
| 型枠            | 0.800m <sup>2</sup> |
| コンクリート (Fc18) | 0.116m <sup>3</sup> |
| 鉄筋D10         | 5.803kg             |
| 充填モルタル(1:3)   | 0.023m <sup>3</sup> |
| 目地モルタル(1:3)   | 0.007m <sup>3</sup> |
| 基本形横筋         | 12.500個             |
| ファイバー(16(笠木)) | 2.500個              |
| ブロック工         | 0.214人              |
| 普通作業員         | 0.129人              |



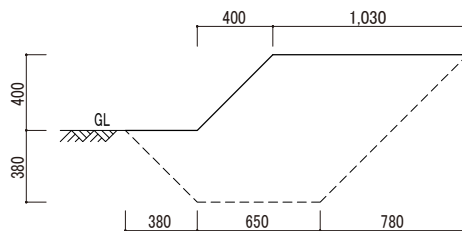
歩掛表 (1m当り)

| 名称                     | 数量                  |
|------------------------|---------------------|
| 根切り                    | 0.803m <sup>3</sup> |
| 埋戻し                    | 0.631m <sup>3</sup> |
| 残土処理                   | 0.172m <sup>3</sup> |
| クラッシャーラン               | 0.069m <sup>3</sup> |
| 捨コンクリート                | 0.020m <sup>3</sup> |
| 型枠                     | 0.500m <sup>2</sup> |
| コンクリート (Fc18)          | 0.097m <sup>3</sup> |
| 鉄筋D10                  | 3.073kg             |
| 鉄筋D13                  | 2.985kg             |
| 充填モルタル(1:3)            | 0.009m <sup>3</sup> |
| 目地モルタル(1:3)            | 0.003m <sup>3</sup> |
| 基本形横筋(片面)              | 5.000個              |
| 水抜きパイプVU phi 50        | 0.133本              |
| 水抜きフィルター(200x200, t10) | 0.133枚              |
| ブロック工                  | 0.079人              |
| 普通作業員                  | 0.028人              |

■ 参考根切り断面図



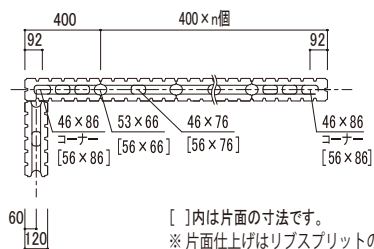
■ 参考根切り断面図



※参考根切り断面図 1.土質及び現場の状況により、断面図が異なりますので、ご注意ください。また、余掘りは見込んでいませんのでご留意下さい。 2.根切りにより掘り出した土は、土質によりボリュームが増加する場合があります。残土処理の数量については、現場状況に合わせて調整して下さい。

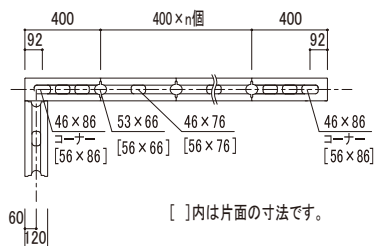
ブロック割付け図

● シャモティ、リブスプリット (1L、5L、7L)



[ ]内は片面の寸法です。  
※片面仕上げはリブスプリットのみとなります。

● シャモティ (全面割削)

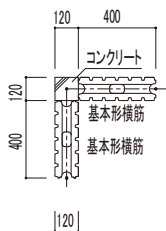


[ ]内は片面の寸法です。

● モジュール寸法で表示しています。

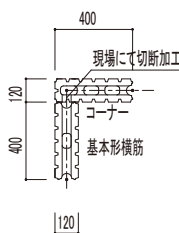
ブロック入隅部収まり図

● コーナー部コンクリート打ち



● コーナー部現場切断加工

(ライン形状のブロックの場合、ラインピッチの収まり方にご注意下さい。)



図面名称

シャモティ、リブスプリット参考施工図・割付け図・入隅部収まり図/12cmタイプ

縮尺

1/40