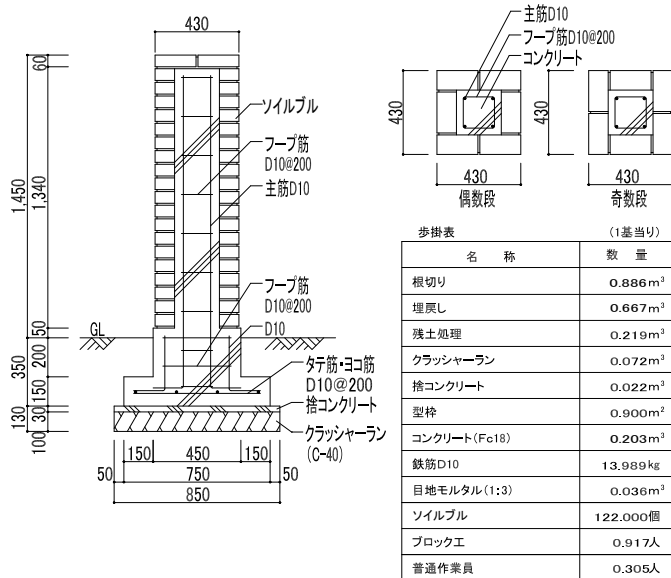
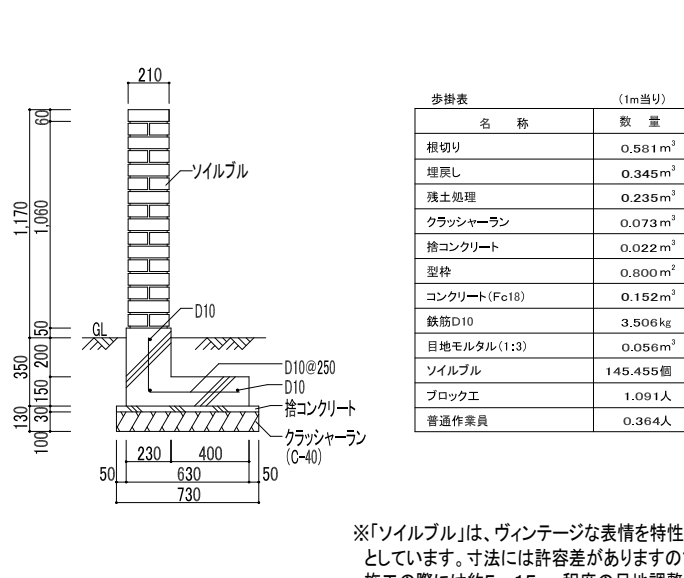


ソイルブル参考施工図

■門柱 GLより高さ1,450(基礎より20段積み)

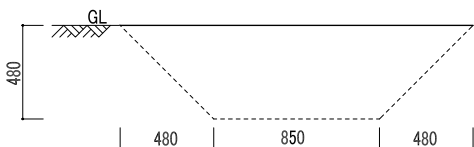


■塀 GLより高さ1,170(基礎より16段積み)

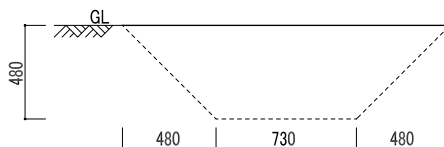


※「ソイルブル」は、ヴァンテージな表情を特性としています。寸法には許容差がありますので、施工の際には約5～15mm程度の目地調整を行って下さい。

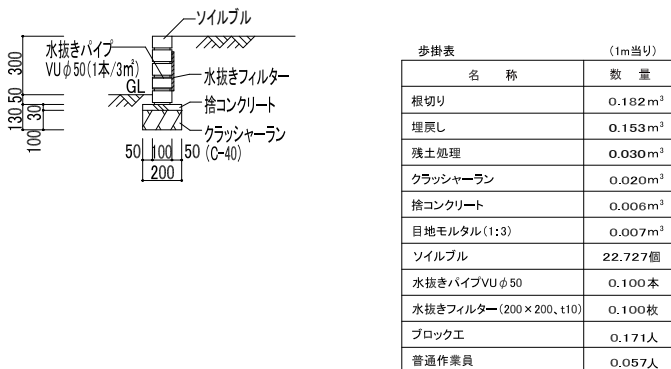
■参考根切り断面図



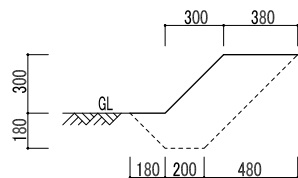
■参考根切り断面図



■土留め GLより高さ300(基礎より5段積み)



■参考根切り断面図



※参考根切り断面図 1.土質及び現場の状況により、断面図が異なりますので、ご注意ください。また、余掘りは見込んでいませんのでご注意ください。 2.根切りにより掘り出した土は、土質によりボリュームが増加する場合があります。残土処理の数量については、現場状況に合わせて調整をして下さい。

図面名称	ソイルブル参考施工図	縮尺	1/40
------	------------	----	------