

## ポストスタンドS

# 取扱取付説明書

この度は、ポストスタンドSをご購入いただき、誠にありがとうございます。  
お取り付けの前には、この「取扱取付説明書」をお読みの上、正しくお取り扱い下さい。

### 付属品



トラスビス(4個)

### 準備するもの

※スタンド埋め立てに必要な材料は、別途ご準備下さい。



プラスドライバー  
(10cmのもの推奨)

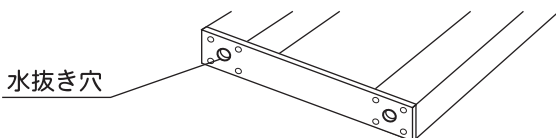
### ⚠ お取り扱い上のご注意

- \* ポストスタンド以外の用途で使用しないで下さい。
- \* 上に乗ったり、ぶら下がったりしないで下さい。
- \* ポスト本体にゴムスペーサーが付属している場合…  
ゴムスペーサーは壁面取り付け用です。スタンドに取り付ける場合は、ゴムスペーサーを貼らないで下さい。

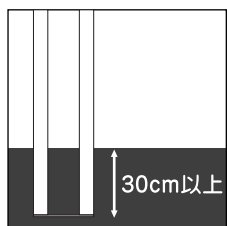
## ●お取り付け方法

### ⚠ スタンドの上下をよくご確認ください。

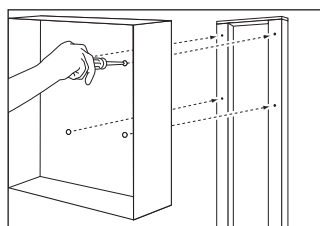
水抜き穴の開いている方が下になります。  
必ず下側を地面に埋め立てるようにして下さい。



- ① スタンドの足を地面に30cm以上埋め、しっかりと固定して下さい。  
(ポストを取り付けた時に倒れないよう、地面に生コンクリートやコンクリートブロック等を使用し水平に固定して下さい。)
- ② プラスドライバーを使用し、スタンドとポストを付属のトラスビスで取り付けて下さい。  
※スペーサー付きのポストは、スタンドにスペーサーを取り付けた後、ポストを取り付けて下さい。



①



②

## ●お手入れ方法

- \* 砂ほこり等の汚れは、水で薄めた中性洗剤を布にしみ込ませてお拭き取り下さい。最後に、水で湿らせた布で軽く拭いて下さい。

### ⚠ お手入れ時のご注意

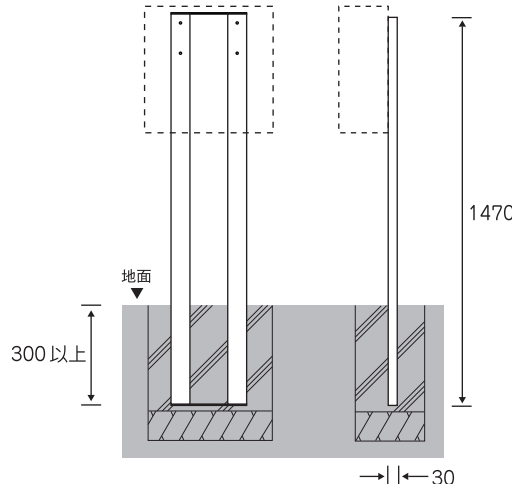
- \* 汚れを取るために、研磨剤入りのクレンザー等は、本体表面に傷をつける恐れがあるため使用しないで下さい。
- \* シンナー、塩素系溶剤等は、塗装を剥がす恐れがあるため使用しないで下さい。

## ■仕様

主 材：アルミ

※ポスト取り付け時のサイズは、ポストにより異なります。  
詳しくはカタログをご参照下さい。

### ●寸法図(単位mm)



### ⚠ お取り付け上のご注意

- \* 取り付け作業は、施工業者等のプロにお任せすることをお勧めします。
- \* お客様が取り付け中に破損された商品につきましては、商品のお取り替え等の措置は出来かねますのでご了承下さい。
- \* 不安定な場所に設置しないで下さい。
- \* 取り付け中にポストの上蓋・ドア等で手を挟まないようご注意下さい。