

■ お手入れのしかた お手入れの際は必ず電源スイッチを切ってください。感電の原因となります。

- 器具はぬるま湯または中性洗剤を浸した布をよくしぼってからふいてください。このとき濡れた手でソケット部分に触れないでください。(メッキ部分は乾いた布でふいてください。)
- ランプは取りはずしてから、乾いた布でふいてください。

【ご注意】

- 器具をいためますので、ガソリン、ベンジン、シンナーなどの薬品でふいたり、殺虫剤をかけたりにしないでください。
- 金属部分をクレンザーやたわしでみがかないでください。傷つけたり腐食の原因となります。

■ LEDについて

- LEDにはバラツキがあるため、商品ごとに発光色、明るさが異なる場合があります。
- 設置してから約5～6年、LEDは寿命が来ても暗くなりますが点灯し続けます。外観に異常がなくても内部の劣化は進行しています。器具を点検のうえ、ランプを交換してください。(周囲温度30℃、1日10時間点灯)
- LEDの光を直視しないでください。目が痛くなったり、視力障害の原因となります。

■ お問合せ・ご相談は、お買い上げの販売店へご連絡ください。

● 販売元 株式会社 **ユニソン** 〒473-0925 愛知県豊田市駒場町藤池17番1
HPアドレス <http://www.unison-net.com>

保存用

大切に保管してください。

100V 照明

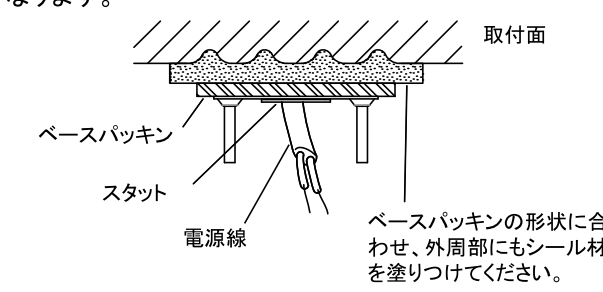
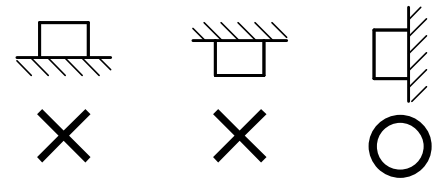
PHOSY / ポージウオールライト
UA 01001 12・22・32・52

取付・取扱説明書

このたびは「ユニソン ポージウオールライト」をご購入いただき、誠にありがとうございます。ご使用前には、この「取付・取扱説明書」をお読みの上、正しくお使いください。器具の取付工事は、必ず工事店・電気店(有資格者)にご依頼ください。

● **安全上のご注意**

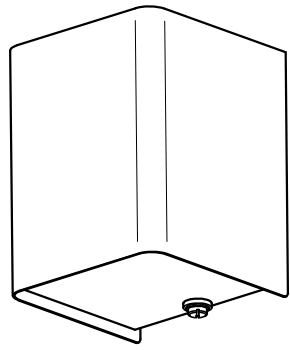
ご使用になる前に、必ず本説明書をよくお読みになり、正しくお使いください。お読みになったあと必ず保管ください。

警告 取扱いを誤った場合、使用者が死亡又は重傷を負うことが想定されます。	
器具本体表示または本説明書に従って施工してください。施工に不備があると、火災・感電・落下の原因となります。	器具にその他の荷重をかけたり、布や紙等の可燃物で覆わないでください。火災・感電・落下の原因となります。
電源接続の際は取付・取扱説明書に従い確実にこなしてください。接続が不十分な場合、接触不良により火災の原因となります。	器具取付面は、ベースパッキンの大きさ以上の平らな面に仕上げてください。火災・感電・故障の原因となります。  <p>取付面 ベースパッキン スタット 電源線 ベースパッキンの形状に合わせ、外周部にもシール材を塗りつけてください。</p>
この器具は壁面取付専用器具です。器具の取付には方向性があります。本体表示に従って取付してください。指定方向以外の取付を行うと、火災・感電・落下の原因となります。  <p>上向き取付禁止</p>	器具の改造や部品を変更して使用しないでください。火災・感電・落下・転倒等の原因となります。
アース工事は、電気設備技術基準に従って確実に行ってください。アースが不完全な場合は、接触不良により火災・感電の原因となります。	電源電圧は、器具銘板または本説明書に記載されている定格電圧でご使用ください。過電圧を加えるとLED寿命が短くなるほか、部品が過熱し火災・感電の原因となります。
この器具は耐塩仕様ではありません。塩害地域で使用しますと早期に錆・腐食などが生じ、火災・感電・落下の原因となります。	万一煙・臭い等の異常を感じたら、すぐに電源を切ってください。火災・感電の原因となります。異常がおさまったことを確認したのち、工事店・お買い上げの販売店にご相談ください。
火気等の近くでは、使用しないでください。火災・感電・落下の原因となります。	

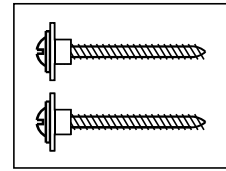
注意 取扱いを誤った場合、使用者が傷害を負うか物的損害の発生が想定されます。	
電気工事は、電気設備技術基準に従って有資格者が行ってください。一般の方の工事は法律で禁止されています。	

● 製品には寿命があります。設置して10年経過すると外観に異常が無くても内部の劣化は進んでいます。交換してください。点検せずに使用するとまれに火災や感電・落下などにいたる場合があります。

● 姿図

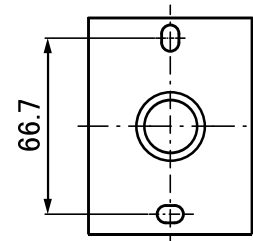


● 付属部品



取付ネジ(絶縁座付)
(2本)

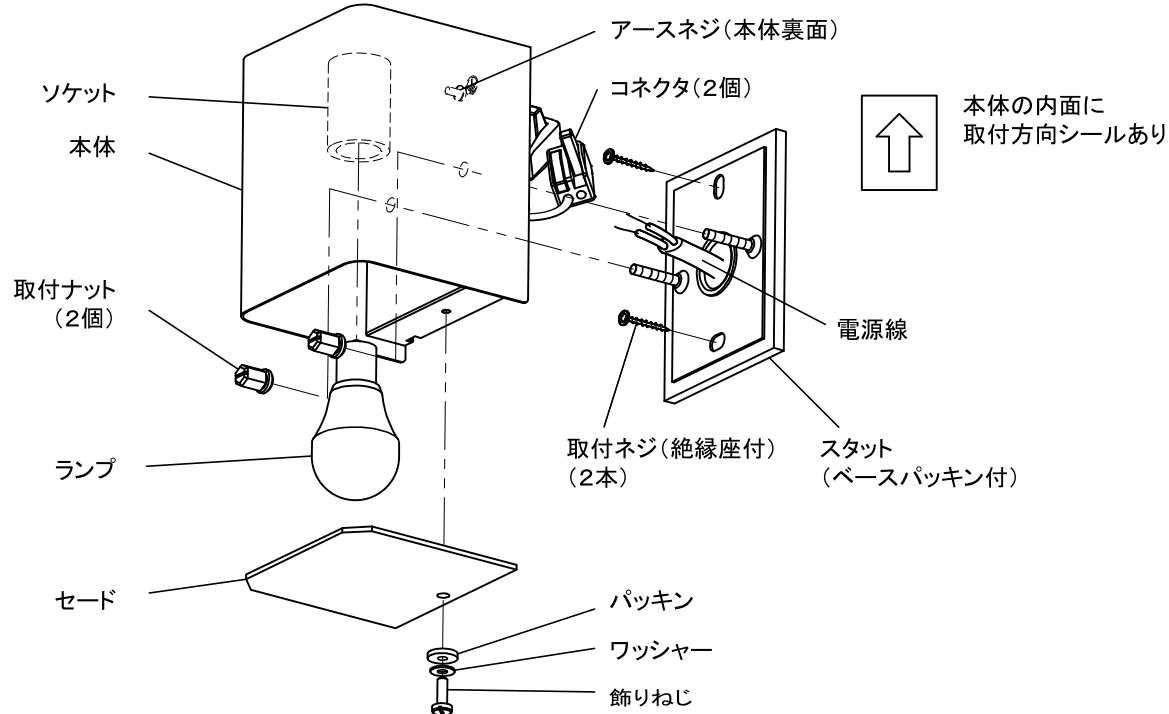
● 取付寸法



● 仕様

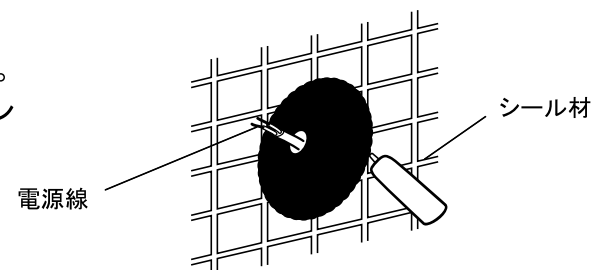
商品番号	防水性能	大きさ	器具重量	定格電圧	入力電流	周波数	消費電力
UA 01001 12 (シルバー)	防雨形	幅85 (mm) × 高110 (mm) × 奥行90 (mm)	約 0.5Kg	AC 100V	0.072A	50/60Hz兼用	4.2W
UA 01001 22 (アイビーグレー)							
UA 01001 32 (ブラック)							
UA 01001 52 (ラスティブラウン)							
適合ランプ		LED電球 電球色 E17 LDA4L-H-E17×1灯 東芝ライテック(株)製専用					

● 各部の名称



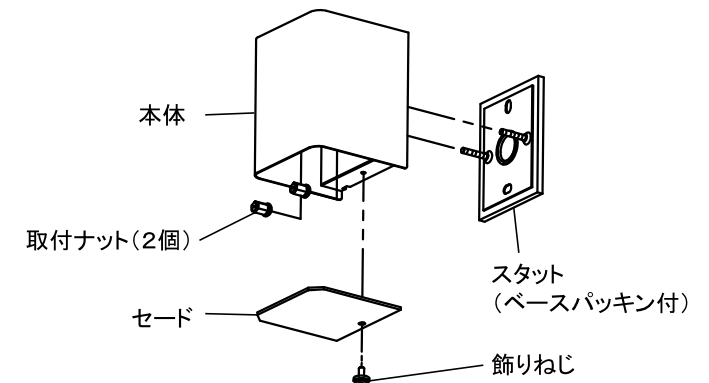
● 取付前の注意事項

- ベースパッキンが密着する平らな面に取付けてください。凹凸のある取付面の場合は、シール材でベースパッキンと壁面の隙間を埋めてください。

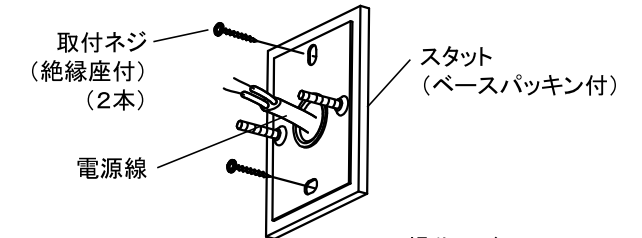


● 器具の取付方法

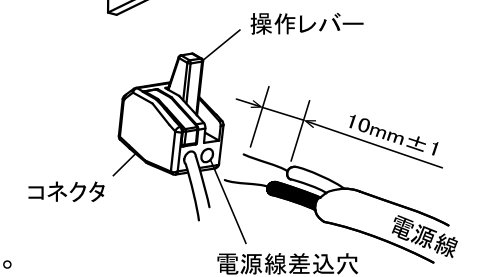
1. スタットを外す
 - 飾りねじをゆるめてセードを外してください。
 - 取付ナット(2個)をゆるめて、本体からスタットを外してください。



2. スタットを取付ける
 - スタットの電源穴に電源線を通し、取付ネジ(絶縁座付)(2本)を壁面の補強材のある位置に取付けてください。

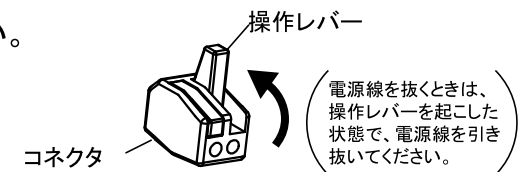


3. 電源線を接続する
 - 適合電線※1を使用しストリップゲージ(10mm±1)に合わせ、被覆をむいてください。
 - コネクタの操作レバーを90度程起こしてから電源線を奥まで差し込んだ状態で操作レバーを元に戻してください。
※ 器具側の電線の白がN極になります。
 - アースネジを使用して必ずD種(第三種)接地工事を施してください。



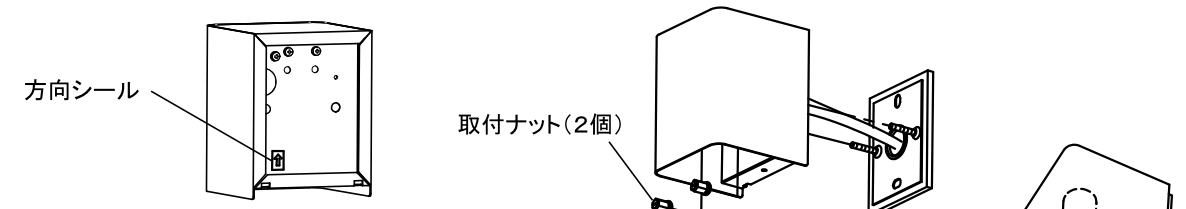
[電源線を外す場合]

- 必ず電源を切ってから作業してください。
- 電源線の操作レバーを90度程起こして電源線を抜いてください。



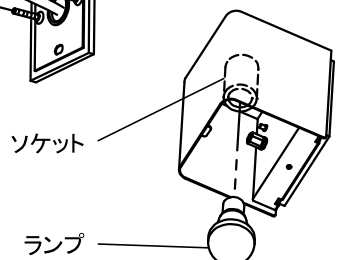
※1 適合電線Φ1.6、Φ2.0単線

4. 本体を取付ける
 - 本体内面の方向シールに従って取付ナット(2個)で確実に取付けてください。
 - 取付けが不完全な場合防水機能が低下し、落下・絶縁不良・漏電の原因となります。



5. ランプを取付ける
 - ランプをソケットに、最後まで確実にネジ込んでください。

6. セードを取付ける
 - セードにひび割れ・欠け等の異常がないか確認のうえ作業してください。
 - セードを本体に飾りねじで確実に取付けてください。



7. 使用前に確認する
 - 取付状態、点灯状態を確認してください。

