

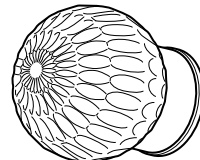
- お客様へ：このたびはオーデリック照明器具をお買い上げいただき、まことにありがとうございました。ご使用前に取扱説明書をよくお読みのうえ、正しく安全にご使用ください。取扱説明書は保管してください。

この製品の取り付けには電気工事士の資格が必要です。
取り付けは販売店・工事店にご依頼ください。

- 施工者様へ：施工後、この取扱説明書は必ずお客様へお渡しください。

防雨・防湿形 ポーチライト
バスルームライト

製品型番 **OG 254 693LR**



1 安全上のご注意：必ずお守りください

製品を安全に正しくお使いいただき、人への危害や財産の損害を未然に防止するため、内容をよくご確認ください。



警告

この表示を無視して誤った取り扱いをすると、人が死亡、または重傷を負う可能性が想定される内容を示します。



分解禁止

- 器具を改造したり、部品交換をしたりしない
火災、感電、落下の原因になります。



禁止

- 凹凸面に取り付けない
浸水による火災、感電の原因になります。
- 布や紙などで覆ったり、燃えやすいものを近づけたりしない
火災の原因になります。
- 器具の隙間や放熱穴にものを差し込まない
火災、感電の原因になります。



アース工事
必ず実施する

- アース工事は、電気設備の技術基準にしたがって確実にこなう。
不完全なアース工事は感電の原因になります。



必ず
実施する

- 重量に耐えるところに確実に取り付ける
落下によるけがの原因になります。
- 取り付けは取扱説明書にしたがい確実にこなう
不完全な取り付けは、火災、感電、けがの原因になります。
- 電源接続は取扱説明書にしたがい確実にこなう
接続不良による火災の原因になります。
- 指定の方向で取り付ける
指定以外の方向で取り付けると火災、感電、けがの原因になります。
- 指定のランプを使用する。
指定以外のランプは火災の原因になります。



必ず
実施する

- グローブ等の部品をはずし再度取り付ける場合は、取扱説明書にしたがって確実に取り付ける
不完全に取り付けると落下し、けがの原因になります。
- ランプ交換やお手入れの際には電源を切る
感電の原因になります。
- 異常を感じた場合は速やかに電源を切る
異常状態がおさまったことを確認し、販売店または工事店にご相談ください。



注意

この表示を無視して誤った取り扱いをすると、人が軽症を負う可能性、および物的損害の発生が想定される内容を示します。



スプレーがけ
水かけ禁止

- ホースや高圧洗浄機で水をかけたり、スプレー式洗剤をかけたりしない
故障、感電、火災の原因になります。



接触禁止

- 点灯中や消灯直後のランプおよび器具にさわらない
やけどの原因になります。



必ず
実施する

- 定期的に清掃、点検をする
不具合を発見した場合は使用を中止し、販売店・工事店に修理を依頼してください。



禁止

- 腐食性ガス・粉じんの影響を受ける場所、振動の多い場所では使用しない
損傷、過熱、火災、感電、落下の原因になります。
- 温度の高くなるものを器具の真下に置かない
故障、火災の原因になります。

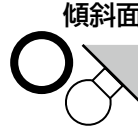
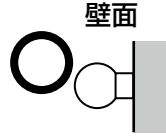


必ず
実施する

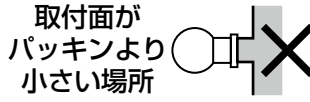
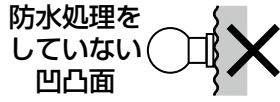
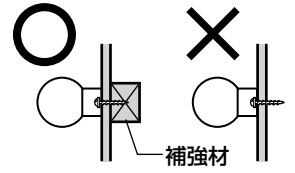
- 表示された電源電圧で使用する
火災、感電の原因になります。
- 電源工事は必ず販売店・工事店（有資格者）に依頼する
一般の方の電源工事は禁止されています。

2 設置場所の確認：取付前にご確認ください

警告 必ず以下の設置条件をお守りください。



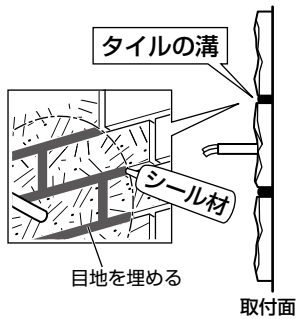
ねじ止めする箇所は必ず補強してください。



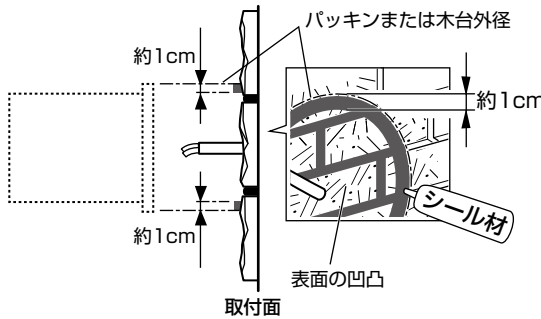
3 防水器具の取付面処理

取付面に溝や凹凸がある場合は必ず防水処理をおこなってください。パッキンだけでは浸水します。

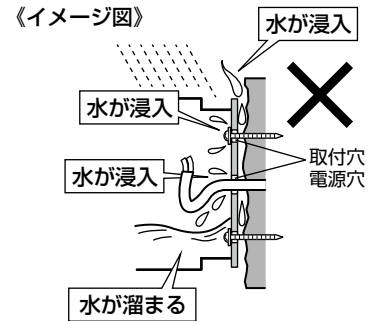
[1] 取付面の溝をシール材で埋める



[2] 取付面(パッキンまたは木台外径)から内側に約1cmの幅でシール材を塗る

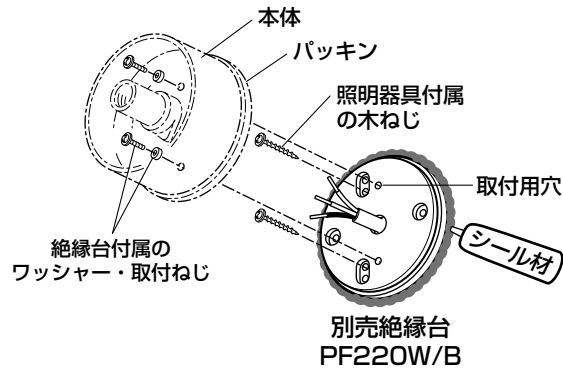


警告 防水処理が不完全な場合、感電・火災・器具破損の原因になります。

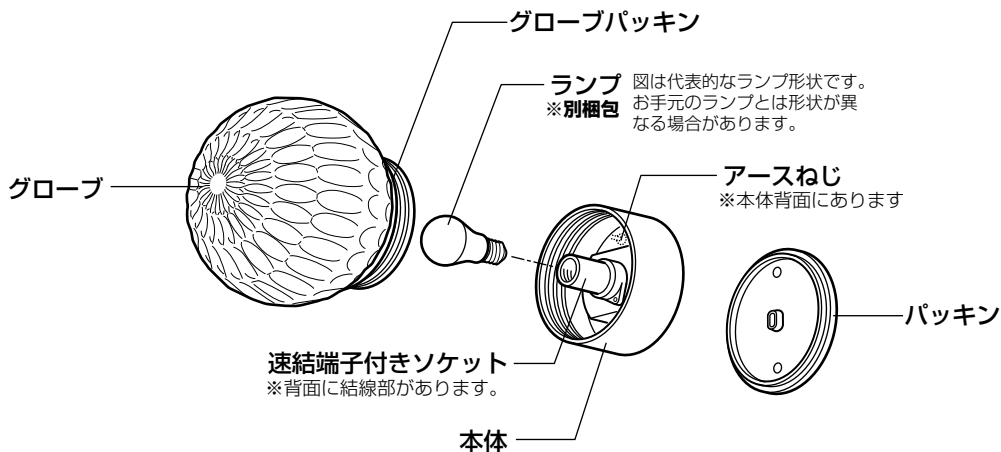


別売絶縁台の取り付け方

- 絶縁台を照明器具付属の木ねじで取り付けてください。●絶縁ブッシングは不要
- 絶縁台の外周にシール材などを塗り、取付面との隙間を埋め**確実に防水処理**をしてください。
- パッキンと本体を、絶縁台付属のワッシャー・取付ねじで絶縁台の取付用穴に取り付けてください。



4 各部の名称



付属品

木ねじ×2



絶縁ブッシング×2



5 器具の取り付け：電気工事士の資格が必要です。工事店・電器店に依頼してください。

●必ず電源を切ってから取り付けてください。

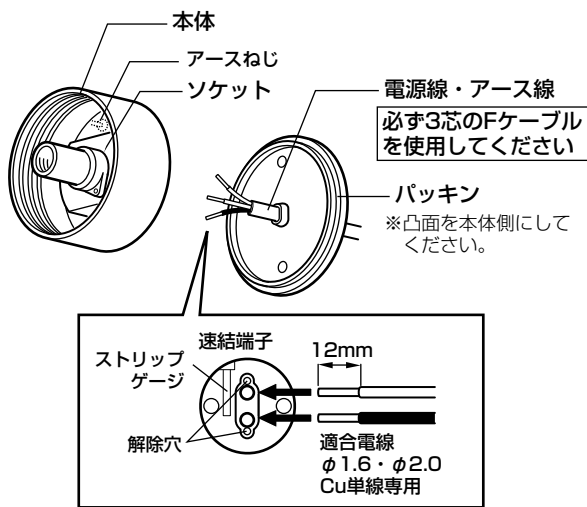
取付面の防水処理はお済みですか？

お済みでない場合は **3 防水器具の取付面処理** を参照して防水処理を確実にこなってから器具の取り付けにお進みください。

[1] 電源線・アース線を接続する

●別売絶縁台を使用する場合は **3 防水器具の取付面処理** 「別売絶縁台の取り付け方」を参照してください。

(1) パッキンに電源線をさし込んでから、ソケット背面の速結端子に接続してください。



- 電線の被覆は指定の長さにもよりますが、1本ずつ確実に差し込んでください。差し込み不十分は、感電・火災の原因になります。
- 電線はまっすぐ穴に差し込んでください。斜めに差し込むと速結端子を破損するおそれがあります。

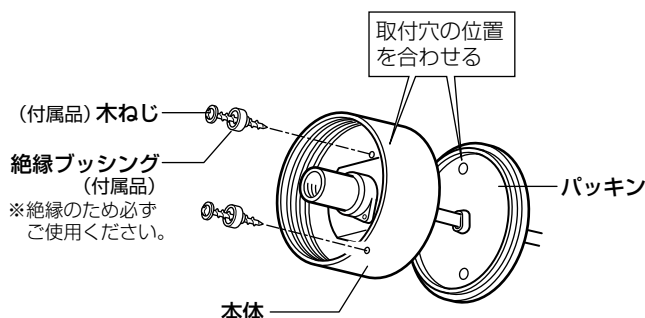
【解除方法】

マイナスドライバー等を解除穴にさし込み電源線を引いてください。

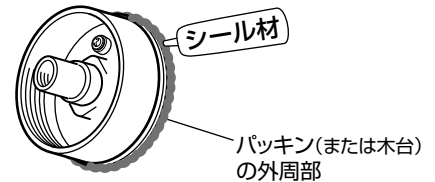
(2) アース線を本体背面のアースねじに接続してD種（第三種）接地工事をおこなってください。

[2] 本体を取り付ける

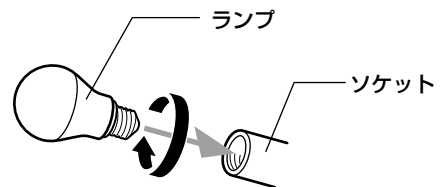
(1) パッキン・本体を取り付けてください。



(2) パッキン（または木台）の外周部にシール材を塗ってください。

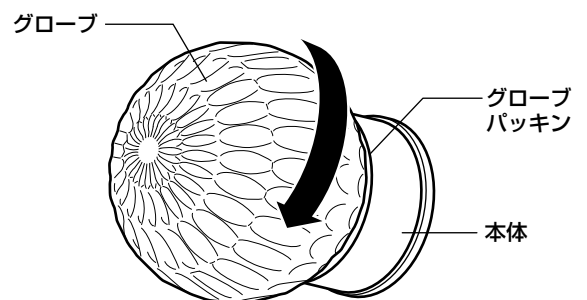


[3] ランプを取り付ける



[4] グローブを取り付ける

グローブパッキンがついていることを確認してから、グローブを本体にねじ込んでください。



6 保守・点検・その他の留意点

[1] LEDについて

- (1) LEDには光のバラツキがあるため、同一品番でも商品ごとに発光色、明るさが異なる場合があります。
- (2) LEDを長時間直視しないでください。目に悪影響を及ぼすおそれがあります。
- (3) 器具のきわめて近くで、赤外線リモコン方式のテレビ等の機器を使用すると、リモコン操作に影響を与える場合があります。
- (4) 器具を山間部、鉄筋建物等の電波の弱い地域でご使用する場合、音響、映像機器に影響を与えることがあります。特に器具の近くでのラジオの使用はお避けください。雑音が入る場合があります。
- (5) ホタルスイッチは3個までとしてください。4個以上では、スイッチを切ったときにランプが点滅したり暗く点灯することがあります。また壁スイッチ点灯切替機能付きの器具は、正常に切替ができない場合があります。

[2] お手入れについて

- (1) 器具のお手入れは柔らかい布で軽く拭いてください。
*汚れがひどい場合は、水または薄めた中性洗剤を含ませた布をよく絞って拭き、洗剤が残らないように水で2度拭きした後、乾いた柔らかい布で仕上げてください。
*木材、紙、布などは水拭きせず、柔らかい布またははたきで、こまめにほこりを落としてください。
【ご注意】
*スプレー式洗剤などを直接器具にかけると火災の原因になります。必ず布に含ませてご使用ください。
*シンナー・ベンジン等のご使用はお避けください。器具が変色・変形する場合があります。
- (2) 明るく安全に使用していただくために、定期的に清掃をおこなってください。

[3] その他の留意点

- (1) 揮発性物質および殺虫剤等を器具にかけないでください。
- (2) 取付面の温度は90℃を超えないように設計されていますが、空気流通が悪いとランプ熱による空気対流で周囲のほこりが取付面に付着し変色させることがあります。
- (3) 長期間ご使用にならない場合は次のような保管環境をお守りください。
*直射日光を避けて0~35℃の温度範囲で保管してください。
*ほこりの多い場所での保管は避けてください。
*35~85%の湿度範囲で保管してください。
- (4) 廃棄の際は分別回収にご協力をお願いいたします。

[4] 照明器具の寿命について

⚠注意

設置して8~10年経つと、外観に異常がなくても内部の劣化が進行しています。点検、交換をおすすめします。

- *使用条件は周囲温度30℃、1日10時間点灯、年間3000時間点灯。(JIS C 8105-1 解説による)
 - *周囲温度が高い場合、点灯時間が長い場合は寿命が短くなります。
 - 1年に1回は、「安全チェックシート」により、自主点検してください。
 - 点検せずに長期間使い続けると、まれに発煙、発火、感電などに至るおそれがあります。
- 「安全チェックシート」は弊社ホームページ (<https://www.odelic.co.jp>) で紹介をしています。

7 仕様

製品型番	付属ランプ・口金E17 ※ランプ別梱包	使用電圧
OG 254 693LR	NO.292JL (LDA4L-E17/C/R90) 電球色 LED電球ミニクリプトン形《非調光》×1灯	AC 100V

●防雨・防湿形

●壁面・天井面・傾斜面取付兼用

●白熱電球使用不可

●非調光型LED電球

調光および調色はできません。

回路に調光機器*がついている場合は必ず取りはずしてください (100%点灯でも不可)。

*調光機器：調光器、調光型センサーなど

8 保証とアフターサービス

保証について 保証の内容は下記のとおりとさせていただきます。

保証期間

保証期間は、商品お買いあげ日 (お引き渡し日) より1年間です。

但し、LED電源装置とLEDユニット、弊社ブランドのLEDランプは3年間です。

電池などの消耗品は対象外とさせていただきます。

※保証の例外

24時間連続使用など、1日20時間以上の長時間の使用の場合は、上記の半分の期間とします。

保証内容

取扱説明書、本体貼付ラベル等の注意書に従った使用状態で保証期間内に故障した場合には、無料修理させていただきます。

保証の免責事項

保証期間内でも次の場合には原則として有料にさせていただきます。

1. 使用上の誤りおよび不当な修理や改造による故障及び損傷
2. お買い上げ後の取付場所の移設、輸送、落下などによる故障および損傷
3. 火災、地震、水害、落雷、その他天災地変、異常電圧、指定外の使用電源 (電圧、周波数) などによる故障および損傷
4. 車両、船舶等に搭載された場合に生ずる故障および損傷
5. 施工上の不備に起因する故障や不具合
6. 法令、取扱説明書で要求される保守点検を行わないことによる故障および損傷
7. 日本国内以外での使用による故障および損傷

アフターサービスについて

修理を依頼されるとき

1. 保証期間中は

万一故障がおきた場合は、お買い上げ日を特定できるものを添えてお買い上げの販売店 (工事店) までお申し出ください。

2. 保証期間を過ぎていたときは

お買い上げの販売店 (工事店) にご相談ください。修理によって機能が維持できる場合は、ご希望により有料修理させていただきます。

補修用性能部品の最低保有期間

弊社は照明器具の補修用性能部品 (電気部品) を製造打ち切り後最低6年間保有しています。性能部品とは、その商品の機能を維持するために必要な部品 (同等機能を有する代替品を含む) です。

お問い合わせ・ご相談は **カスタマーサービス 03-3332-1123** へご連絡ください。

オーデリック株式会社 〒168-0081 東京都杉並区宮前1-17-5