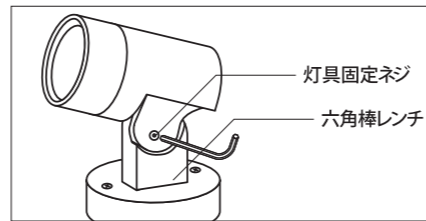


● 灯具の可動範囲

- 六角棒レンチで灯具固定ネジをゆるめ、灯具を任意の位置まで可動させ、六角棒レンチで灯具固定ネジを締め、灯具を固定してください。

- ⚠ 過度の力でまわし、ネジ穴を潰さないでください。灯具の可動・固定ができなくなります。
- 固定が不十分な場合、灯具の首タレ、回転の原因になります。

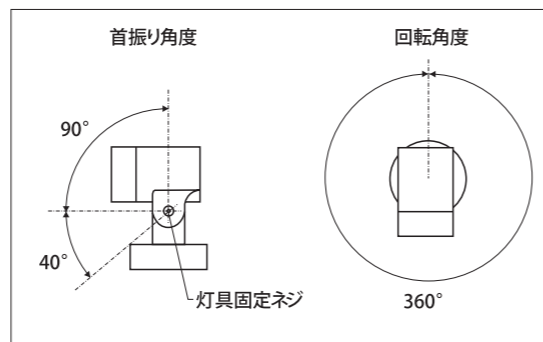


- 首振角度は右図の可動範囲を守ってください。

- ⚠ 可動範囲を超えて灯具を動かすと内部配線が断線し、故障の原因となります。

- 回転角度は右図の可動範囲を守ってください。

- ⚠ 回転角度は360°までです。360°以上回転させると内部配線が断線し、故障の原因となります。



■ お手入れのしかた

お手入れの際は必ず電源スイッチを切ってください。感電の原因となります。

- 器具はぬるま湯または中性洗剤を浸した布をよくしぼってからふいてください。このとき濡れた手でソケット部分に触れないでください。(メッキ部分は乾いた布でふいてください。)

【ご注意】

- 器具をいためますので、ガソリン、ベンジン、シンナーなどの薬品でふいたり、殺虫剤をかけたりしないでください。
- 金属部分をクレンザーやたわしでみがかないでください。傷つけたり腐食の原因となります。

■ LEDについて

- LEDにはバラツキがあるため、商品ごとに発光色、明るさが異なる場合があります。
- LEDの光を直視しないでください。目が痛くなったり、視力障害の原因となります。
- LEDが点灯しない場合は、電源を切り、販売店、工事店にご相談ください。
- LED光源は、通常のランプのようにお客様自身でのお取り替えはできません。

■ 周囲への影響

- 器具の近くで使用すると以下の現象がまれにあります。
 - ラジオやテレビなどの音響、映像機器に雑音が入る。
 - リモコン機器（シャッターなど）のリモコンが動作しにくくなる。
 - トランシーバーやラジオコンのコントローラー等の無線機により器具が点滅する。

■ お問合せ・ご相談は、お買い上げの販売店へご連絡ください。

● 販売元

株式会社 **ユニソン**

〒473-0925 愛知県豊田市駒場町藤池17番 1
HPアドレス <http://www.unison-net.com>

Made in china

保存用

大切に保管してください。

100V 照明

PHOSY / ポージィ スポットライト
UA 11001 052 UA 11002 052

UNISON


取付・取扱説明書

この度は、「ポージィ スポットライト」をお買い上げいただき、誠にありがとうございます。ご使用前には、この「取付・取扱説明書」をお読みの上、正しくお使いください。

● 安全上のご注意

⚠ 警告

取扱いを誤った場合、使用者が死亡又は重傷を負うことが想定されます。

⊘	この器具は、屋外専用ガーデンライトです。下記の使用環境・条件では使用しないでください。 ○一般通常環境以外の場所 ○浴室 ○サウナ風呂 ○水がたまる場所や湿気の多い所 ○海岸隣接地 火災や感電・落下・器具破損の原因となります。	⊘	電源コードやケーブルを足で引っ掛けそうな場所に配線しないでください。また、ケーブルをそのままコンクリートへ埋めないでください。(電線保護管)による配管施工をしてください)ケガや故障の原因となります。
!	器具本体表示または本説明書に従って施工してください。施工に不備があると、火災・感電・落下の原因となります。	⊘	電気設備技術基準に従って、必ずD種(第3種)接地工事を行ってください。不備があると、感電・火災の原因となります。
!	電源接続の際は取付・取扱説明書に従い確実におこなってください。接続が不十分な場合、接触不良により火災の原因となります。	⊘	火気等の近くでは、使用しないでください。火災・感電・故障・落下・転倒の原因となります。
⊘	この器具は地面差し込みまたは壁面取付器具です。指定場所以外には取り付けしないでください。火災・転倒の原因となります。 [地面差し時]	⊘	器具にその他の荷重をかけたり、布や紙等の可燃物で覆わないでください。火災・感電・落下・転倒の原因となります。
⊘	 垂直に設置ができないところ 安定した設置ができないところ 水に浸かるところ	⊘	器具の改造や部品を変更して使用しないでください。火災・感電・落下・転倒の原因となります。
!	草や木の近くに器具を設置する場合は、除草剤や肥料がかからないようにしてください。万が一、器具に除草剤や肥料がかかってしまった場合、水で洗い流してください。除草剤や肥料により器具が腐食し、浸水による感電・不点灯の原因となります。	!	電源電圧は、器具銘板または本説明書に記載されている定格電圧でご使用ください。過電圧を加えるとLED寿命が短くなるほか、部品が過熱し火災・感電の原因となります。
!	この器具は耐塩仕様ではありません。塩害地域で使用しますと早期に錆・腐食などが生じ、火災・感電・落下・転倒の原因となります。	!	万一煙・臭い等の異常を感じたら、すぐに電源を切ってください。火災・感電の原因となります。異常がおさまったことを確認したのち、工事店・お買い上げの販売店にご相談ください。
		!	電源線の接続後の絶縁・防水処理(自己融着テープ等)は確実に行ってください。感電・火災の原因となります。電気工事の際には、電気設備技術基準に従って必ず有資格者が行ってください。一般の方の工事は法律で禁止されています。

⚠ 注意

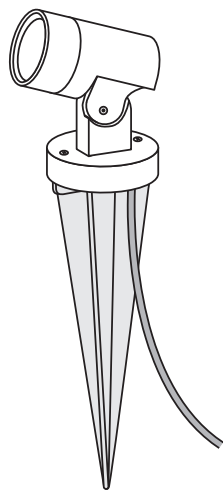
取扱いを誤った場合、使用者が傷害を負うか物的損害の発生が想定されます。

- ⚠ 電源コードやケーブルが痛んだら使用をやめ、業者に修理を依頼してください。コードやケーブルが破損し、火災や感電の原因となります。

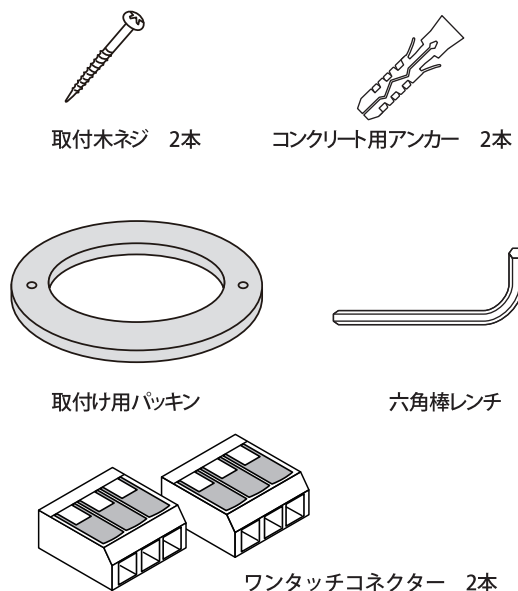
- ⚠ 製品には寿命があります。外観が正常でも内部の劣化は進行しています。進行度合いは使用条件・設置場所の環境で大きく異なりますので定期的に商品の外観・動作のご確認をお願い致します。点検せずに使用するとまれに火災や感電・落下などにいたる場合があります。

施工後は本書をお施主様へお渡しください。

● 姿図



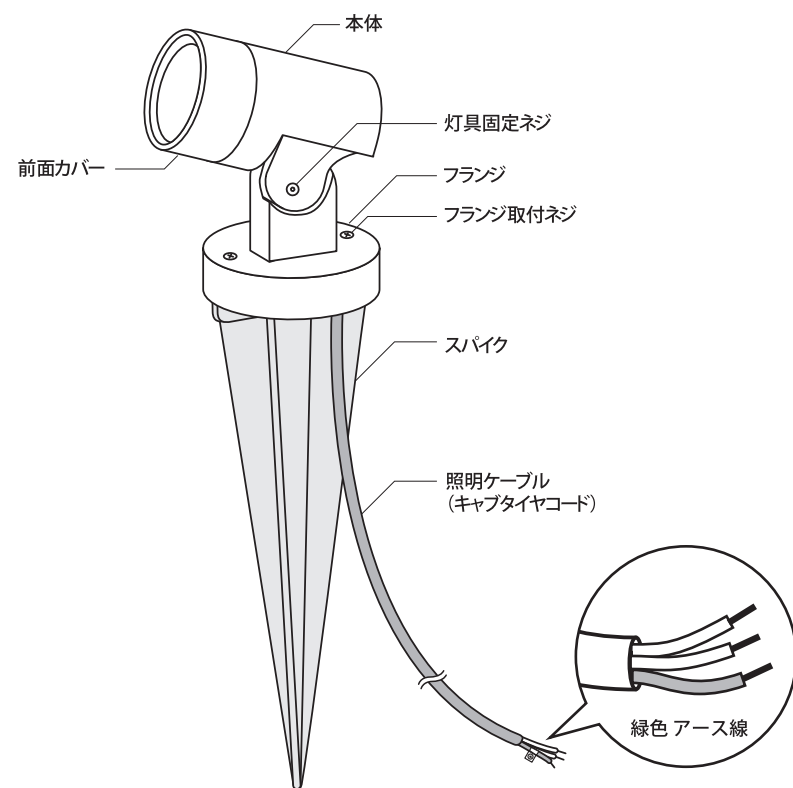
● 付属部品



● 仕様

商品番号	防水性能	LED色	大きさ	器具重量	入力電圧	周波数	入力電流値	消費電力
UA 11001 052	防噴流形	電球色	幅60×高さ104(304)×奥行70mm	約0.46kg	AC 100V	50/60HZ 共通	0.03A	1.5W
UA 11002 052							0.05A	3.0W

● 各部の名称



● 器具の取り付け方法

<器具の取り付け前に>

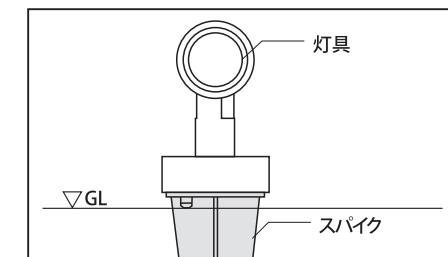
この器具の施工には電気工事士の資格が必要です。必ず、販工店、工事店に依頼してください。
調光機能が付いた壁スイッチの場合は、一般の入切用スイッチに交換してください。
本製品は、調光対応していません。火災の恐れがあります。



<スパイクでの取り付け方法>

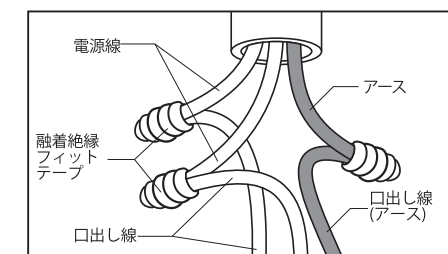
1. <スパイクを埋め込む>

- ・しっかりした地面にGLまで垂直に埋め込んでください
- ・垂直以外の施工は行わないでください。怪我や器具の破損の原因になります。
- ・GLを超えて埋め込まないでください。GLを超えて埋め込むと器具内に水が侵入し、器具の故障の原因になります。
- ・電源線と口出し線の接続はジャンクションボックスや市販のハンドホールで行ってください。接続部分を直接地中に埋め込むことは絶対にしないでください。不点灯・器具の故障の原因になります。
- ・荷重のかかる場所（車両が通行するような場所等）にケーブルを敷設しないでください。ケーブルの断線の原因になります。



2. <電源線を接続する>

電源線と口出し線、アース線を圧着スリーブなどを使用して確実に結線を行い、必ず絶縁・防水処理を行ってください。
また必ずD種（第三種）接地工事を行ってください。
注）接地、保護が不完全な場合、感電・火災の原因となります。
※推奨電設資材や閉端接続子、融着絶縁フィットテープは別途ご購入ください。



⚠ ・接続部分を土やコンクリートに埋めないでください。
結線部分が錆びたり浸水すると、不点灯を引き起こしますので、推奨電設資材や市販のハンドホールをご使用ください。

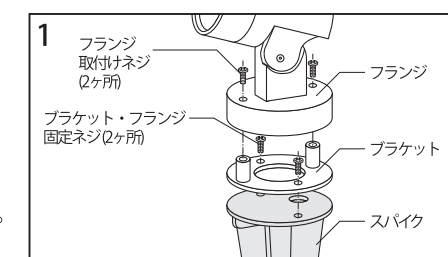
3. <使用前に確認する>

取り付け状態、点灯状態を確認してください。

<壁面への取り付け方法>

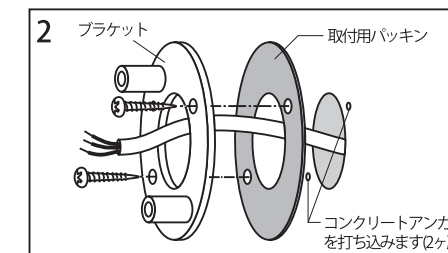
1. <スパイクを外す>

フランジ取付ネジをドライバーを用いて外してください。
ブラケットとスパイクを固定しているネジをドライバーを用いて外してください。



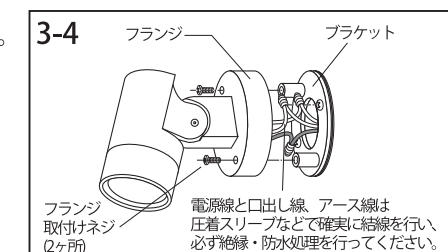
2. <壁面に取付用パッキンとブラケットを固定する>

壁面に取付用パッキンを、取付けパッキンの上にブラケットをおき、壁面と固定する。中央の穴から電源を取り出す。



3. <電源線を接続する>

電源線と口出し線、アース線を圧着スリーブなどを使用して確実に結線を行い、必ず絶縁・防水処理を行ってください。
また必ずD種（第三種）接地工事を行ってください。
注1）接地、保護が不完全な場合、感電・火災の原因となります。
注2）メタルラス張り、ワイヤレス張り、金属張りの造営材に器具を取り付ける場合は、器具の金属部と絶縁をとってください。
木ネジ、器具本体とメタルラス、ワイヤラス、金属板とが電氣的に接触しないように取り付けてください。守らないと、漏電した場合、火災の恐れがあります。



4. 1と逆の順序で本体を固定する。

5. <使用前に確認する>

取り付け状態、点灯状態を確認してください。