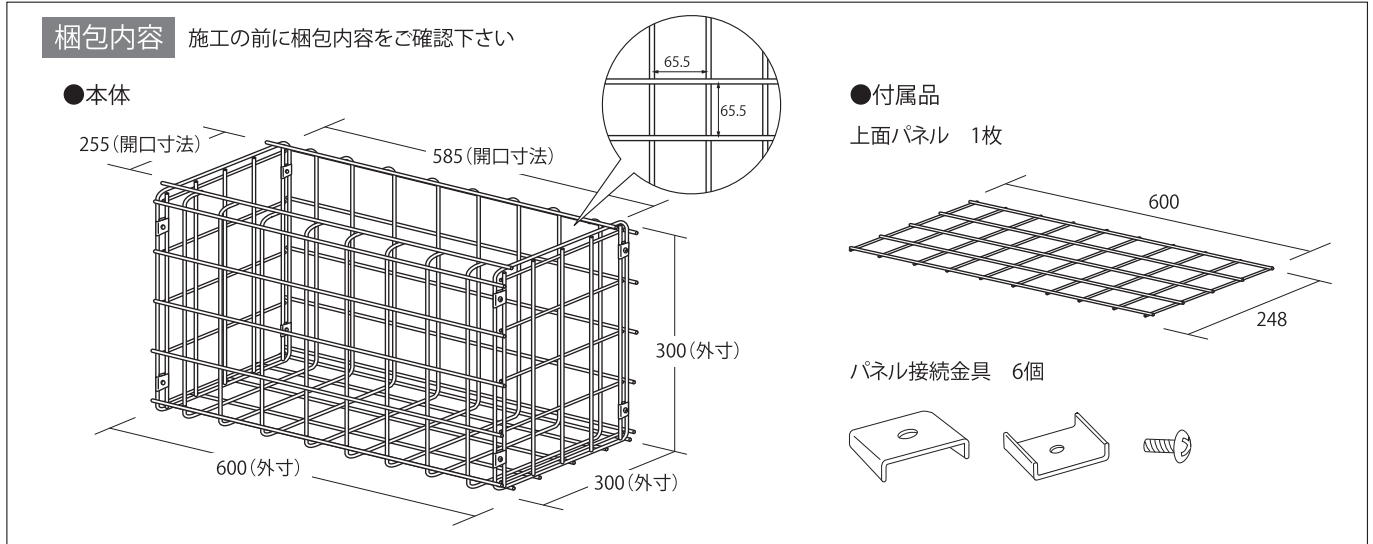


RAKURAMU ラクラム

取扱取付説明書

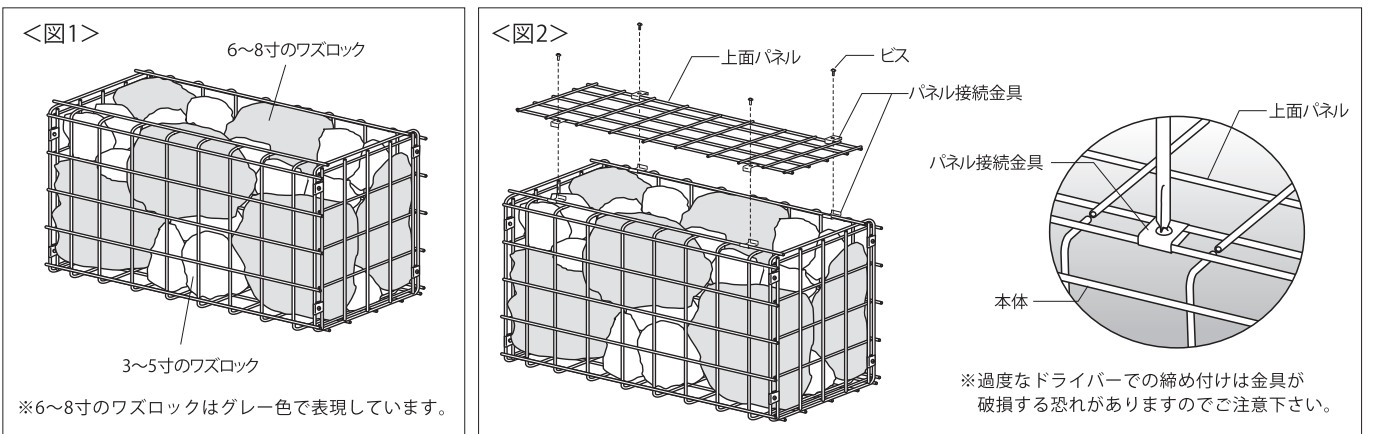
この度は、「ラクラム」をご購入いただき、誠にありがとうございます。
ご使用前には、この「取扱取付説明書」をお読みの上、正しくお使いください。

施工される方へ 施工が終了されましたら、本紙を必ずご使用される方へお渡しください。



●施工方法 使用量目安：(当社製品) ワズロック 3~5寸 2袋 6~8寸 1袋 推奨

1. 設置する場所の確保、悪路盤の場合は路盤整地を行ってください。
2. ラクラム内部にワズロックを入れます。6~8寸の石を入れ、3~5寸で隙間調整を行ってください。<図1>
3. 本体と付属の上面パネルをパネル接続金具を使用しドライバーで固定します。<図2>



⚠ ご注意

- 当商品は、材質の特性により錆が発生します。ご理解の上、ご使用下さい。
- 使用目的に応じ、内部商品は別途、購入して下さい。
- 当商品は、オーナメントとして使用する商品です。その他の用途で使用する場合は、強度や安全性について十分にご検討ご確認の上、施工・ご使用下さい。

⚠ 廃棄について

- ご不要になった商品は、地域の条例に従って正しく廃棄してください。

●販売元

株式会社 **ユニソン**

〒473-0925 愛知県豊田市駒場町藤池17番1
HPアドレス <http://www.unison-net.com>

<日本製>