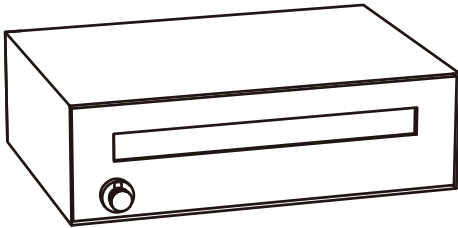
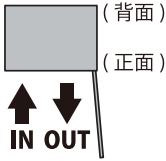


ripitリピット

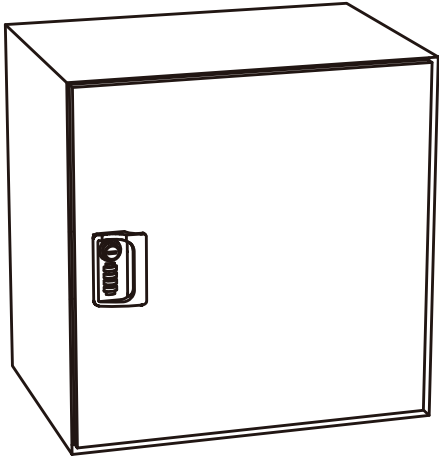
# 取扱説明書

このたびは、宅配ポストユニット「リピット」をお買い上げいただき、ありがとうございます。  
ご使用前にはこの「取扱説明書」をよくお読みいただき、正しくお使いください。

## 前出しタイプ 郵便ポスト、宅配ボックス



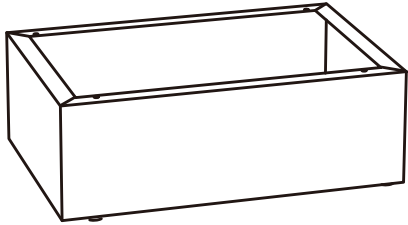
郵便ポスト



宅配ボックス



笠木



台座

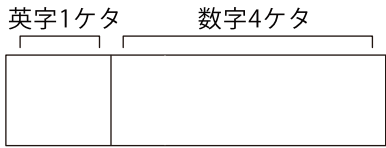
**！ダイヤル錠の番号を必ず控えてください。**

### 郵便ポスト ダイヤル錠 解錠番号シール

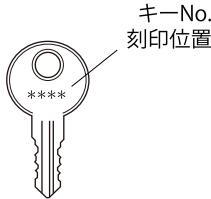
解錠番号シール貼付場所  
紛失ないように、  
ここに貼って保管ください

お届け時 郵便ポストの扉に貼付けています。

### 宅配ボックス 非常解錠キー No.



非常解錠キーを紛失した場合、  
キーNo.が必要になります。



※お届け時の宅配ボックス ダイヤル錠開錠番号「0000」

## 安全上のご注意

**警告** 「死亡や重傷を負うおそれがある内容です」

- **変更・改造はしないでください。**  
事故、故障の原因となります。また、ポスト・宅配ボックス以外の用途で使用しないでください。
- **動く部分（投函口蓋、取出口扉など）へ手を入れないでください。**  
商品の切断面は、安全に配慮し処理を施していますが、ケガをする場合もありますのでご注意ください。
- **子供が宅配ボックス内に入らないようご注意ください。**  
宅配ボックス内に閉じ込められるおそれがあります。
- **簡易設置の場合、安全な場所に設置の上、転倒には十分ご注意ください。**  
落下や衝撃による転倒の恐れがないように設置してください。

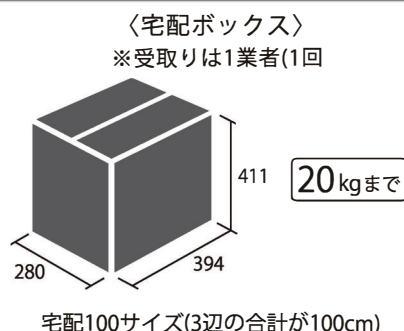
**注意** 「軽傷を負うことや、財産の損害が発生するおそれがある内容です」

- **宅配ボックスに登ったり、扉にぶらさがったりしないよう、特にお子様にはご注意ください。**  
転倒してけがをするおそれ、または、故障の原因となります。
- **扉を開け放しにせず、施錠してください。**  
扉が歩行者に当たって大変危険です。また、郵便物・宅配物の紛失、雨水侵入の原因となりますので必ず施錠してください。  
また、宅配投函・取出口扉はラッチで閉まる設計となっておりますが、台風など非常に強い風が吹いた場合、宅配ボックスの宅配投函・取出口扉が開く恐れがございます。紐などで固定し、扉が開かないようご注意ください。
- **本体に重いものを乗せたり、寄りかかったりしないでください。**  
故障の原因となりますのでおやめください。

## 使用上のご注意

- 一般郵便物・宅配物の受箱として設計されていますので、貴重品、現金、重要書類、危険物、生き物、生鮮食品などの受け取りや保管はしないでください。
- 庫内は断熱性能を持っていません。高温で変形するものの受け取りにはご注意ください。
- 本商品は防雨型となっておりますが、完全防水ではありません。  
激しい風雨の場合は、お早めに郵便物、宅配物を取り出してください。
- 故意にいたずらに対する防犯機能はありません。
- 簡易設置の場合、強風時に本体が転倒、動きやすくなります風がよけられる場所へ一時保管するなど対策をお願いします。
- 配達される業者様などの故意、過失、使用上の誤りによる荷物の盗難、紛失については責任を負いかねますのでご了承ください。
- 商品に強い衝撃を与えないでください。故障・破損の原因となります。
- 火気を近づけないでください。変色・塗装はがれの原因となります。
- 下記のような環境では商品にさびが発生する恐れがあります。
  - ・工業地帯や鉄粉が舞う工事現場など
  - ・排ガス中の有害物質が付着しやすい交通量の多い場所
  - ・海岸など塩分が付着しやすい地域
  - ・アルカリ成分や、温泉地域などの硫黄成分が付着しやすい地域

## 受取り可能なサイズ (単位：mm)



### ●受取りできないもの

保冷商品 / 冷凍商品 / 生もの・生き物・生鮮食品 / 現金・貴重品 / 書留・配達証明など押印が必要なもの / 本人確認が必要な書類など

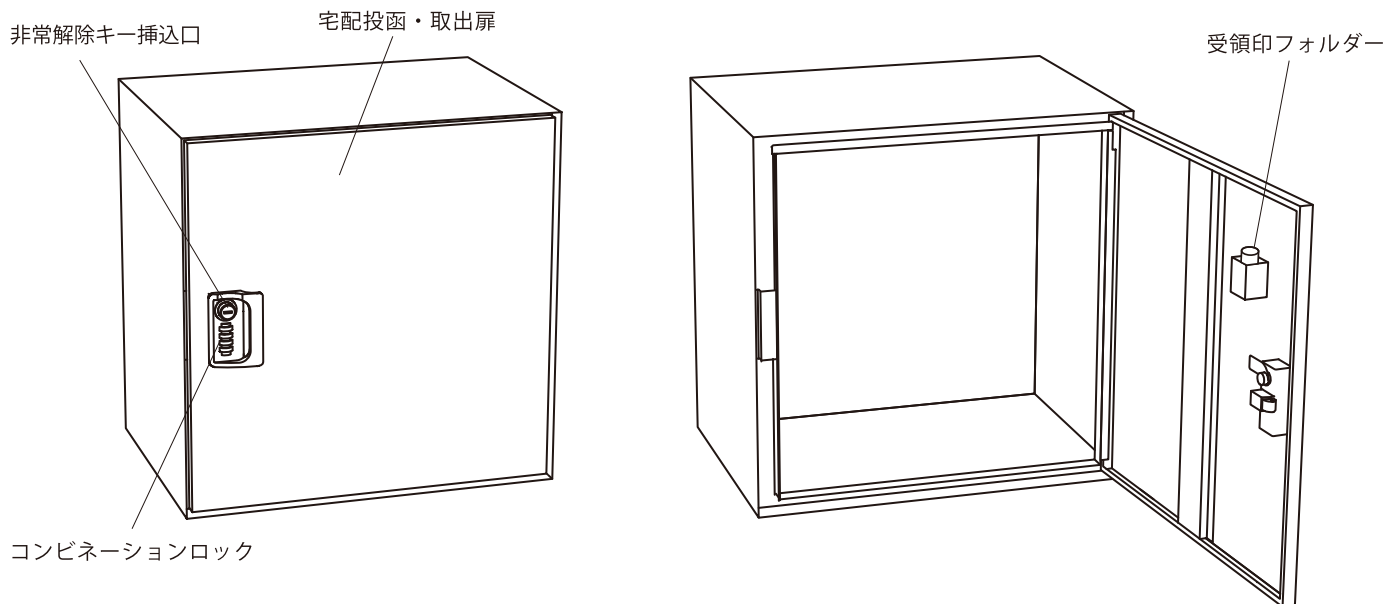
## お願い

- 配達伝票に「不在時の宅配ボックス利用」の指示をしてください。（詳細はP4参照）
- 不在伝票が入っていた場合は、再配達日時の指定とともに次回からの不在時宅配ボックスの使用をお伝えください。

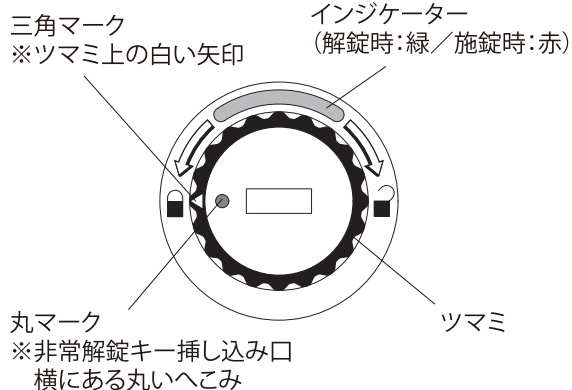
# 各部の名称

## 宅配ボックス

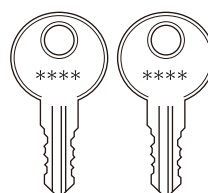
※受領印は付属していませんので、使用前にご準備ください。荷受の際に必要なになります。



### コンビネーションロック (非常解除キー挿入口付近)



## 宅配ボックス付属品



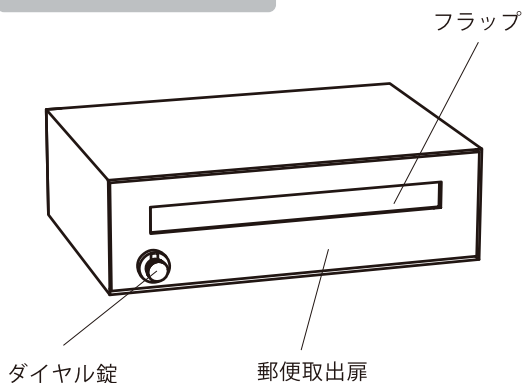
非常解除キー (2本)

暗証番号が分からなくなった場合、非常開錠キーで解錠することができます。

大切に保管ください

(宅配ボックスの取扱説明書に付属しています。)

## 郵便ポスト



【宅配ボックス】

有効寸法/幅394×高さ411×奥行280mm

【郵便ポスト】

郵便投入口/幅352×高さ35mm 有効寸法/幅390×高さ96×奥行273mm

## 宅配ボックスをご利用頂くまえにご確認ください

### 確認①

「宅配ボックスへ配達できないもの」にご注意ください。

- |   |  |
|---|--|
| <input type="checkbox"/> 宅配ボックスに入らないサイズ     | <input type="checkbox"/> 書留、配達証明など押印が必要なもの |
| <input type="checkbox"/> 保冷商品、冷凍商品、生もの、生鮮食品 | <input type="checkbox"/> 本人確認が必要な書類など      |
| <input type="checkbox"/> 現金、貴重品             | <input type="checkbox"/> 規定サイズ以上の宅配物       |
| <input type="checkbox"/> 生き物                | <input type="checkbox"/> 危険物               |

### 確認②

配達伝票に「不在時は宅配ボックスを利用する」指示をしてください。

- インターネットなどで買い物をした場合は、「不在時の宅配ボックス利用」を指示してください。また、予め荷物が届くことが分かっている場合は、配達前に最寄の営業所宛に「宅配ボックスの利用」をご連絡ください。

\*伝票に指示がない場合、宅配ボックスを利用せず荷物を持ち帰る可能性がございます。

## ゆうパック

日本郵便 Web サイトから「指定場所配達に関する依頼書」をプリントする。

必要事項を記入の上、管轄の配達局へ書類を提出する。

宅配ボックスへお届けとなります。

※詳細は日本郵便 web サイトをご参照ください。

## ヤマト運輸

## 佐川急便

配達伝票に「不在時は宅配ボックスを利用する」指示をしてください。

【不在伝票が入った場合】

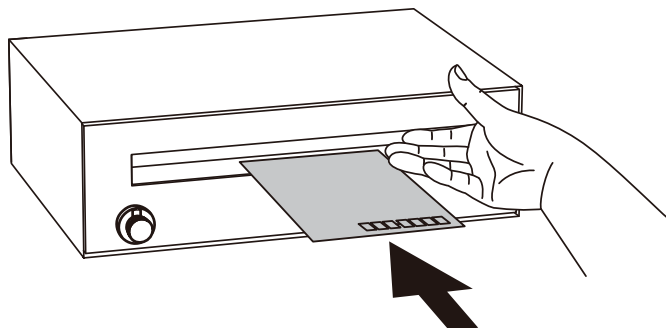
配達ドライバー、または営業所宛に宅配ボックスの利用をご連絡ください。

\*その他業者様については、各業者様へお問い合わせください。

# ポストの使用方法

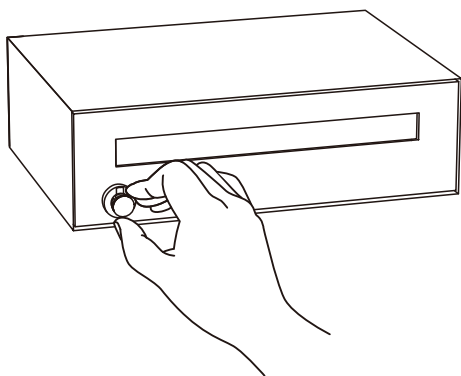
## ●郵便物の投函方法

- 1 フラップを押して郵便物をいれてください。

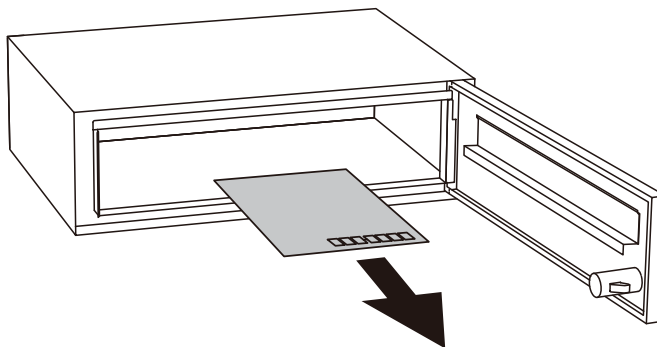


## ●郵便物の取だし方

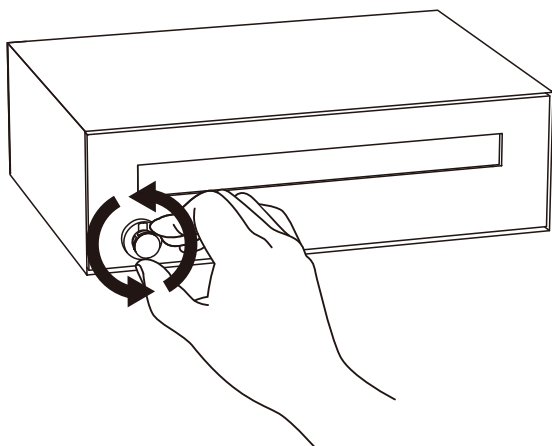
- 1 ダイヤル錠を回して解錠します。



- 2 郵便取出口扉を開けて郵便物を取ります。



- 3 郵便取出口扉を閉めてダイヤルを1回転以上回して施錠してください。



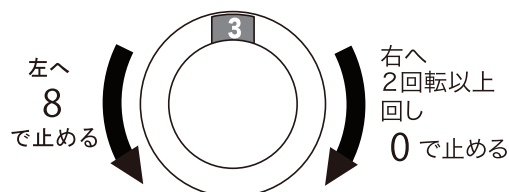
### ダイヤル錠の使い方

#### 【解錠方法】

- ① 右へ2回転以上回して、0で止める。
- ② 右に回し0で止める。
- ③ 左に回し8で止める。

解錠番号シール(例)

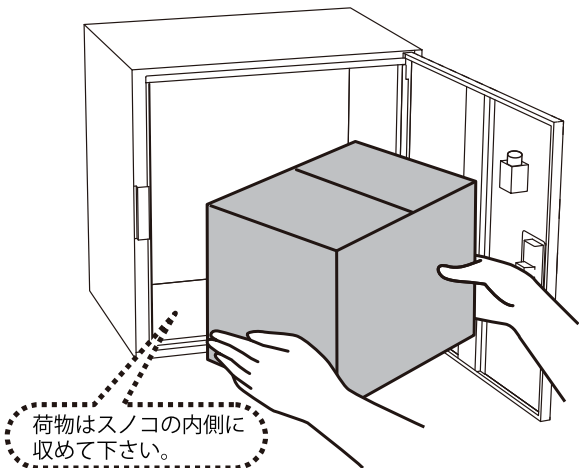
開錠	右へ2回	0
番号	左へ	8



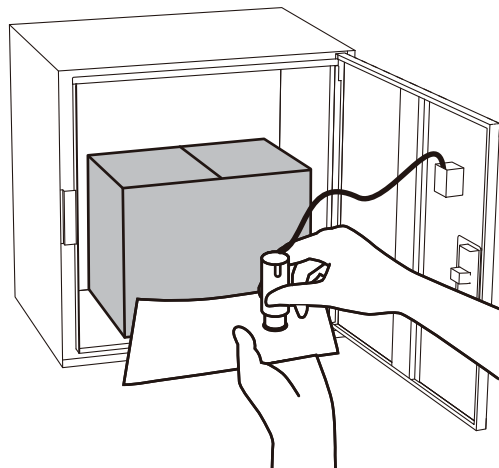
# 宅配ボックスの使用方法

## ●宅配物の荷受け (宅配業者様への説明をお願い致します)

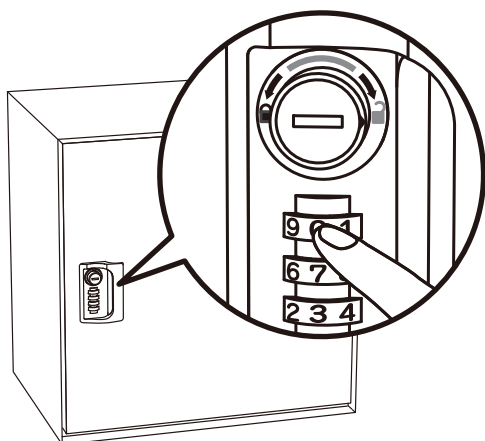
- 1 扉を開け、宅配ボックスに荷物を入れます。  
箱の大きさによっては入らない場合がありますので、無理やり入れないでください。



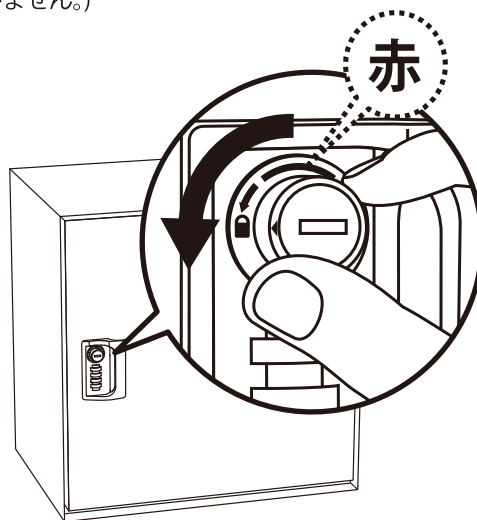
- 2 扉の裏側にある受領印を押印します。  
※受領印は使用前にご準備ください。  
荷受の際に必要になります。



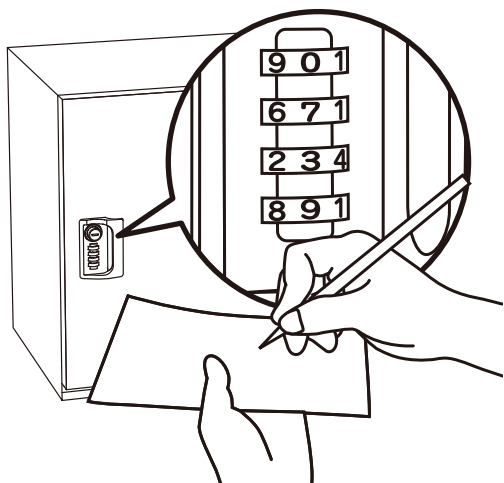
- 3 扉を閉めます。  
ダイヤルを回して任意の暗証番号をセットします。



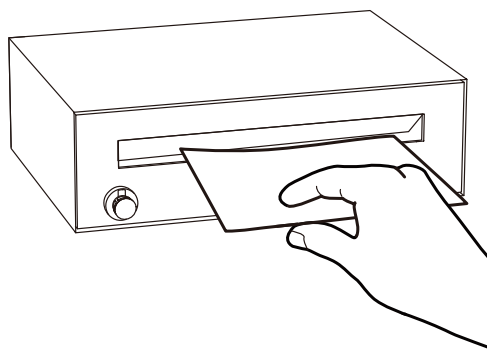
- 4 つまみを **■** に回します。(インジケーターが赤になります。フックが掛かりますが、まだ完全に施錠されていません。)



- 5 セットした暗証番号と、宅配ボックス記号を不在連絡票に記入してから、暗証番号を崩します。  
(暗証番号を崩すと施錠されます)

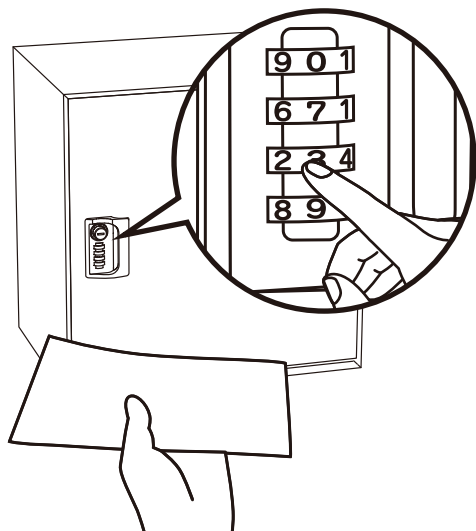


- 6 お届け先のポストに宅配ボックス記号と暗証番号を書いた不在連絡票を入れます。

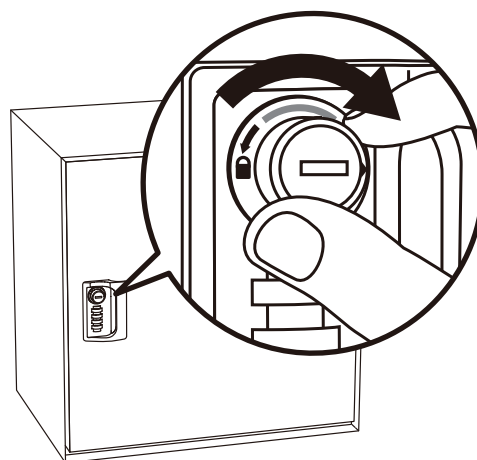


## ●宅配物の取出し

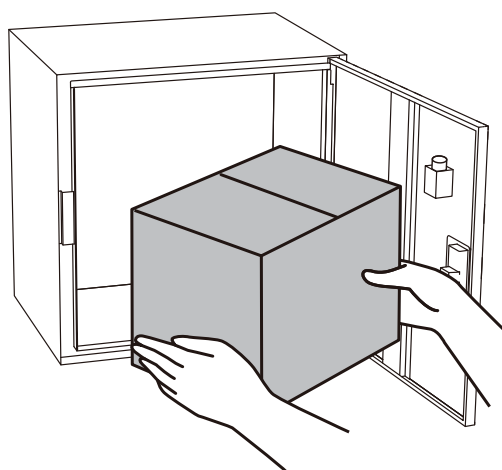
- ① ポスト内の不在票に記載されている暗証番号にダイヤルを合わせる。



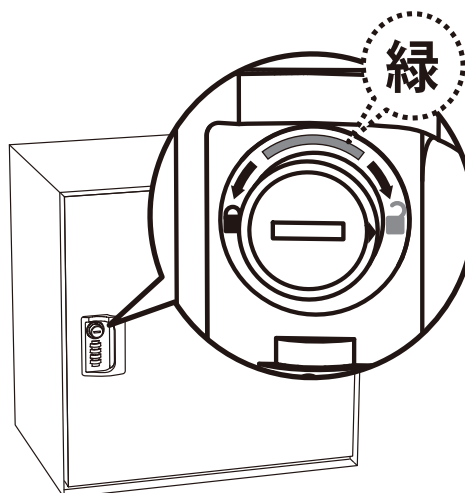
- ② つまみを右に回して解錠します。



- ③ 扉を開け、宅配物を取り出します。



- ④ 扉を閉めて、インジケーターが緑色になっていることを確認します。



## ●宅配物の集荷依頼

本製品から宅配物の発送(集荷依頼)をすることが可能です。

集荷依頼の方法は宅配業者によって異なります。詳しくは宅配業者のホームページをご参照

いただくか、最寄の宅配業者へお問い合わせください。

(※当社では対応いたしかねますのでご了承ください)

### ■集荷依頼の手順(一例)

- ①5ページの「宅配物の荷受け」の手順①③④⑤で宅配物を預け入れます。

(暗証番号は必ずメモを取ってください)

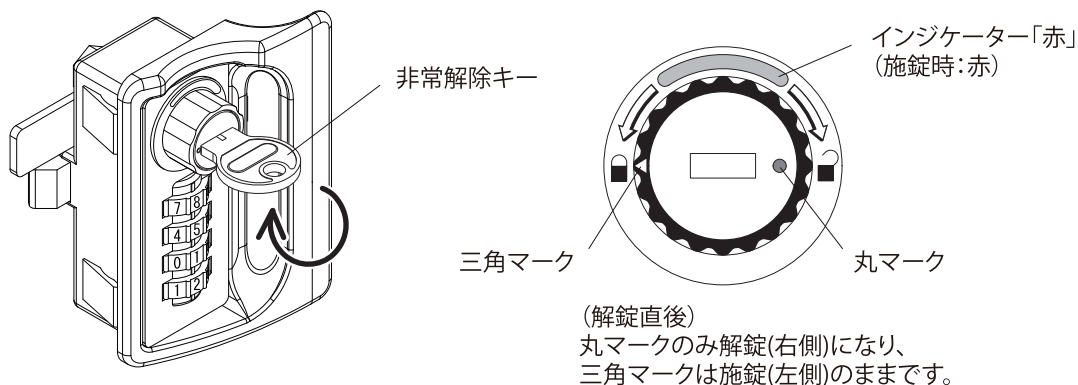
- ②宅配業者に宅配ボックスへの集荷依頼を行い暗証番号を伝えます。

- ③宅配業者が暗証番号で宅配ボックスを解錠し、集荷が行われます。

上記は一例です。詳しくは各宅配業者へお問い合わせください。

# 非常解錠操作方法

ツマミ中央の鍵穴に非常解除キーを挿入し、右に180°回すと解錠します。

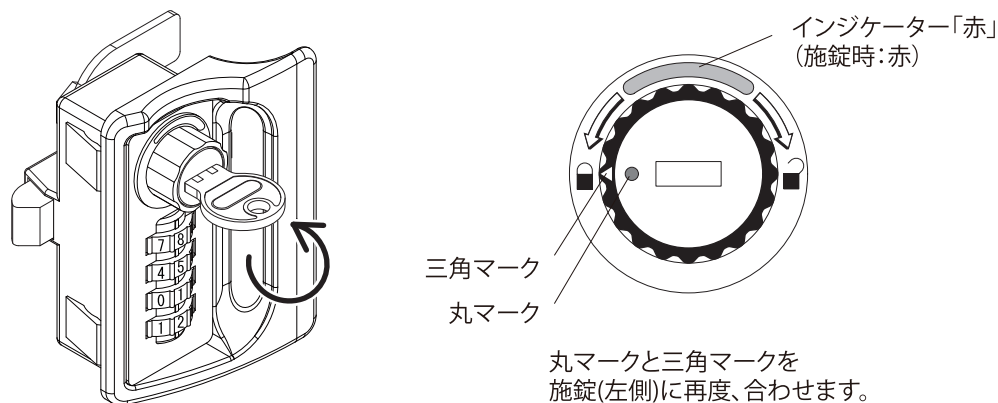


## ご注意

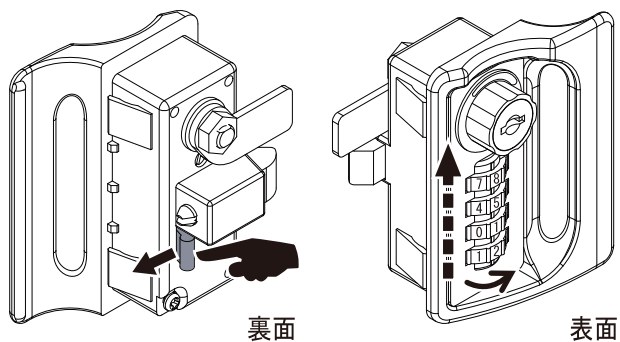
**非常解錠操作を行うとインジケータは赤のままで使用できません。非常解錠後には必ず、コンビネーションロックの解錠番号を検索し、インジケータを緑にしてください。**

(非常解錠操作の後に必ず行ってください。)

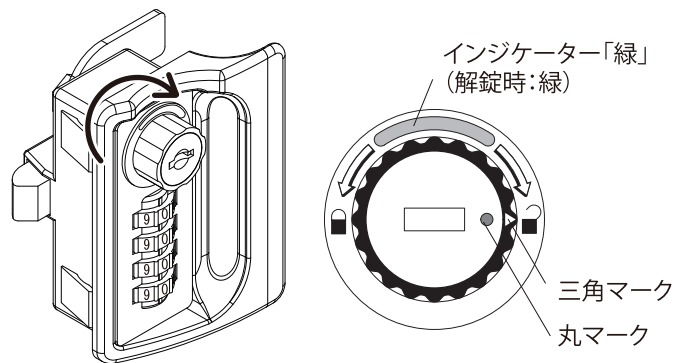
- ①扉を開いた状態で解除キーを左に180°回します。



- ②裏側のレバーを倒しながら、下から順に左から右へダイヤルを回していくと暗証番号位置で止まります。(※動かない場合は正しい位置です。)



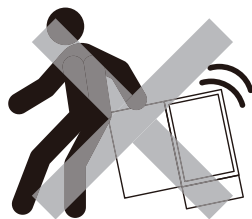
- ③ツマミを回してインジケータを緑に戻します。



※ツマミを回すと丸マークと三角マークが一緒に回れば完了です。



⚠ 簡易設置の場合、転倒には十分にご注意ください。



扉が開いた状態で扉の上に乗ったり  
手をかけないでください。



本体にもたれたり強く当たったり  
しないでください。

## 故障かな？と思ったら

症状	点検項目	対応方法
宅配ボックスが 解錠できない	サイズオーバーの荷物が 入っていませんか？	扉を押したり、本体をゆすったりした後、解錠操作を してください。
	暗証番号がまちがっていませんか？	非常解錠キーで解錠を依頼してください。

## メンテナンス

- ・雨により本体上面に水がたまります。ご使用の際は濡れないよう、ご注意ください。  
雨水をそのままにして乾燥すると、水染みの原因となりますので、乾いた布等で拭いてください。
- ・軽度の汚れなどは、水で軽く洗い流してください。
- ・油污れなどは、水で薄めた中性洗剤を布に染み込ませて 軽く拭き取り、洗剤や水分を十分に取り除いてください。

### ⚠ ご注意

- 本商品は高耐食溶融めっき鋼板に塗装を施していますが、キズ等により塗装がはがれると  
サビの原因になりますので、取扱いには十分ご注意ください。
- 研磨剤入りのクレンザー等は本体表面を傷つける恐れがありますのでご使用しないでください。
- 本体を塩酸等の酸類で洗わないでください。サビの原因となります。
- シンナーや塩酸系の溶剤は、ポスト本体の塗装をはがす恐れがあるためご使用しないでください。
- 使用状況や経年によって、サビが発生する可能性があります。定期的なメンテナンスをお願いします。
- ブロック等に埋め込む場合は、白華(はっか)による汚れが発生する場合があります。

### ⚠ 廃棄について

ご不要になった商品は、地域の条例に従って正しく廃棄してください。

●販売元

株式会社 **ユニソン**

〒473-0925 愛知県豊田市駒場町藤池17番1  
HPアドレス <http://www.unison-net.com>

<日本製>

0103222

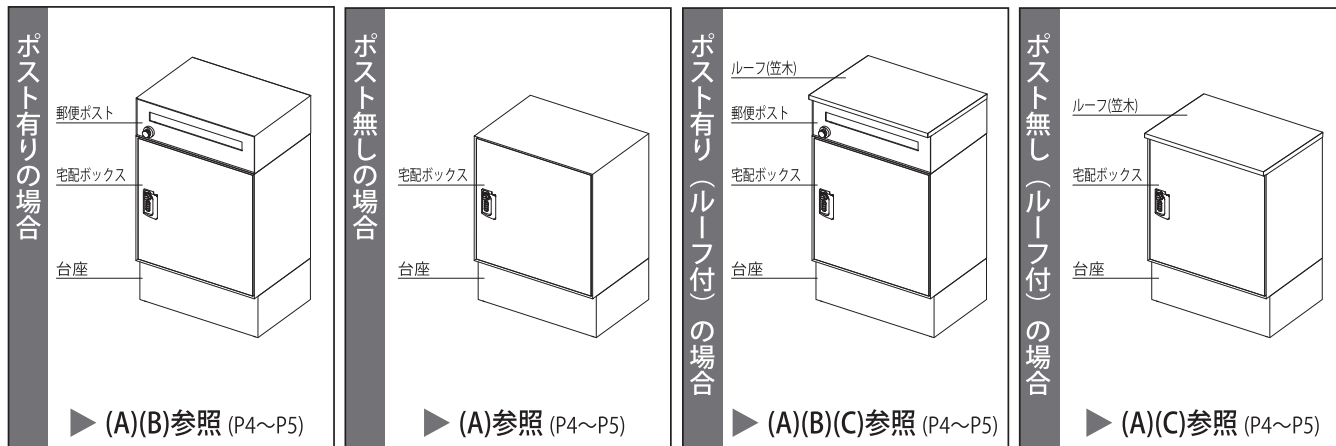
ripit リピット

# 施工説明書

このたびは、「リピット」をお買い上げ頂き、ありがとうございます。

この「施工説明書」をよくお読み頂き、正しい施工とご使用をお願いいたします。

施工業者様へ 工事が終了しましたら、取扱説明書、施工説明書は必ずお客様へお渡しください。



## 施工上のご注意

施工は必ずこの施工説明書に従って正しく施工してください。

### ⚠️ 設置場所

- 施主（オーナー）様と打ち合わせの上、宅配業者の方が目につきやすい場所に設置してください。
- 通行の妨げとなる場所、危険な高さ、不安定な場所には設置しないでください。
- 扉の開閉に必要なスペースを十分に確保してください。
- 家屋への埋込み施工はしないでください。
- 十分強度のある舗装面に取付けてください。
- 屋外防雨仕様ですが、防水ではありません。

### ⚠️ 施工について

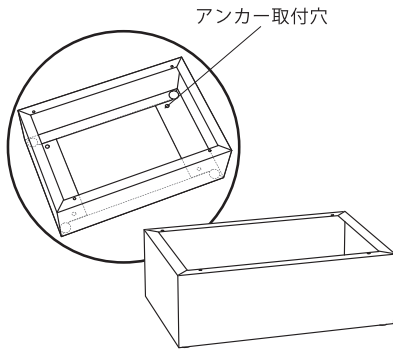
- 取付作業は、施工業者等のプロにお任せすることをお勧めします。
- 仕様変更、改造は絶対におやめください。
- 本体底面の水抜き穴をモルタルなどでふさがないでください。
- 垂直・水平に施工してください。故障や漏水の原因になります。
- 強度確保のため、下記の項目を守ってください。
  1. アンカーボルト用下穴は基準通りに設けてください。
  2. 各部材の組立、取付けは説明書通り確実に行ってください。
  3. ビス止め箇所は、指定のビスで全て確実に締結してください。
- 取付中にポストの投函口蓋、取出し口蓋で手を挟まないようにご注意ください。
- 本商品は高耐食溶融めっき鋼板に塗装を施していますが、キズ等により塗装がはがれるとサビが発生する場合がありますので、取扱いには十分ご注意ください。
- 製品の取付け後、内・外装工事を行う場合は製品へ養生を行ってください。
- 取付工事には手袋を着用してください。
- 施工後、アンカーのとりつけは問題ないかももう一度点検してください。
- 取付け後に錠前の清掃を行ってください。
  - ※ 錠前と錠前の受け部を必ず清掃してください。
- 製品の表面保護をする際は、塗装面に直接養生テープ等を貼らないでください。
  - 直接 養生テープ等を貼ると、文字シール、塗装がはがれの原因になります。

### ⚠️ 免責事項

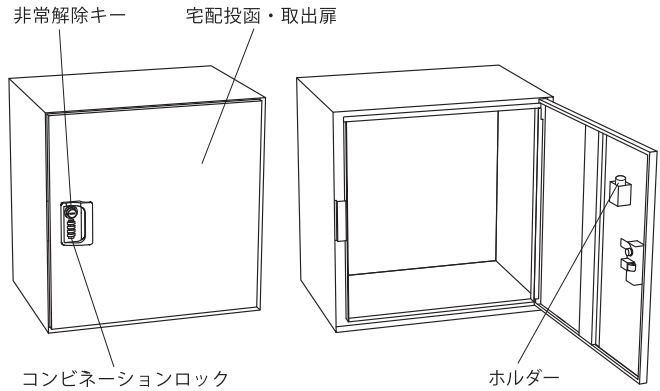
- 施工説明書に記載されていない方法や、指定の部品を使用しない方法で施工されたことにより、事故や損害が生じた場合は、当社では責任を負えません。
  - また、お客様が取付中に破損・故障した場合は製品保証の対象外となります。

# 各部の名称

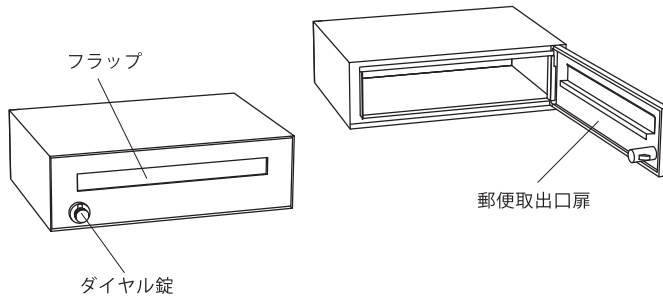
## 台座



## 宅配ボックス



## 郵便ポスト



## ルーフ(笠木)



# 同梱品

作業をする前に、梱包されている内容をお確かめください。

### ■台座

	付属品	
台座	オールプラグボルト (ワッシャー付) AS-640S(L40)	施工説明書
1	4	1

### ■ルーフ(笠木)

	付属品		
ルーフ(笠木)	取付手順	M4 セムス W(L8)	M4 防水ワッシャー
1	1	4	4

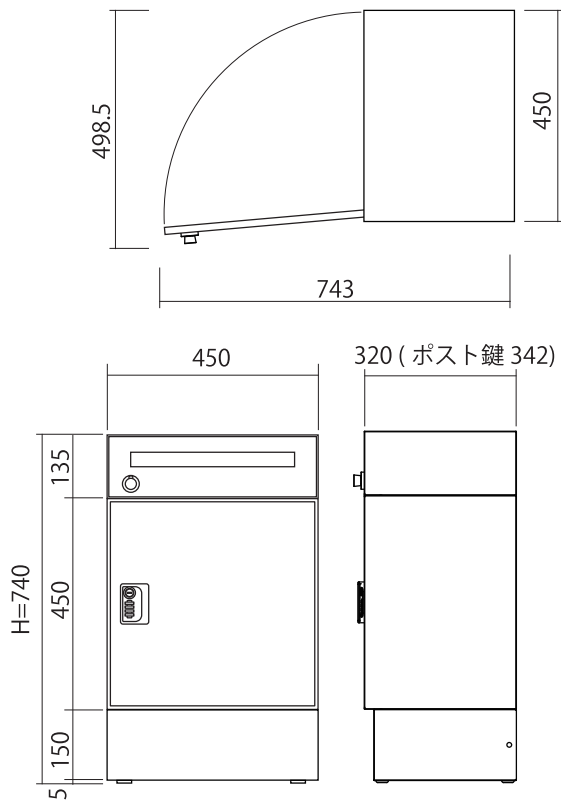
### ■宅配ボックス／郵便ポスト

	付属品						
宅配ボックス	非常解錠キー	開錠番号シール	取扱説明書	M4 セムス W+SW(L10)	M6 なべ小ねじ (L15)	M6 防水ワッシャー	M6 袋ナット
郵便ポスト							
	2	1	1	4	4	8	4

# 寸法図

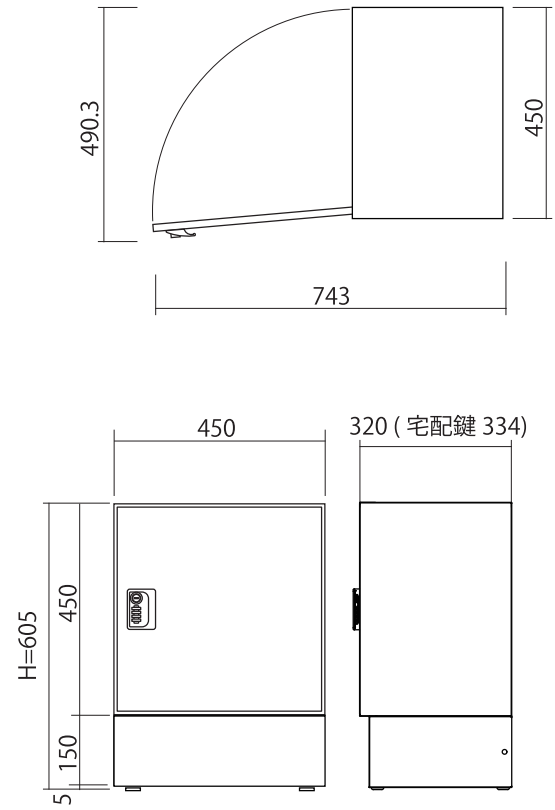
## ●リピットDBポスト有り

台座/宅配ボックス/郵便ポスト



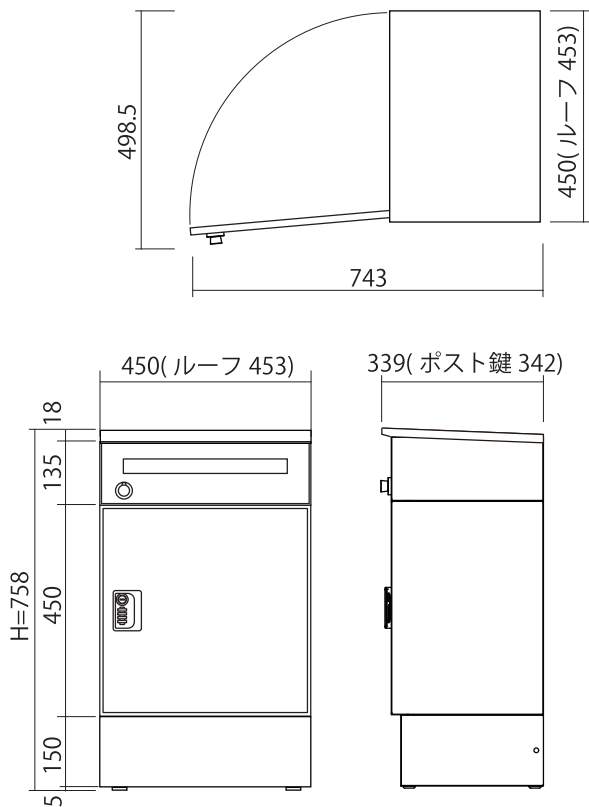
## ●リピットDBポスト無し

台座/宅配ボックス



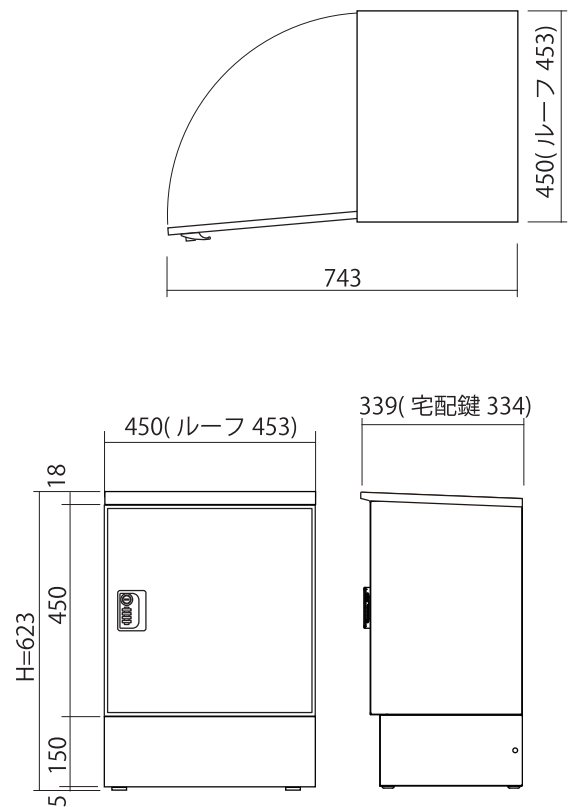
## ●リピットDBポスト有り(ルーフ付)

台座/宅配ボックス/郵便ポスト/ルーフ



## ●リピットDBポスト無し(ルーフ付)

台座/宅配ボックス/ルーフ

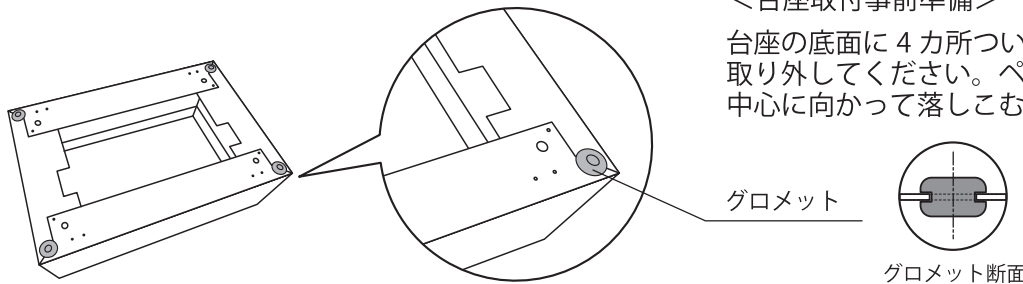


## ●台座を設置し、宅配ボックスを取付ける (A)

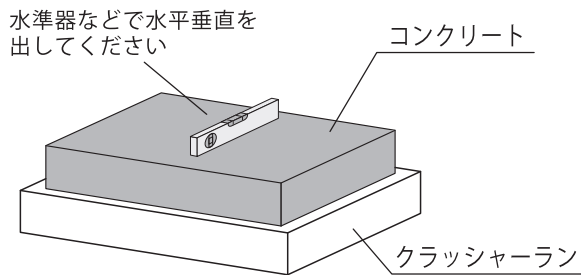
### ■アンカー固定の場合

<台座取付事前準備>

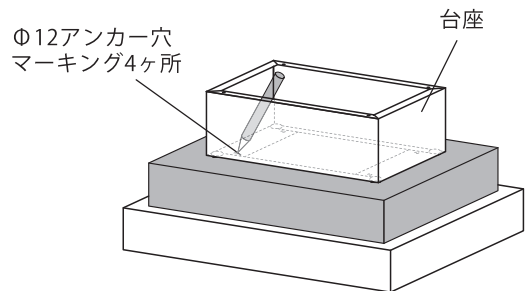
台座の底面に4カ所ついているグロメットを取り外してください。ペンチ等で引き抜くか、中心に向かって落しこむようにして外します。



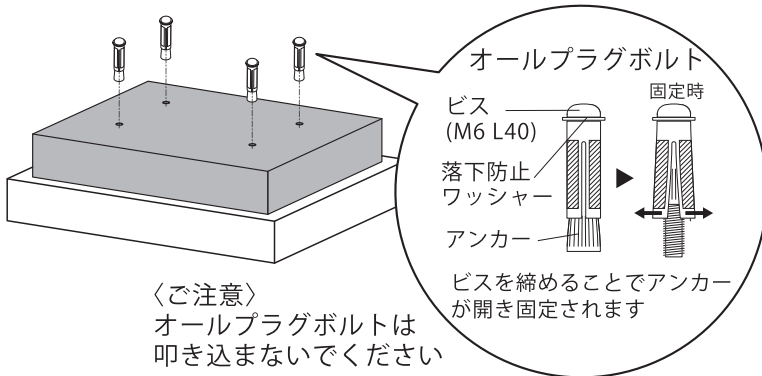
**1** 設置場所を掘削し、クラッシャーランを敷き固めてコンクリートで基礎を作ります。



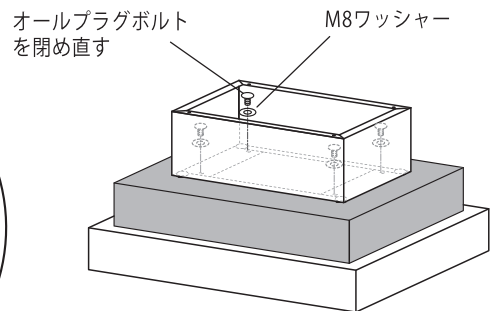
**2** 設置場所に台座を仮置きし、アンカー用穴位置をマーキングしてください。



**3** コンクリートにアンカー用の下穴 (Φ11mm深さ40mm)を開け、オールプラグボルトを取り付け、ビスを外してください。

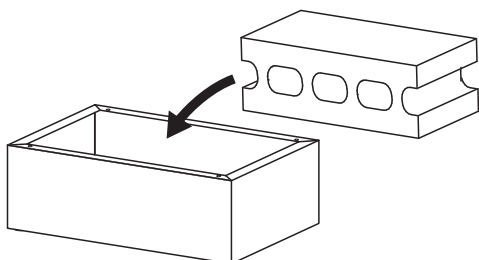


**4** 台座と床面を固定してください。



### ■簡易設置の場合

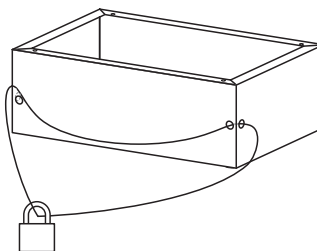
設置場所を決め、12センチ厚のコンクリートブロックなどの重りの中に入れてください。  
※重りは事前にご準備ください。



⚠ 簡易設置の場合は完全固定ではないため、衝撃などにより転倒する恐れがありますのでご注意ください。

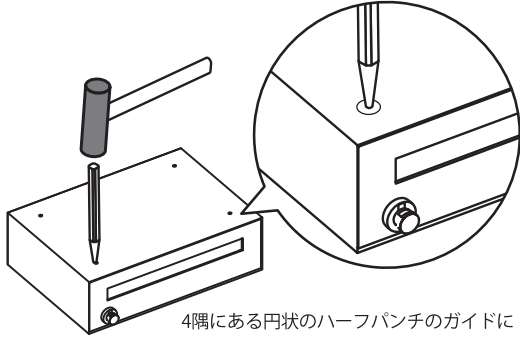
#### <盗難防止>

盗難防止のためワイヤー等(別途購入)で躯体などへの固定をおすすめします。その際は宅配ボックス取付前にワイヤーを通してください。



## 取付事前準備(郵便ポスト・ルーフ取り付け前に)

宅配ボックスと郵便ポストそれぞれの商品に合わせ天面と底面にノックアウト穴を打ち抜きます。  
 ※ノックアウト穴は、宅配ボックスの天面に4カ所と郵便ポストの天面に4カ所



4隅にある円状のハーフパンチのガイドに沿って行います。ガイドの中央に先の尖った金属を押し当て、上から金づちで叩きます。

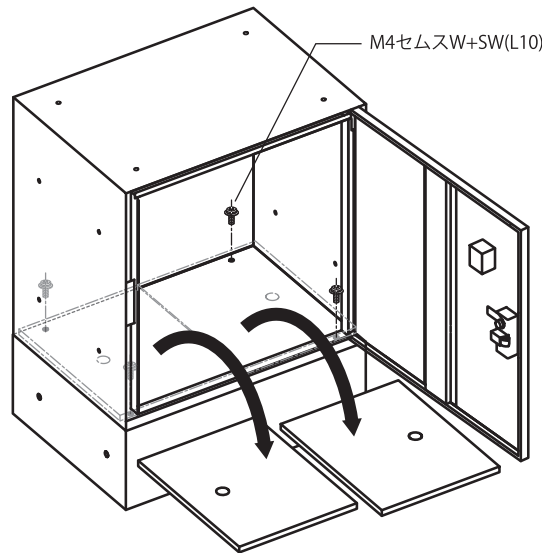
**注意** 下の「ノックアウト穴加工 確認表」を参考に天面にノックアウト穴を開けた後、取り付けてください。

ノックアウト穴加工 確認表	宅配ボックス	郵便ポスト
	天面	天面
リピットDBポスト無し	<b>あけない</b>	
リピットDBポスト有り	○	<b>あけない</b>
リピットDBポスト無し(ルーフ付)	○	
リピットDBポスト有り(ルーフ付)	○	○

※宅配ボックスの郵便ポスト底面は穴が貫通した状態でお届けになります。

## ●宅配ボックスと台座を取り付ける

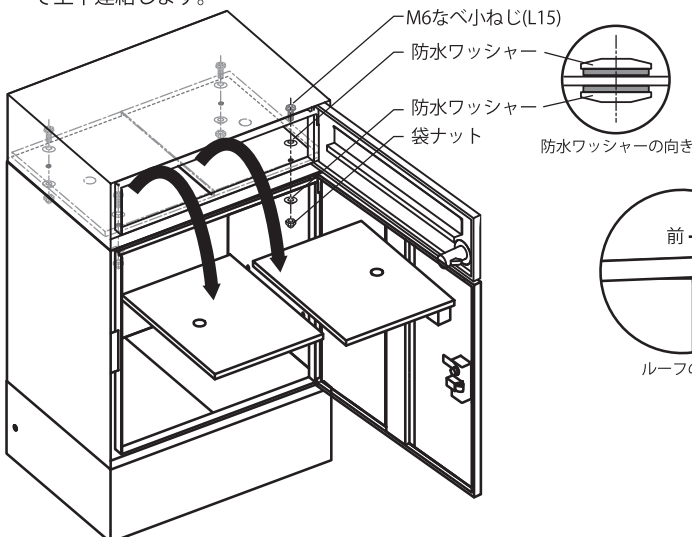
**5** 宅配ボックスを置き、扉を開けてスノコを取出します。なべM4セムスW+SW(L10)で、台座と宅配ボックスを固定します(4ヶ所)。



●リピット DB ポスト無しはここまで ●リピット DB ポスト無し(ルーフ付)は⇒Cへ

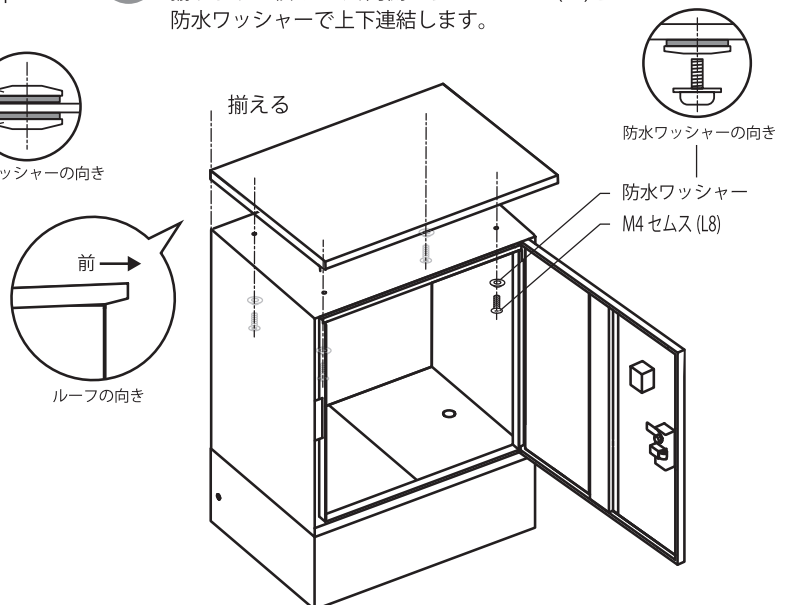
## ●郵便ポストを取り付ける(B)

**6** 郵便ポストを積み上げ、スノコを取出します。M6なべ小ねじ(L15)と、防水ワッシャー(上下に使用)、袋ナットで上下連結します。



## ●ルーフ(笠木)を取り付ける(C)

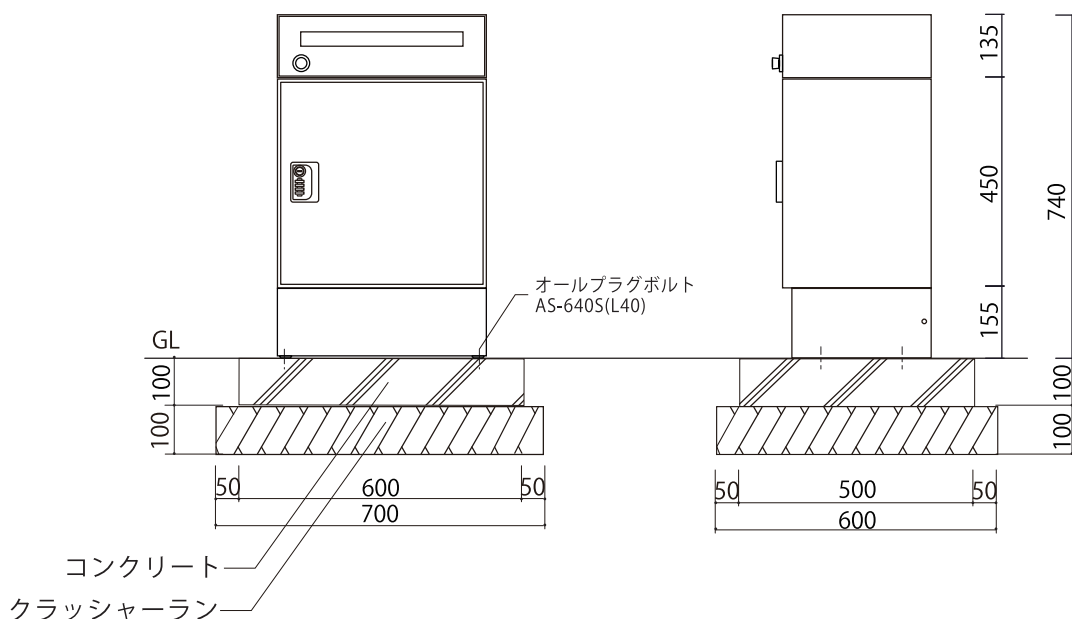
**7** ルーフ(笠木)とその下にくるボックスが背面で揃うように積み上げ、内側からM4セムスW(L8)と防水ワッシャーで上下連結します。



●リピット DB ポスト有りはここまで

## ●参考施工図

全タイプベース共通 ※イラストはリピット DB ポスト有り



## 施工後の確認

- 各部のビスのゆるみはないですか？
- 扉の開閉に不都合はございませんか？
- 取扱説明書、施工説明書をお施主様にお渡しし、使用方法やメンテナンスについて説明しましたか？

## 故障かな？と思ったら

症状	点検項目	対応方法
宅配ボックスが解錠できない	サイズオーバーの荷物が入っていませんか？	扉を押したり、本体をゆすったりした後、解錠操作をしてください。

## お手入れ方法

使用状況や経年によって、サビが発生する可能性があります。定期的なメンテナンスをして頂きますようお願いいたします。油汚れなどは、水で薄めた中性洗剤を布に染み込ませ、軽く拭き取ってください。

### ⚠️ ご注意

- 本商品は高耐食溶融めっき鋼板を使用していますが、キズ等によりサビが発生する場合がありますので、取扱いには十分ご注意ください。
- 研磨剤入りのクレンザー等は本体表面を傷つける恐れがありますのでご使用しないでください。
- 本体を塩酸等の酸類で洗わないでください。サビやシートはがれの原因となります。
- シンナーや塩酸系の溶剤は、ポスト本体のシートをはがす恐れがあるためご使用しないでください。

●販売元

株式会社 **ユニソン**

〒473-0925 愛知県豊田市駒場町藤池17番1  
HPアドレス <http://www.unison-net.com>

<日本製>

ripit リピット ルーフ(笠木)

## 追加購入時の取付手順

このたびは、宅配ポストユニット「リピット」をお買い上げいただき、ありがとうございます。  
ご使用前にはこの「追加購入時の取付手順」をよくお読みいただき、正しくお使いください。

※施工の際には、台座付属のリピット施工説明書をご確認の上、施工をお願いいたします。  
(ルーフ単体を後付けされる際に手順書としてご使用ください。セット品の施工の際には台座付属の施工説明書をご確認ください。)

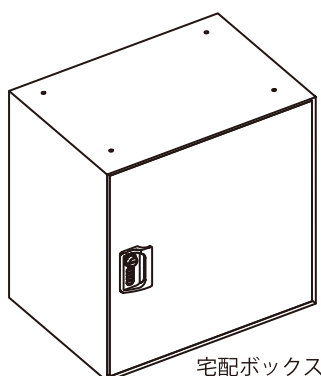
## 取付事前準備(郵便ポスト・ルーフ取り付け前に)

## ●宅配ボックス(郵便ポスト)を取り外す

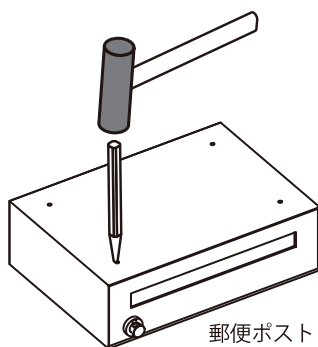
1 ご自宅等に設置済みのリピット DB の最上段の宅配ボックス(郵便ポスト)をお手持ちの施工説明書に沿って取り外してください。(上記商品お届け時に同梱しています。)

- リピット DB ポスト無し⇒(最上段) 宅配ボックス
- リピット DB ポスト有り⇒(最上段) 郵便ポスト

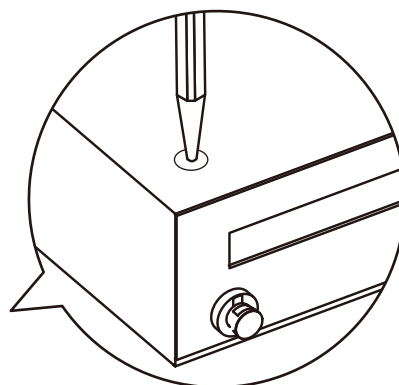
2 取り外した宅配ボックス(郵便ポスト)の天面4カ所にノックアウト穴を打ち抜きます。



宅配ボックス



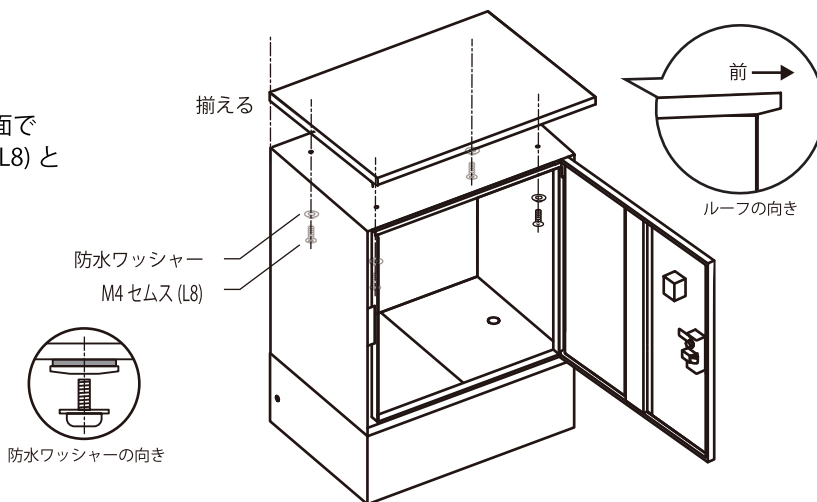
郵便ポスト



ノックアウト穴は天面4隅にある円状のハーフパンチのガイドに沿って行います。ガイドの中央に先の尖った金属を押し当て、上から金づちで叩きます。

## ●ルーフを取り付ける

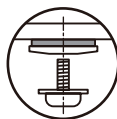
ルーフ(笠木)とその下にくるボックスが背面で揃うように積み上げ、内側から M4 セムス W(L8) と防水ワッシャーで上下連結します。



揃える

前

ルーフの向き

防水ワッシャー  
M4 セムス (L8)

防水ワッシャーの向き

●販売元

株式会社 ユニゾン

〒473-0925 愛知県豊田市駒場町藤池17番1  
HPアドレス <http://www.unison-net.com>

&lt;日本製&gt;