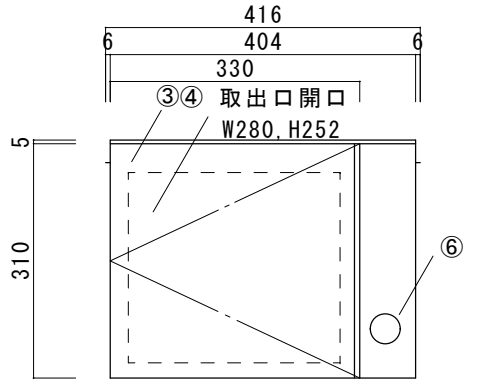
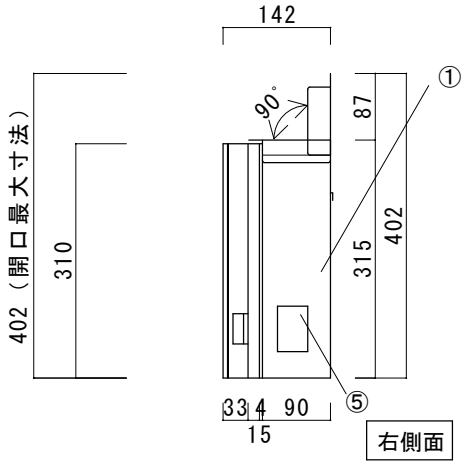


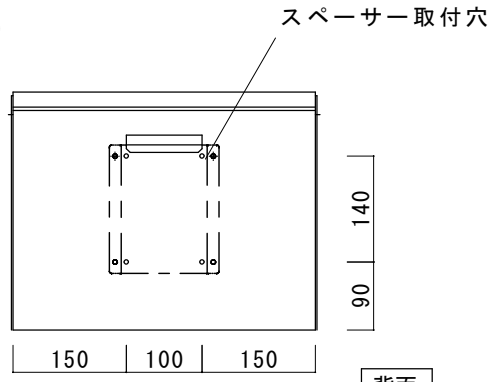
天面



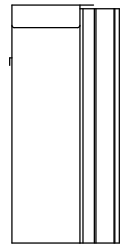
正面



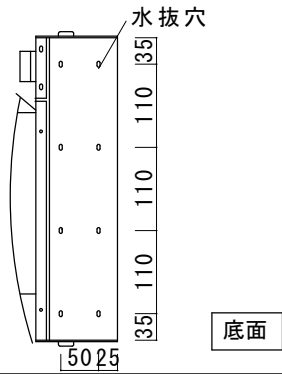
右側面



背面



左側面



底面

| No. | 名称          | 材質        | 備考   |
|-----|-------------|-----------|------|
| ①   | 本体          | 熔融亜鉛めっき鋼板 | 塗装   |
| ②   | 投函蓋         | 熔融亜鉛めっき鋼板 | 塗装   |
| ③   | 取出扉         | 熔融亜鉛めっき鋼板 | 塗装   |
| ④   | 取出扉用正面パネル   | アルミ       | 塗装   |
| ⑤   | 郵便確認窓       | アクリル      |      |
| ⑥   | カムロック式ダイヤル錠 |           | L345 |

|    |     |       |                  |            |           |          |
|----|-----|-------|------------------|------------|-----------|----------|
| 品名 | ラディ | 規格・名称 | 作成日 : 2021.06.25 | 重量 : 5.6kg | 縮尺 S=1:10 | 株式会社ユニソン |
|    |     |       |                  |            |           |          |