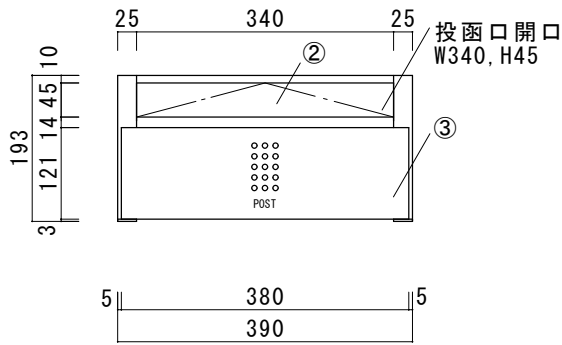
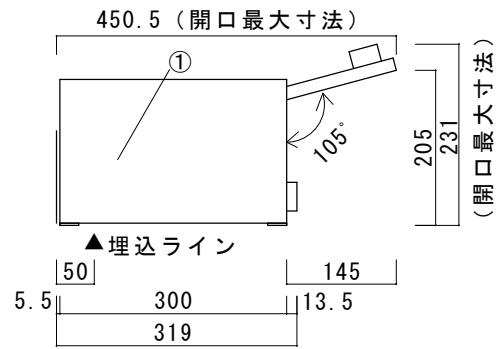


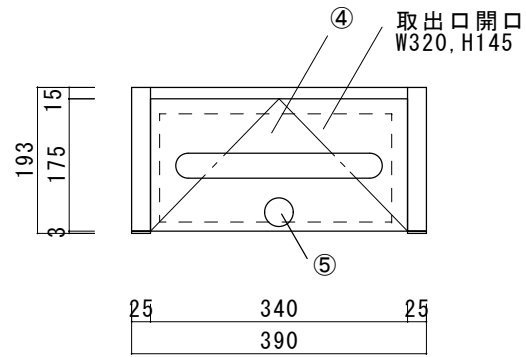
天面



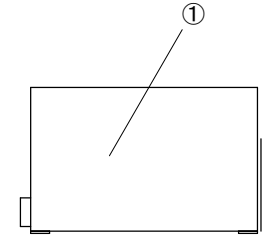
正面



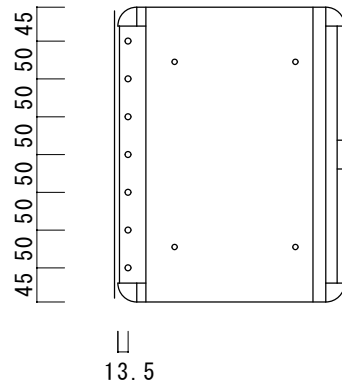
右側面



背面



左側面



底面

No.	名称	材質	備考
①	本体	ステンレス	ヘアライン
②	投函フラップ	ステンレス	ヘアライン
③	正面パネル	アルミ	焼付塗装
④	取出扉	ステンレス	確認窓：アクリル板
⑤	窓式ダイヤル錠		
⑥			
⑦			
⑧			
⑨			
⑩			

品名	クティ1B	規格・名称	作成日：2021.07.06	重量：3.3kg	縮尺 S=1:10	株式会社ユニソン