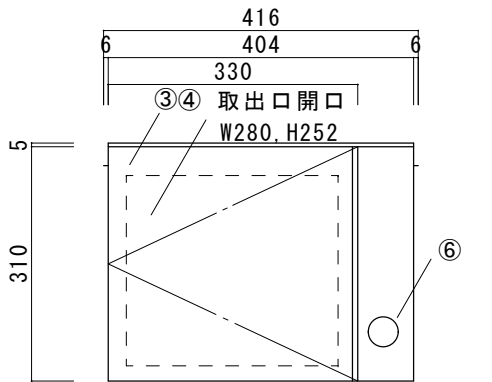
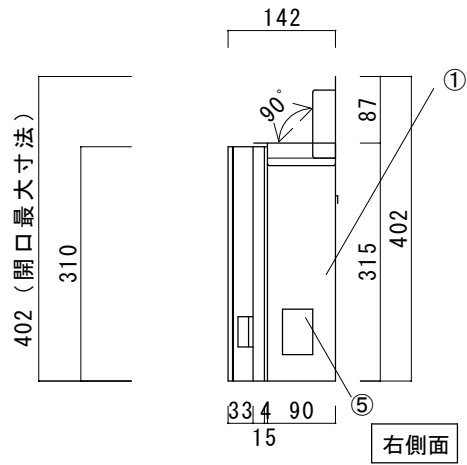


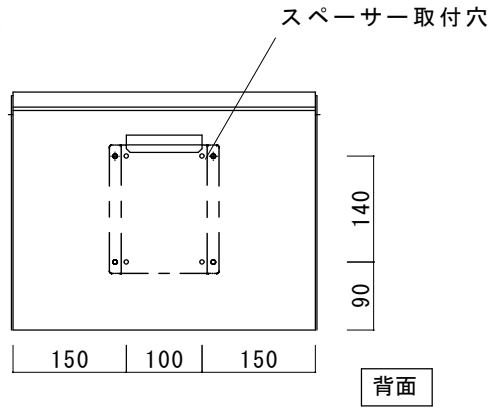
天面



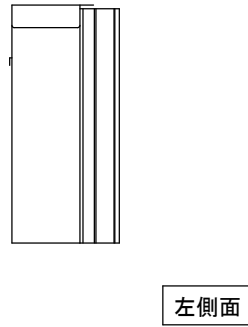
正面



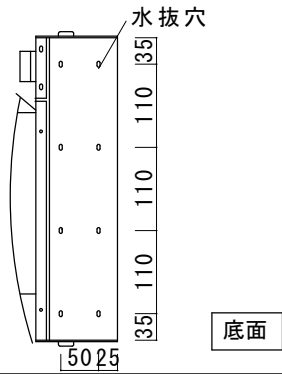
右側面



背面



左側面



底面

No.	名称	材質	備考
①	本体	熔融亜鉛めっき鋼板	塗装
②	投函蓋	熔融亜鉛めっき鋼板	塗装
③	取出口扉	熔融亜鉛めっき鋼板	塗装
④	取出口扉用正面パネル	アルミ	塗装
⑤	郵便確認窓	アクリル	
⑥	カムロック式ダイヤル錠		L345

品名	ラディ	規格・名称	作成日 : 2021.06.25	重量 : 5.6kg	縮尺 S=1:10	株式会社ユニソン