

お客様各位

株式会社ユニソン

**ガーデンエクステリア商品総合カタログ2021  
廃番 ならびに 表記訂正 のご案内**

拝啓 時下ますますご清栄のこととお喜び申し上げます。平素は格別のご高配を賜り、厚くお礼申し上げます。

さて、2021年4月発刊の「ガーデンエクステリア商品総合カタログ2021」に掲載の商品につきまして、廃番を行います。

あわせて、カタログの記載内容に誤りがございましたので、訂正させていただきます。詳細は下記をご確認ください。

お客様にはご迷惑をおかけしますことを心よりお詫び申し上げます。何卒、ご理解とご協力を賜りますようお願い申し上げます。

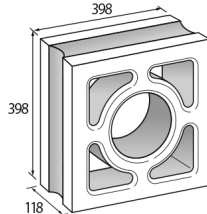
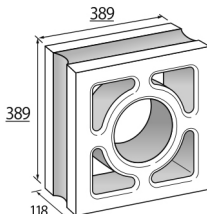
敬具

## 記

## ■廃番 &lt;在庫が無くなり次第販売終了&gt;

カテゴリー	商品名	規格・名称	色	備考	総合カタログ2021
舗装材	セルバストーン	-	-	※在庫が無くなり次第販売を終了させていただきます。	P251
	サザレ	-	薄墨(うすずみ)	※在庫が無くなり次第販売を終了させていただきます。 黒孔、紀山、播磨、紫檀、赤城、伽羅は継続して販売します。 同じ色合いの商品として、グラベランド:ポラーアイスをご用意しています。	P254
	ヴェローナ	全規格	ブラック	※在庫が無くなり次第販売を終了させていただきます。 ホホワイト、ベージュ、ブラウンは継続して販売します。 同じ色合いの商品をご用意しています。詳しくはお問い合わせください。	P281

## ■表記訂正

カテゴリー	商品名	誤記の箇所	誤	→	正	総合カタログ2021
舗装材	クオリティターフ20 2×10	サイズ	2m×5m×22mm	→	2m× <u>10</u> m×22mm	P217
組積材	HANAブロック	寸法図:サイズ	118×398×398mm 	→	118× <u>389</u> × <u>389</u> mm 	P327



九州営業部 / 〒812-0065 福岡市東区二又瀬新町15番5号

TEL 092-626-7051 FAX 092-626-7053

[拠点]名古屋・静岡・豊田・岐阜・三重・北陸・寝屋川・京都・阪和・阪神・姫路・岡山・広島・福岡

[生産拠点]豊田・京都

ホームページアドレス <https://www.unison-net.com>