

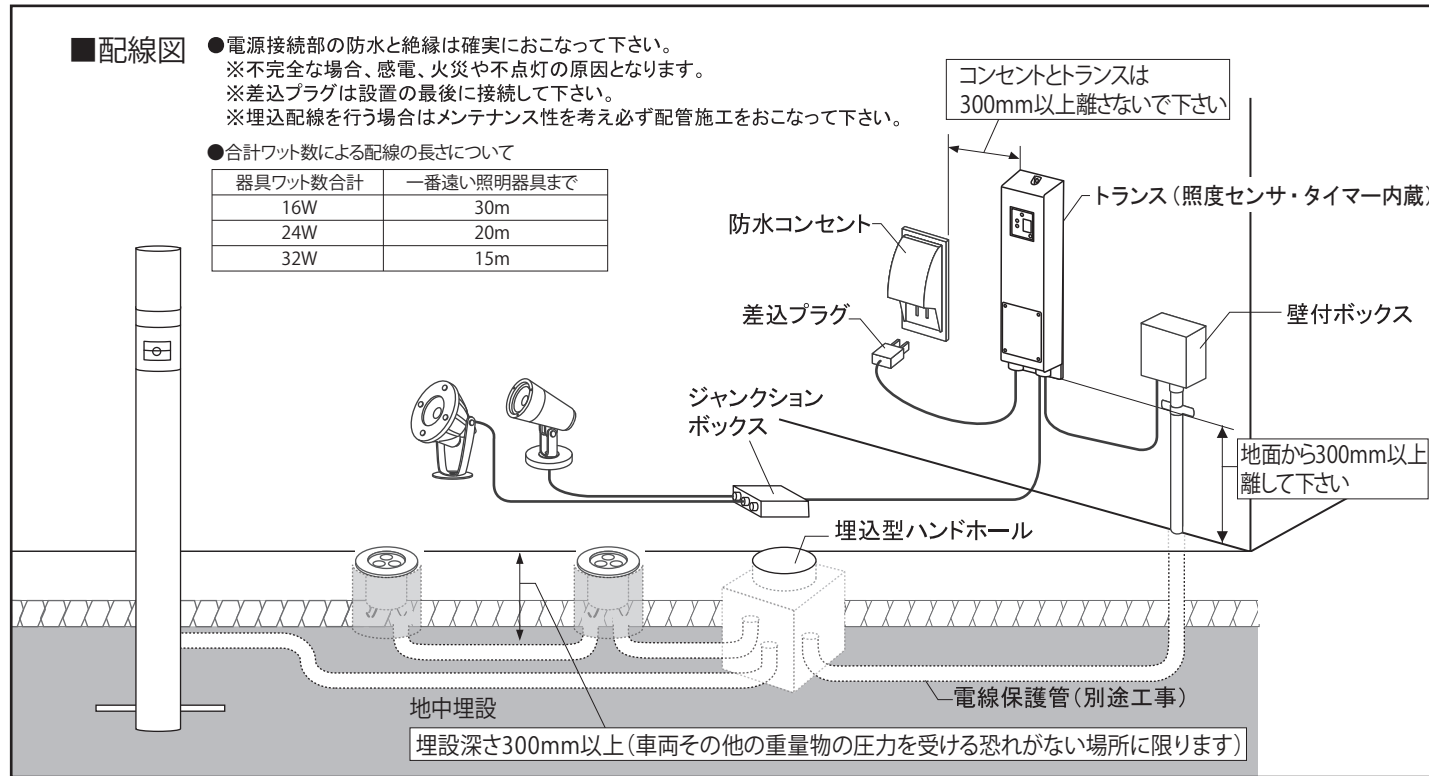
保存用  
大切に保管して下さい。

12V<sup>照明</sup> エコルト ウォールライト  
EA 11030  
EB 11032

# 取付・取扱説明書

この度は、「エコルトウォールライト」をお買い上げいただき、誠にありがとうございます。  
ご使用前には、この「取付・取扱説明書」をお読みの上、正しくお使い下さい。

## ● 安全上のご注意



■お手入れのしかた お手入れの際は必ず電源スイッチを切って下さい。感電の原因となります。

- 器具はぬるま湯または中性洗剤を浸した布をよくしぼってからふいて下さい。このとき濡れた手でソケット部分に触れないで下さい。(メッキ部分は乾いた布でふいて下さい。)

【ご注意】

- 器具をいためますので、ガソリン、ベンジン、シンナーなどの薬品でふいたり、殺虫剤をかけたたりしないで下さい。
- 金属部分をクレンザーやたわしでみがかないでください。傷つけたり腐食の原因となります。

■LEDについて

- LEDにはバラツキがあるため、商品ごとに発光色、明るさが異なる場合があります。
- LEDの光を直視しないで下さい。目が痛くなったり、視力障害の原因となります。

⚠ 警告		取扱いを誤った場合、使用者が死亡又は重傷を負うことが想定されます。	
⊘	この器具は、低電圧仕様の屋外専用ガーデンライトです。下記の使用環境・条件では使用しないで下さい。 ○一般通常環境以外の場所○浴室○サウナ風呂 ○水がたまる場所や湿気の多い所○海岸隣接地 火災や感電・落下・器具破損の原因となります。	⊘	点灯には専用トランスを使用し、その接続容量を超えないように確実に接続して下さい。接続容量を超えて使用したり、接続に不備があると火災の原因となります。
!	器具本体表示または本説明書に従って施工して下さい。施工に不備があると、火災・感電・落下の原因となります。	!	この器具は耐塩仕様ではありません。塩害地域で使用しますと早期に錆・腐食などが生じ、火災・感電・落下の原因となります。
!	電源接続の際は取付・取扱説明書に従い確実にこなして下さい。接続が不十分な場合、接触不良により火災の原因となります。	⊘	火気等の近くでは、使用しないで下さい。火災・感電・落下の原因となります。
⊘	この器具は壁面取付専用器具です。器具の取り付けには方向性があります。本体表示に従って取り付けして下さい。指定方向以外の取り付けを行うと、火災・感電・落下の原因となります。	⊘	器具にその他の荷重をかけたり、布や紙等の可燃物で覆わないで下さい。火災・感電・落下の原因となります。
!	この器具には+と-の極性があります。極性を間違えて接続すると器具の破損・火災の原因となります。	⊘	器具の改造や部品を変更して使用しないで下さい。火災・感電・落下・転倒等の原因となります。
⊘	電源コードやケーブルを足を引っ掛けそうな場所に配線しないで下さい。また、ケーブルをそのままコンクリートへ埋めないで下さい。(電線保護管による配管施工をして下さい)ケガや故障の原因となります。	!	電源電圧は、器具銘板または本説明書に記載されている定格電圧でご使用下さい。過電圧を加えるとLED寿命が短くなるほか、部品が過熱し火災・感電の原因となります。
!		!	万一煙・臭い等の異常を感じたら、すぐに電源を切って下さい。火災・感電の原因となります。異常がおさまったことを確認したのち、工事店・お買い上げの販売店にご相談下さい。

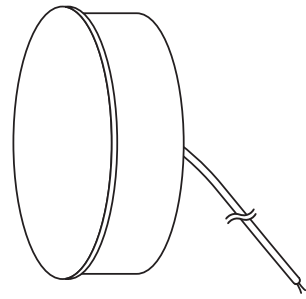
⚠ 注意		取扱いを誤った場合、使用者が傷害を負うか物的損害の発生が想定されます。	
⚠	電源コードやケーブルが痛んだら使用をやめ、業者に修理を依頼して下さい。コードやケーブルが破損し、火災や感電の原因となります。		
⚠	製品には寿命があります。外観が正常でも内部の劣化は進行しています。進行度合いは使用条件・設置場所の環境で大きく異なりますので定期的に商品の外観・動作のご確認をお願い致します。点検せずに使用するとまれに火災や感電・落下などにいたる場合があります。		

■お問合せ・ご相談は、お買い上げの販売店へご連絡下さい。

●販売元 **株式会社 ユニソン** 〒473-0925 愛知県豊田市駒場町藤池17番1  
HPアドレス <http://www.unison-net.com>

施工後は本書をお施主様へお渡し下さい。

## ● 姿図



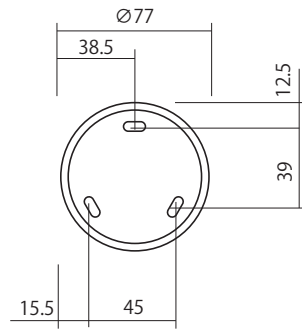
## ● 付属部品



取付木ネジ 3本

コンクリート用アンカー 3本

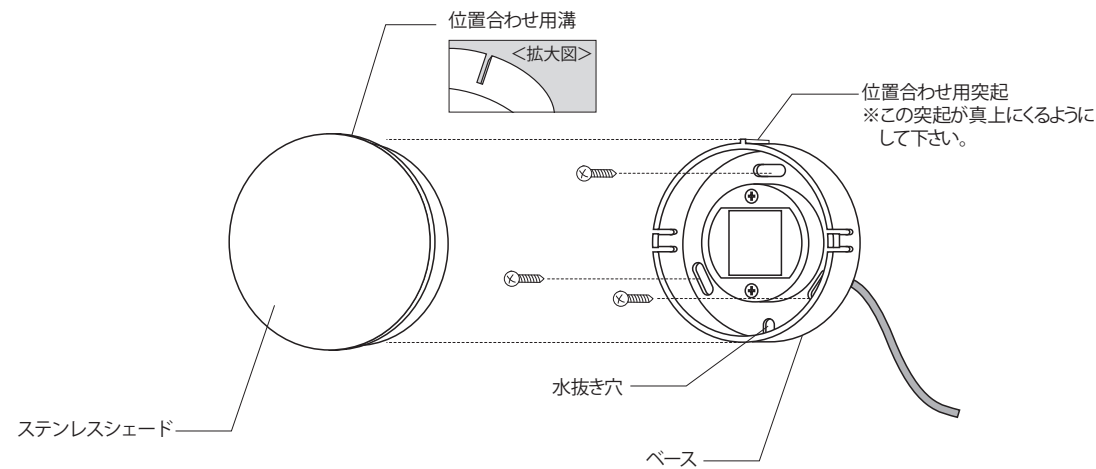
## ● 取付寸法



## ● 仕様

商品番号	防水性能	LED色	大きさ	器具重量	入力電圧	消費電力
EA 11030 EB 11032	防噴流形	電球色	φ 77 (mm)×奥行26.5 (mm)	約0.3kg	DC 12V	2.8W

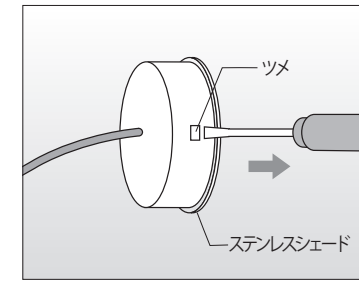
## ● 各部の名称



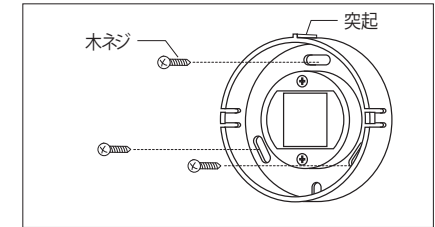
## ● 器具の取り付け方法

この器具には+と-の極性があります。必ず極性を確認してから結線作業を行って下さい。

1. <ベースを取り外す>  
左右のツメにマイナスドライバーを差し込み、ステンレスシールドとベースを取り外して下さい。

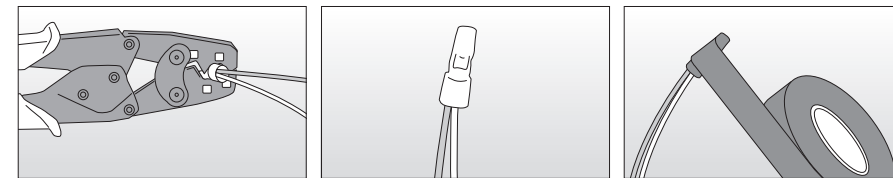


2. <ベースを取り付ける>  
ベースの位置合わせ用突起が真上にくるようにし、ベースを補強材のある取り付け面に取り付けて下さい。



3. <ステンレスシールドを取り付ける>  
ステンレスシールドの位置合わせ用溝とベースの位置合わせ用突起を合わせ、しっかりとはめて下さい。  
はめ込みがあまりいとステンレスシールドが落下し、破損する恐れがあります。

4. <ケーブルを延長する>
  - ・照明と結線するケーブルはエコルトケーブルN(より線)をご使用下さい。
  - ・閉端接続子などで確実に圧着し、自己融着テープを巻いてから絶縁テープを巻き、十分な絶縁処理と防水処理をして下さい。
  - ※閉端接続子、自己融着テープ、絶縁テープは別途ご購入下さい。



- ⚠ ・銅線が錆びると照明が暗くなったり、不点灯になる可能性があります。  
・接続部分が浸水すると銅線から照明内部に水が侵入し、照明が不点灯になります。

5. <使用前に確認する>  
取り付け状態、点灯状態を確認して下さい。

## ● 取付前の注意事項

ケーブルと配線穴の隙間をコーキング材で止水処理して下さい。

