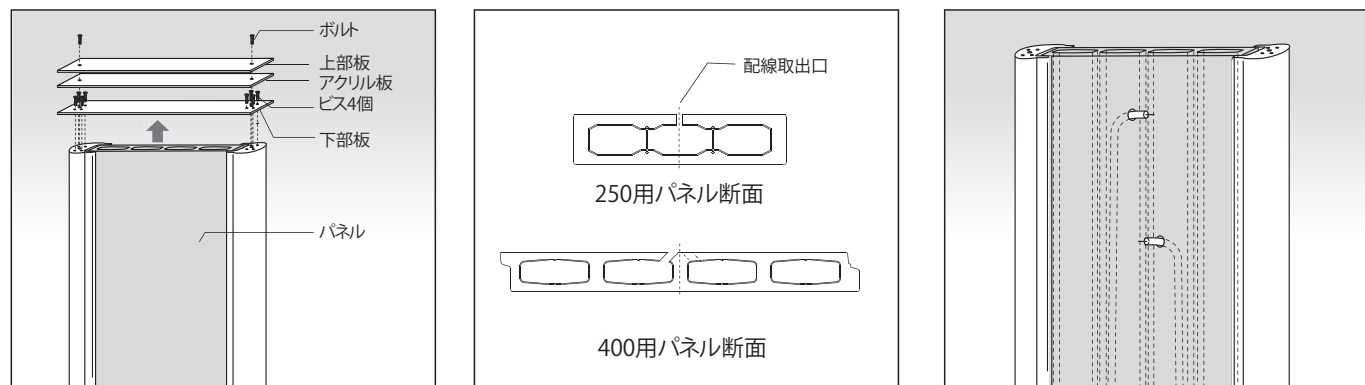


●配線方法



- ① 笠木の天面のボルトを取り外して下さい。上部板、アクリル板を外した後、下部板を止めてあるビスをすべて外し、全ての笠木を取り外して下さい。
- ② パネルのセンターに芯材がある為、配線取出口はセンターより斜めに空けて下さい。
- ③ 必ずパネル内部を通して入線して下さい。入線後、笠木を取り付けて下さい。

⚠️ ご注意

- サイン・インターホンカバーなどをお選びいただく際、取り付け位置に制限がありますので十分にご注意下さい。36ボルト以上の照明配線工事は必ず電気工事士にご依頼下さい。
- パネル部分の芯材は、本体センターより左右に振り分けている為、照明、インターホンの取り出しは本体センターより左右どちらかにふれます。

⚠️ 使用上のご注意

- 商品をむやみに揺すったり、乗ったり、寄りかかったり、商品の上に重いものを乗せたりしないで下さい。ケガや破損の原因になります。
- 通常のご使用には十分耐えられる構造となっておりますが、部分的に衝撃を与えますと破損する恐れがございますので、乱暴な扱いは避けるようにして下さい。
- むやみな改造、仕様変更は事故や故障の原因となりますので行わないで下さい。

●お手入れ方法

塗装表面の汚れ等は、水で軽く洗い流して下さい。ブラシ等で強くこすると、塗装がはがれますので、ご注意下さい。洗剤を使用する際は、水で薄めた中性洗剤をご使用下さい。

●廃棄について

ご不要になった商品は、地域の条例に従って正しく廃棄して下さい。

※本商品は改良の為、予告無しに仕様を変更することがございますのでご了承下さい。

●販売元

株式会社 **ユニゾン**

〒473-0925 愛知県豊田市駒場町藤池17番1
HPアドレス <http://www.unison-net.com>

ユニットウォール／CASA カーサAD250 カーサAD400

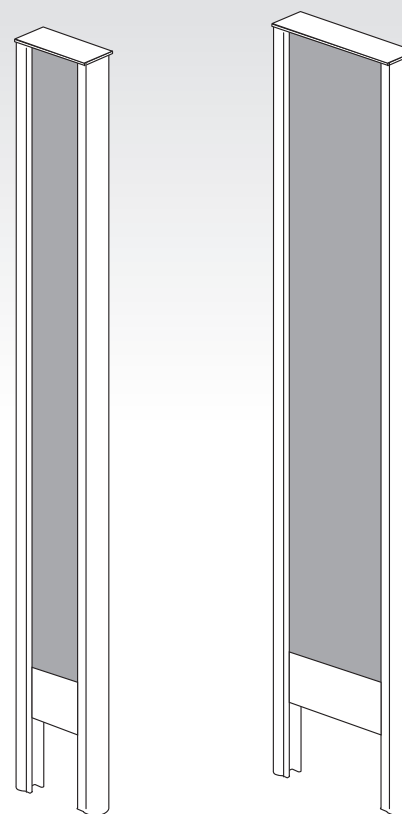
取付・取扱説明書

この度は、「ユニットウォール／カーサAD250 / AD400」をお買い上げいただき、ありがとうございます。ご使用前には、この「取付・取扱説明書」をお読みの上、正しくお使い下さい。

●施工の前に

梱包内容

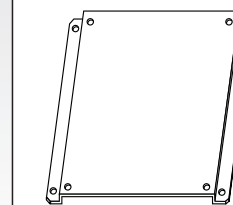
施工の前に梱包内容をご確認下さい。
※本商品には、サイン、インターホンは含まれておりません。



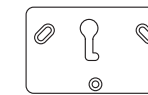
カーサAD250

カーサAD400

○付属品



ポスト取付けベース
(取り付け用ビス一式)



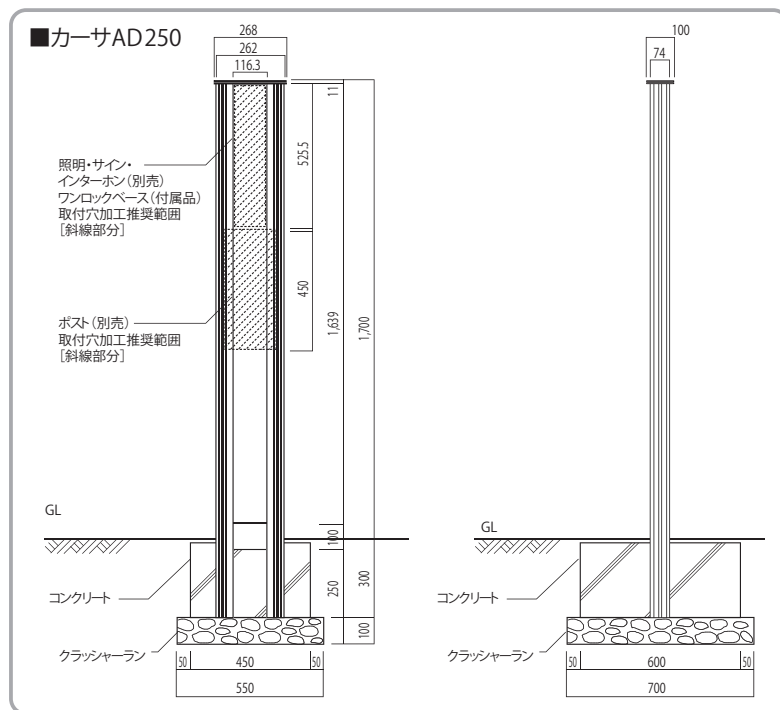
ワンロックベース
(取り付け用ビス一式)

●施工上の注意

- 施工には設置工事が必要になります。
- 基礎工事は当社指定基礎寸法以上にして下さい。また、軟弱地盤でのコンクリート基礎埋め込み深さ、周囲幅は十分に取って下さい。
- 照明、ポスト、サインなどの取り付けの際は、締め過ぎにご注意下さい。また、電気ドライバーをご使用の際は低速回転で締め付けて下さい。
- 36ボルト以上の照明配線工事は必ず電気工事士にご依頼下さい。
- 照明、ポスト、サインの取り付けの際は、参考施工図の推奨範囲内に取り付け穴加工を行って下さい。
- 門柱の設置場所、ポストやサインの取り付け位置・高さなどは危険の無い場所に配置して下さい。
- 取り付け完了後はネジ類の締め具合を再度ご確認下さい。

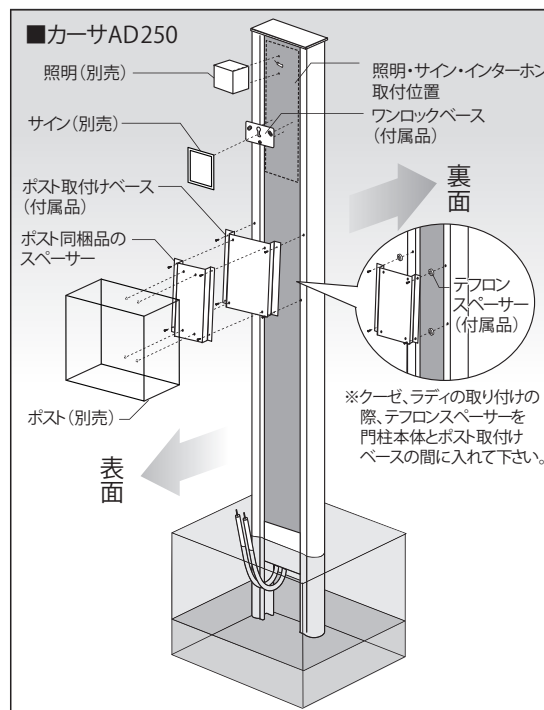
施工後は本書をお施主様へお渡し下さい。

●寸法図・参考施工図(mm)

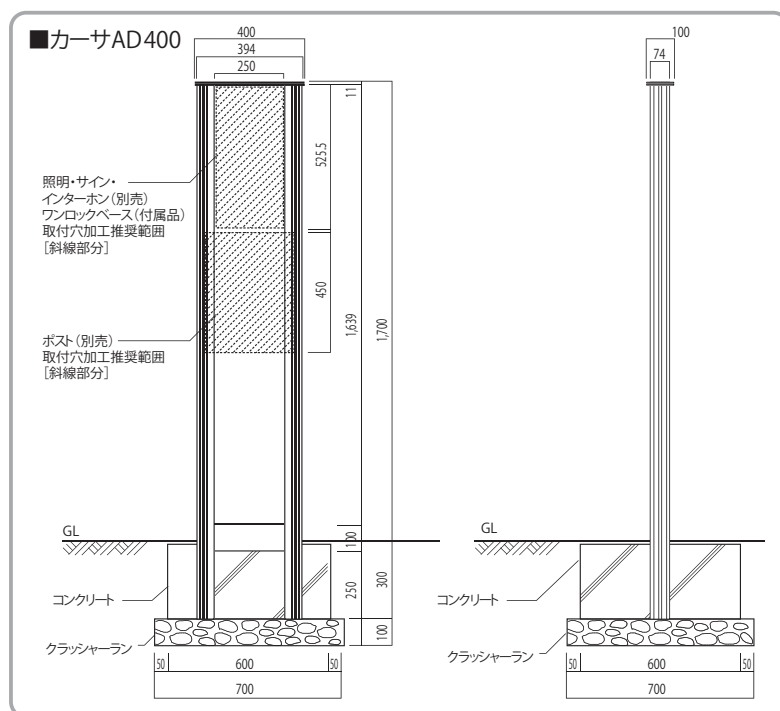


1. 本体を埋め込み穴に設置し、位置を確認して仮固定して下さい。
2. 必要に応じて、照明用配線・インターホン配線を行なって下さい。
3. 基礎寸法、本体の水平・垂直を確認し、コンクリートを打設して下さい。
4. ポストの取付けを行なう場合、同梱品のポスト取付けベースをポスト取り付け位置へ取り付けて下さい。

●施工

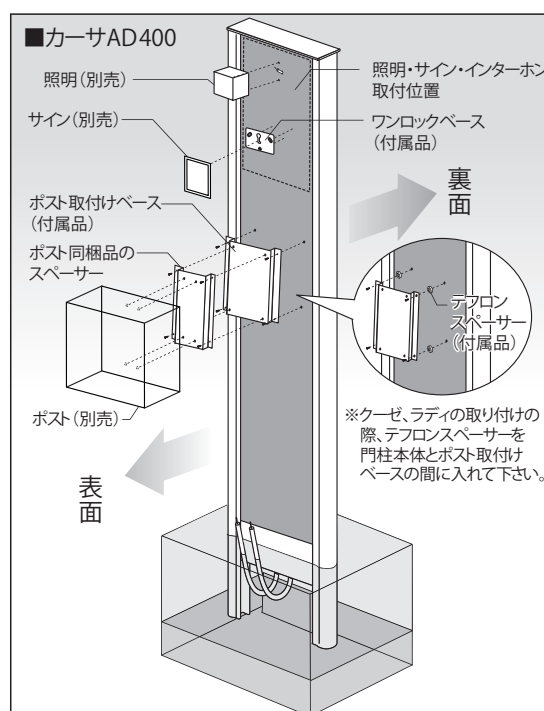


●寸法図・参考施工図(mm)



1. 本体を埋め込み穴に設置し、位置を確認して仮固定して下さい。
2. 必要に応じて、照明用配線・インターホン配線を行なって下さい。
3. 基礎寸法、本体の水平・垂直を確認し、コンクリートを打設して下さい。
4. ポストの取付けを行なう場合、同梱品のポスト取付けベースをポスト取り付け位置へ取り付けて下さい。

●施工



ご注意

- カーサAD250にポスト取付けベースを取り付ける際は、パネル部分ではなく柱に固定して下さい。
- 素材の特性上、重量物を取り付ける際にはパネル内部アルミ芯材の位置に合わせ固定して下さい。
硬質発泡ウレタン部へネジ止めの場合、重量物の取り付けやネジの抜き差しを繰り返さないで下さい。
- 弊社ポスト、クーゼ・ラディの取り付けの際は、ポスト取付けベース付属品のテフロンスペーサーをご使用下さい。

●付属品の取り付け

ポスト取付けベース

- ポスト取付けベースを取り付けた後、ポスト同梱品のスペーサーを取り付け、ポストを取り付けて下さい。
- クルムII、アンテナはポスト取付けベースに直接、取り付けて下さい。

ワンロックベース

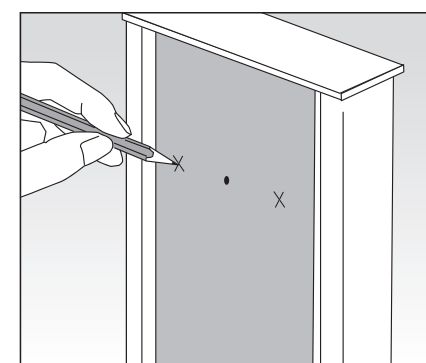
- ワンロックベースに同梱している取付・取扱説明書に従って工事を行って下さい。

●その他の商品の取り付け

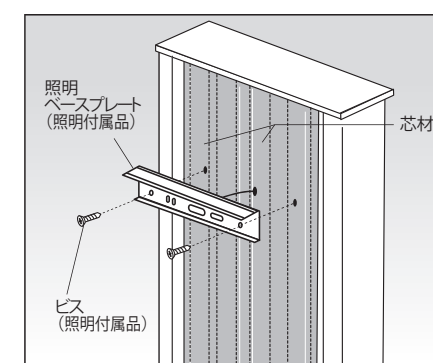
照明

- 照明器具に同梱している取付・取扱説明書に従って工事を行って下さい。

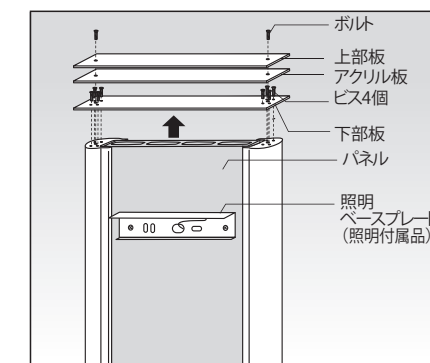
照明 エコルトウォールライトEA07005、EA07007、EB07009、EB07011、EA07002を取り付ける場合



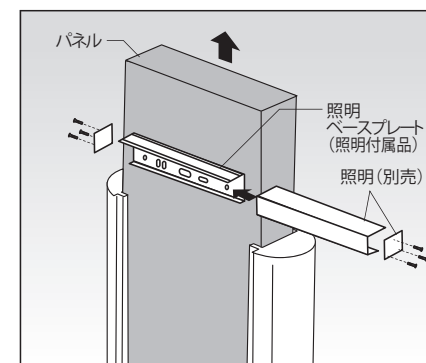
- ① 本体へ照明取り付け位置の野書きを行ないます。



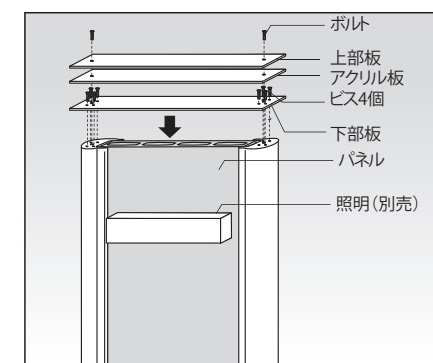
- ② 照明ベースプレートを本体へ取り付けます。(照明に同梱されている取付・取扱説明書もご確認下さい。)



- ③ 笠木を取り外します。笠木の天面のボルトを取り外して下さい。上部板、アクリル板を外した後、下部板を止めてあるビスをすべて外し、全ての笠木を取り外して下さい。



- ④ 照明を組み付けます。パネルを照明が組み付けられる高さまで引き上げて、照明を組付けて下さい。(照明に同梱されている取付・取扱説明書もご確認下さい。)



- ⑤ パネルを戻し笠木を取り付けます。照明を組み付けたパネルを元の状態に戻してから、取り外した下部板・アクリル板・上部板を取り付けて下さい。

トランス

- トランスに同梱している取付・取扱説明書に従って工事を行って下さい。