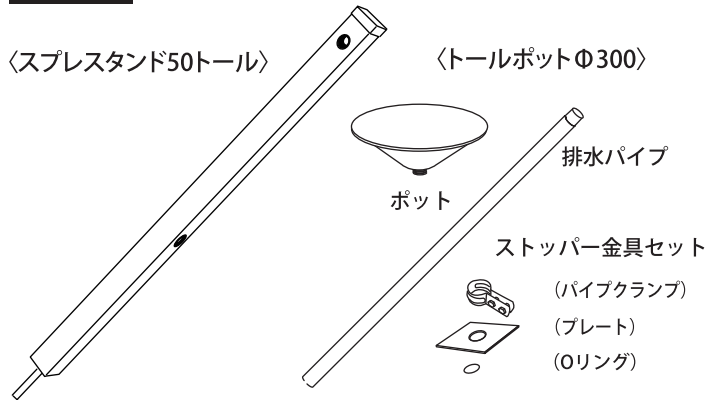


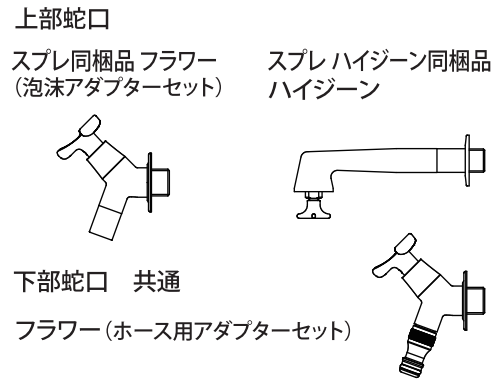
取扱取付説明書

この度は、「ガーデンシンク スプレ」「ガーデンシンク スプレ ハイジーン」をご購入いただき、誠にありがとうございます。
ご使用前には、この「取扱取付説明書」をお読みの上、正しくお使いください。

本体



付属品



安全のために必ずお守り下さい

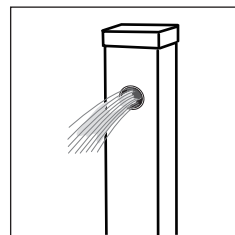
ここに示した注意事項は安全に関する最も重要な内容です。人身事故や財産への損害を未然に防止するため、お守りいただく内容の種類を次のような絵表示で区分し、説明しています。
内容をよく理解して本文をお読みください。

- ⚠ 注意** 人が障害を負う可能性及び物的損害の発生が予想される内容。
- 🚫 禁止** してはいけないことを表しています。
- ❗ 強制** しなければならないことを表しています。
- 💡 ポイント** 作業上及び操作上での勘所を表しています。

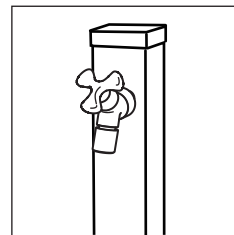
●施工について

💡 新規取付工事について

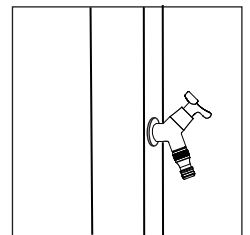
配管内のゴミ・クズが残っていると蛇口のパッキンを傷つけ、水漏れの原因となりますので、1分程度水を流し、配管内のゴミ・クズを洗い流してから蛇口を取り付けてください。
(下記の施工のご注意を参照してください。)



① 1分程度水を流しゴミを取り除く。



② 上部蛇口を取付ける。
※イラストはフラワー



③ 下部蛇口を取付ける。

◆取り付け工事について

- 取り付け工事は指定工事店にて行ってください。
- 取り付けに関しては施工寸法図を参考にしてください。
- 本体を確実に垂直・水平に施工し、倒れないようにモルタル等で固定してください。

⚠ 施工のご注意

ガーデン水栓柱の施工後、蛇口付近から水が漏れるということがあります。特に新規取付工事を行った際に多いのですが、これは製品に問題があるのではなく取付けた後の作業の問題です。以下の内容を徹底してください。
水栓柱施工後、水が流れるかを点検します。この時同時に管内のゴミ等を取り除くために約30～60秒程度勢いよく通水を行ってください。⇒通水時間が短い、水に勢いがないと水漏れの原因となりますので注意してください。

●ご使用について

⚠ 使用上のご注意



必ず守る

- ◆商品組立・施工については必ず本取扱説明書に従って下さい。また、施工完成後に本取扱説明書を施主様にお渡しすると共に、取扱方法及びメンテナンスについて十分ご説明ください。
- ◆本品は、常温・淡水のみ使用可能です。
- ◆本品を危険と思われる場所や通行の邪魔になるとと思われる場所への取付けはおやめください。
- ◆水道に関する工事、修理、質問は最寄りの指定工事店でお願いします。
- ◆製品が破損した場合は、すぐに施工店にご連絡ください。破損したままで使用していると事故の原因となります。



禁止

- ◆みだりに改造や変更はしないでください。
- ◆本品を足場がわりに登らないでください。
- ◆近くで火気を使用しないでください。
- ◆運動具やお子様の遊具等、目的以外の使用はしないでください。
- ◆無理な荷重をかけないでください。

●お手入れ方法

*付着した汚れは、水で薄めた中性洗剤を布にしみ込ませてお拭き取りください。最後に水で濡らした布で軽く拭いてください。

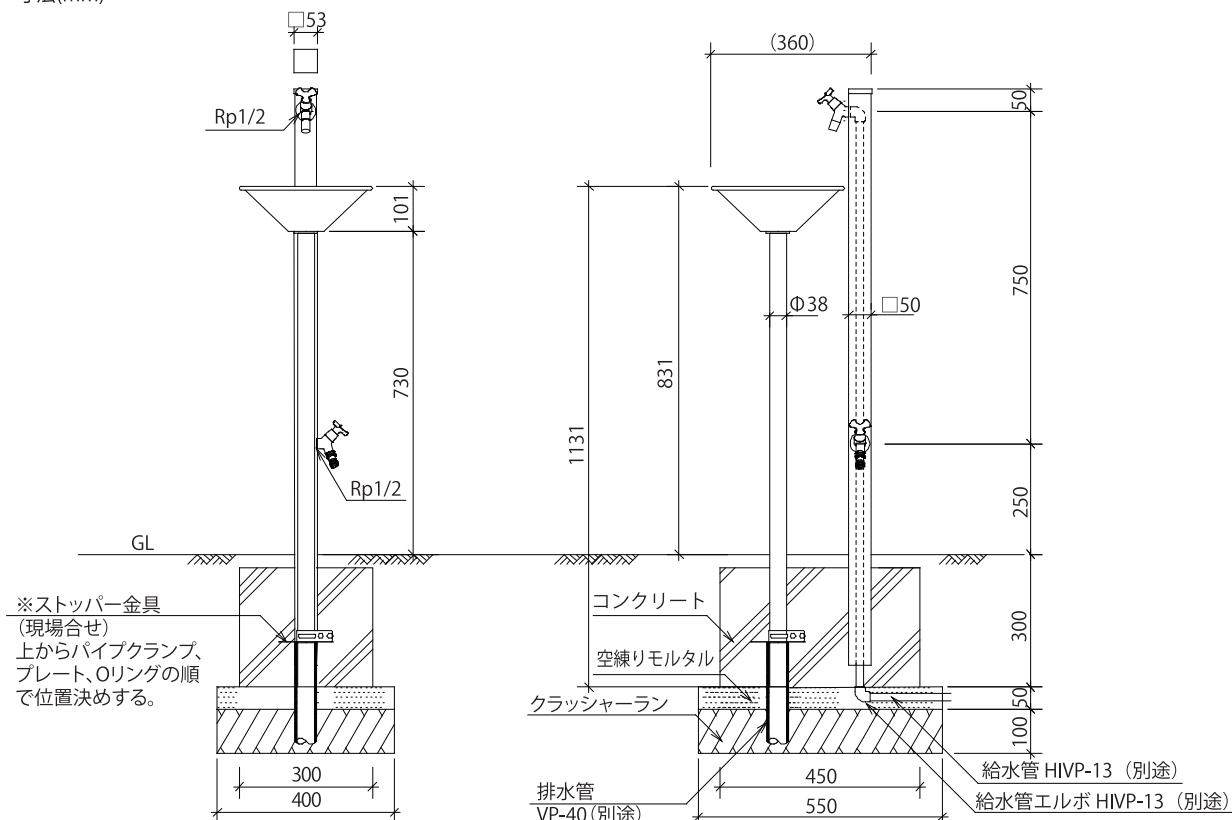
⚠ お手入れ時のご注意

- *研磨剤入りのクレンザー等は、本体表面に傷をつける恐れがあるため使用しないでください。
- *シンナー、ベンジン、ワックス、石油、塩素系溶剤等は使用しないでください。
- *殺虫剤、ガラスクリーナー、ヘアスプレーなどをかけないでください。
- *寒い季節は、蛇口や水栓柱を毛布やボロ布で巻き、上からビニールなどをかぶせてください。凍結防止となり蛇口や給水管の破損を防ぎます。また、特に冷え込みが予想される夜には、少量の水(1分間に牛乳瓶1本程度)を出しっ放しにしておく「流動方式」が有効です。(技術的なことは、水道工事店にご相談ください。)

●参考施工図

*ガーデンシンクスプレ ハイジーンを購入された方は上部蛇口がイラストと異なります。

寸法(mm)



●販売元

株式会社

ユニソ

〒473-0925 愛知県豊田市駒場町藤池17番1
HPアドレス <http://www.unison-net.com>

<日本製>

W-GSP-0104242