

トールポットΦ300

取扱取付説明書

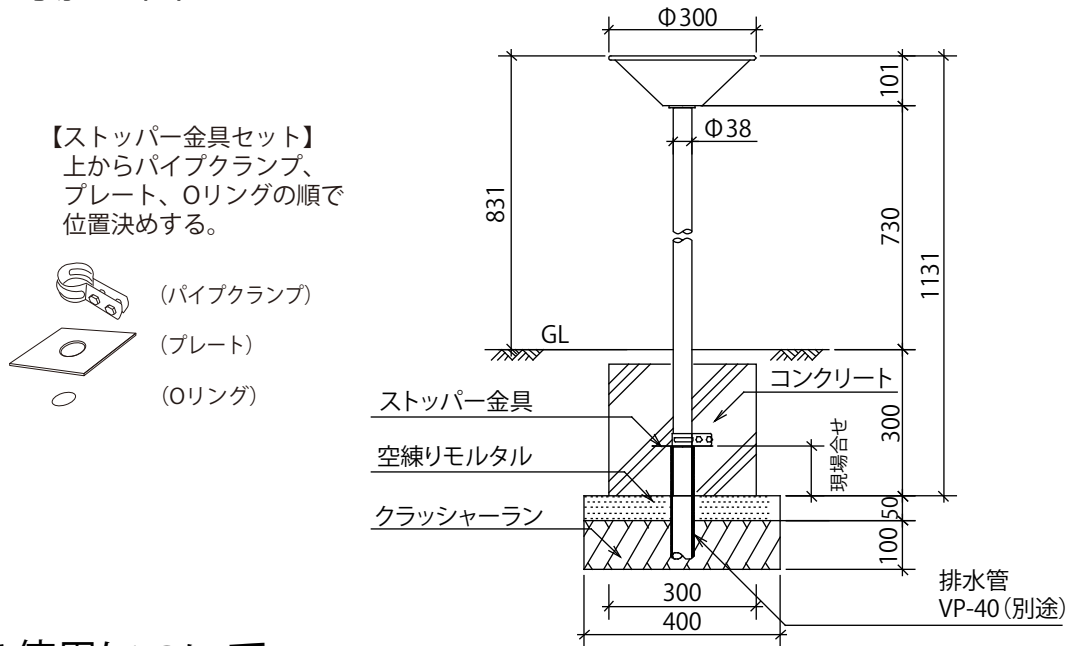
この度は、「トールポットΦ300」をご購入いただき、誠にありがとうございます。
ご使用前には、この「取扱取付説明書」をお読みの上、正しくお使い下さい。

●施工について

◆取り付け工事について

- 取り付け工事は指定工事店にて行ってください。
- 取付けに関しては施工寸法図を参考にしてください。
- 本体を確実に垂直・水平に施工し、倒れないようモルタル等で固定してください。

●参考施工図



●ご使用について

⚠ 使用上のご注意



必ず守る

- ◆商品組立・施工については必ず本取扱説明書に従って下さい。また、施工完了後に本取扱説明書を施主様にお渡しすると共に、取扱方法及びメンテナンスについて十分ご説明ください。
- ◆本品は、常温・淡水のみ使用可能です。
- ◆本品を危険と思われる場所や通行の邪魔になると思われる場所への取付はおやめください。
- ◆水道に関する工事、修理、質問は最寄りの指定工事店でお願いします。
- ◆製品が破損した場合は、すぐに施工店にご連絡下さい。破損したままで使用していると事故の原因となります。



禁止

- ◆みだりに改造や変更はしないでください。
- ◆本品を足場がわりに登らないでください。
- ◆近くで火気を使用しないでください。
- ◆運動具やお子様の遊具等、目的以外の使用はしないでください。
- ◆無理な荷重をかけないでください。

●お手入れ方法

*付着した汚れは、水で薄めた中性洗剤を布にしみ込ませてお拭き取り下さい。最後に水で濡らした布で軽く拭いてください。

⚠ お手入れ時のご注意

- *研磨剤入りのクレンザー等は、本体表面に傷をつける恐れがあるため使用しないでください。
- *シンナー、ベンジン、ワックス、石油、塩素系溶剤等は使用しないでください。
- *殺虫剤、ガラスクリーナー、ヘアースプレーなどをかけないでください。

●販売元

株式会社 **ユニソン**

〒437-0925 愛知県豊田市駒場藤池17番1
HPアドレス <http://www.unison-net.com>

<日本製>