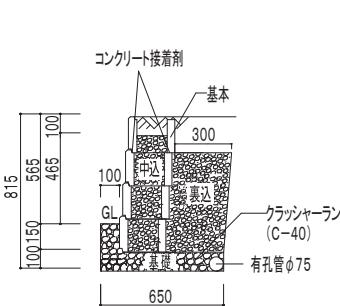


AB石垣参考施工図(乾式組積工法)

設計条件 ● 内部摩擦角φ=30 ● 砂質土(真砂土・関東ローム・硬質粘土) ● 耐荷重: 0 kN/m² AB石垣の上の勾配は水平

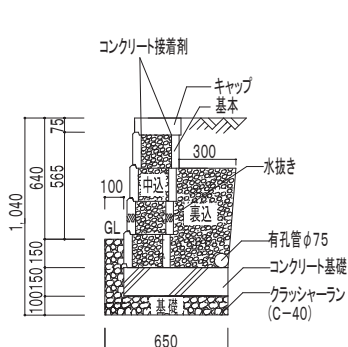
■ 土留め GLより高さ565(基礎より4段積み)



歩掛表 (1m当り)	
名称	数量
根切り	0.677m ³
埋戻し	0.178m ³
残土処理	0.499m ³
クラッシャーラン(C-20)中込	0.069m ³
クラッシャーラン(C-20)表込	0.158m ³
クラッシャーラン(C-40)基礎	0.080m ³
基本	10.000個
砂	0.010m ³
コンクリート接着剤	0.250本
有孔管φ75	1.000m
ブロック工・普通作業員	0.128人

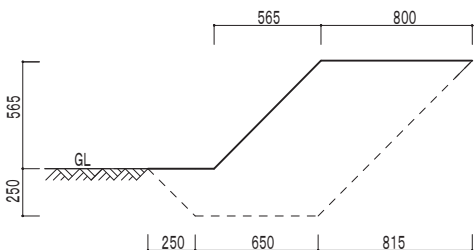
軟弱地盤の場合:コンクリート基礎

■ 土留め GLより高さ640(基礎より5段積み、キャップ含む)

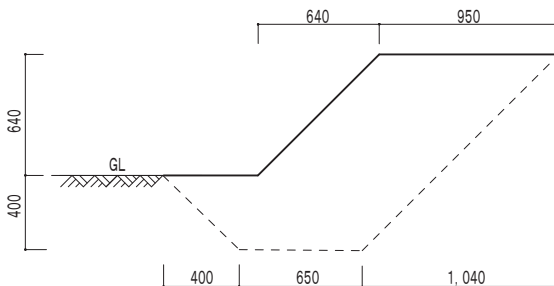


歩掛表 (1m当り)	
名称	数量
根切り	1.028m ³
埋戻し	0.406m ³
残土処理	0.622m ³
クラッシャーラン(C-20)中込	0.054m ³
クラッシャーラン(C-20)表込	0.158m ³
クラッシャーラン(C-40)基礎	0.095m ³
型枠	0.300m ²
コンクリート基礎(Fc18)	0.083m ³
基本	10.000個
キャップ	2.500個
砂	0.010m ³
コンクリート接着剤	0.250本
有孔管φ75	1.000m
ブロック工・普通作業員	0.192人

■ 参考根切り断面図



■ 参考根切り断面図



※参考根切り断面図 1.土質及び現場の状況により、断面図が異なりますので、ご注意ください。また、余掘りは見込んでいませんのでご注意ください。 2.根切りにより掘り出した土は、土質によりボリュームが増加する場合があります。残土処理の数量については、現場状況に合わせて調整して下さい。

図面名称	AB石垣参考施工図(乾式組積工法) / GL高565・640	縮尺	1/40
------	--------------------------------	----	------