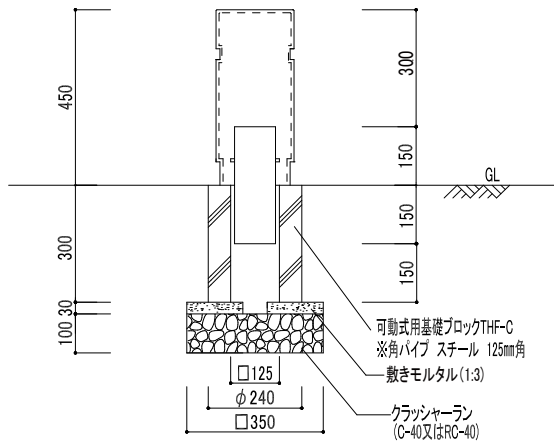
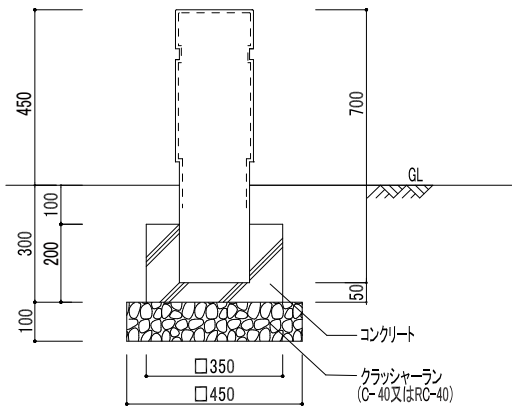


UG擬石車止めブロック参考施工図

■ TKU-F(固定式)

■ TKU-F(可動式)



図面名称

UG擬石車止めブロック参考施工図

縮尺

1/20