

大切に保管してください。

12V照明

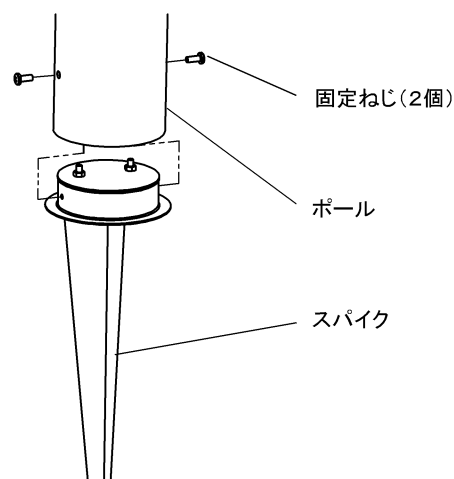
ecolt / エコルトポールライト専用台座
EA 01707 00

取付・取扱説明書

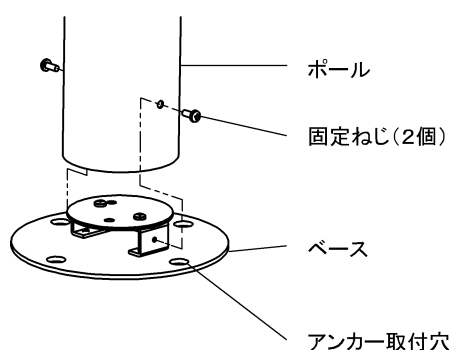
このたびは「ユニソン エコルトポールライト専用台座」をご購入いただき、誠にありがとうございます。
ご使用前には、この「取付・取扱説明書」をお読みの上、正しくお使いください。
台座はエコルトポールライトEA 01013 11及びEA 01013 12専用台座となります。
その他器具への取付は転倒等のおそれがありますので使用しないでください。

● 器具の取付方法

1. 固定ねじ(2個)をゆるめてスパイクをポールから外して下さい。

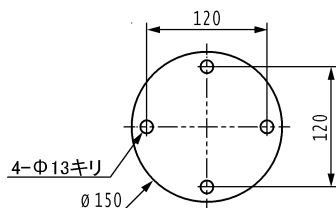


2. 設置面に適したアンカーボルトをご用意頂きベースを設置面にしっかりと固定してください。
固定が不十分ですと転倒等のおそれがあります。



3. ポールをベースに差し込んで、固定ねじ(2個)で取付けてください。

● 台座寸法



■お問合せ・ご相談は、お買い上げの販売店へご連絡ください。

●販売元

株式会社 **ユニソン**

〒473-0925 愛知県豊田市駒場町藤池17番1

HPアドレス <http://www.unison-net.com>