

## 保存用

大切に保管して下さい。

エルカ

ライティングサイン / ELKAAR

# 取付・取扱説明書

この度は「ライティングサイン」をご購入いただき、誠にありがとうございます。  
 末永くご愛用いただくために、この「取付・取扱説明書」をよくお読みいただき、  
 正しい施工とご使用をお願いいたします。この取付・取扱説明書は大切に保管して下さい。

## 安全上のご注意

<b>警告</b> 取扱いを誤った場合、使用者が死亡又は重傷を負うことが想定されます。	
<ul style="list-style-type: none"> <li>●この商品は、低電圧仕様様の照明付きサインです。下記の使用環境・条件では使用しないで下さい。              ○一般通常環境以外の場所○浴室○サウナ風呂              ○水がたまる場所や湿気の多い所○海岸隣接地              火災や感電・落下・器具破損の原因となります。</li> </ul>	<ul style="list-style-type: none"> <li>●この商品は耐塩仕様ではありません。塩害地域で使用しますと早期に錆・腐食などが生じ、火災・感電・落下の原因となります。</li> </ul>
<ul style="list-style-type: none"> <li>●本説明書に従って施工して下さい。施工に不備があると、火災・感電・落下の原因となります。</li> </ul>	<ul style="list-style-type: none"> <li>●火気等の近くでは、使用しないで下さい。火災・感電・落下の原因となります。</li> </ul>
<ul style="list-style-type: none"> <li>●電源接続の際は取付・取扱説明書に従い確実にこなして下さい。接続が不十分な場合、接触不良により火災の原因となります。</li> </ul>	<ul style="list-style-type: none"> <li>●商品にその他の荷重をかけたり、布や紙等の可燃物で覆わないで下さい。火災・感電・落下の原因となります。</li> </ul>
<ul style="list-style-type: none"> <li>●この商品は壁面取付け専用です。商品の取付けには方向性があります。本体表示に従って取付けて下さい。指定方向以外の取付けを行うと、火災・感電・落下の原因となります。</li> </ul> <div style="text-align: center;"> <p>上向き取付禁止</p> </div>	<ul style="list-style-type: none"> <li>●商品取付け面は、ベースパッキンの大きさ以上の平らな面に仕上げて下さい。火災・感電・故障の原因となります。</li> </ul>
<ul style="list-style-type: none"> <li>●この商品に使用されている照明器具には+とーの極性があります。極性を間違えて接続すると器具の破損・火災の原因となります。</li> </ul>	<ul style="list-style-type: none"> <li>●電源電圧は、本説明書に記載されている定格電圧でご使用下さい。過電圧を加えるとLED寿命が短くなるほか、部品が過熱し火災・感電の原因となります。</li> </ul>
<ul style="list-style-type: none"> <li>●ケーブルをそのまま地中やコンクリートへ埋めしないで下さい。(配線保護管による配管施工をして下さい)ケガや故障の原因となります。</li> </ul>	
<ul style="list-style-type: none"> <li>●点灯にはDC12V用トランスを使用し、その接続容量を超えないように確実に接続して下さい。接続容量を超えて使用したり、接続に不備があると火災の原因となります。</li> </ul>	<ul style="list-style-type: none"> <li>●万一煙・臭い等の異常を感じたら、すぐに電源を切ってください。火災・感電の原因となります。異常がおさまったことを確認したのち、工事店・お買い上げの販売店にご相談下さい。</li> </ul>

<b>注意</b> 取扱いを誤った場合、使用者が傷害を負うか物的損害の発生が想定されます。	
	<ul style="list-style-type: none"> <li>●電源コードやケーブルが痛んだら使用をやめ、業者に修理を依頼して下さい。コードやケーブルが破損し、火災や感電の原因となります。</li> </ul>

	<ul style="list-style-type: none"> <li>●製品には寿命があります。外観が正常でも内部の劣化は進行しています。進行度合いは使用条件・設置場所の環境で大きく異なりますので、定期的に商品の外観・動作のご確認をお願いいたします。点検せずに使用するとまれに火災や感電・落下などにいたる場合があります。</li> </ul>
--	---

施工後は本書をお施主様へお渡し下さい。

## ●お取付け上のご注意

- \* お取付け作業は危険を伴う場合がありますので、必ず専門の施工業者様にお任せして下さい。
- \* 振動・衝撃のある場所や、もろい素材でできた壁面には取付けしないで下さい。
- \* 接着剤は、パッケージにある使用方法をよく読んでご使用下さい。
- \* テープ等での固定が不完全な場合、落下破損の原因となります。接着剤が完全に硬化するまで動かさないようしっかりと固定して下さい。
- \* 塗装部分は保護し、直接テープ等が付かないようご注意ください。塗装剥がれの原因となります。
- \* お取付けの際、万一落下した場合には怪我をする危険がありますのでご注意ください。
- \* お客様がお取付け中に破損された商品につきまして、当社で商品のお取替え等の措置は出来かねます。ご了承下さい。

## ●お取扱い上のご注意

[共通]

- \* 摩擦や引っかき等により、塗装面が傷つくことがあります。
- \* 環境条件等により塗装面に変色・シミ等が生じることがあります。
- \* 無理な加重や衝撃により、変形・破損の可能性がありますので、お取扱いには十分ご注意ください。

[ステンレス・アルミ]

- \* 商品の切断面に十分ご注意ください。安全に配慮して処理を施しておりますが、怪我をする場合がございます。

[ガラス・タイル]

- \* 金具の締めすぎは破損の原因となりますのでご注意ください。
- \* 硬いものにぶつけると割れる場合がありますのでご注意ください。

## ●お手入れ方法

[共通]

- \* シンナー・ベンジン・ワックス・石油・塩素系溶剤・殺虫剤・ヘアスプレー等は使用しないで下さい。
- \* 研磨剤の入った洗剤や歯磨き粉・硬い用具等でこすると、表面を傷め劣化いたします。ご注意ください。

[ステンレス・アルミ]

- \* 光沢を保つため、時々乾いた布で拭いて下さい。油汚れ等は、ぬるま湯で硬く絞った柔らかい布を使うと綺麗に拭き取れます。汚れがひどい場合は、水で薄めた中性洗剤を布に染み込ませお拭き取りいただき、最後に必ず水洗いをして下さい。
- \* 環境条件により錆び(腐食)が発生します。錆びが発生した場合には錆び落とし剤で錆びを取り除き、水道水でしっかり洗い流して下さい。

[アクリル]

- \* 柔らかい布で水洗いをして下さい。乾いた布でこすると傷がついたり、静電気が発生してホコリが付着する場合があります。汚れがひどい場合は、水で薄めた中性洗剤を布に染み込ませお拭き取りいただき、最後に必ず水洗いをして下さい。アルコールやテレピン油などの有機溶剤は、クラックを発生させたり表面を溶かし曇らせることがありますので、使用しないで下さい。

[ガラス]

- \* 表面の光沢を保つため、時々乾いた布で拭いて下さい。油汚れ等は、ぬるま湯で硬く絞った柔らかい布を使うと綺麗に拭き取れます。汚れがひどい場合はガラス専用のクリーナーや中性洗剤を使い、最後に乾拭きして水分や洗剤を取り除いて下さい。

[タイル]

- \* 乾いた布で拭いて下さい。砂ぼこり等の汚れは、水で薄めた中性洗剤を布に染み込ませお拭き取りいただき、最後に必ず水洗いをして下さい。

## ●LEDについて

- \* LEDにはバラツキがあるため、商品ごとに発光色、明るさが異なる場合があります。
- \* LEDの光を直視しないで下さい。目が痛くなったり、視力障害の原因となります。

## ●廃棄について

- \* ご不要になった商品は、地域の条例に従って正しく廃棄して下さい。

■お問合せ・ご相談は、お買い上げの販売店へご連絡下さい。

※改良のため予告なしに製品の一部を変更することがありますので、ご了承下さい。

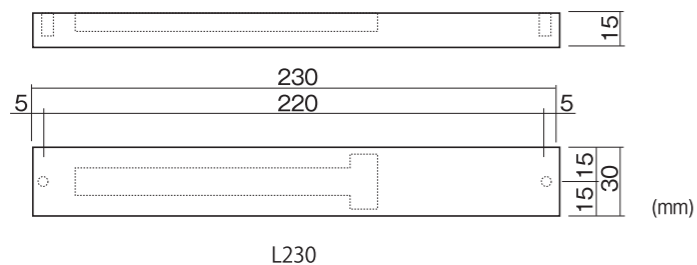
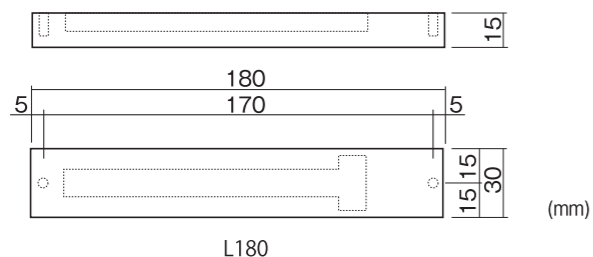
●販売元

株式会社 **ユニソン**

〒473-0925 愛知県豊田市駒場町藤池17番1  
 HPアドレス <http://www.unison-net.com>

<日本製>

## ● 姿図

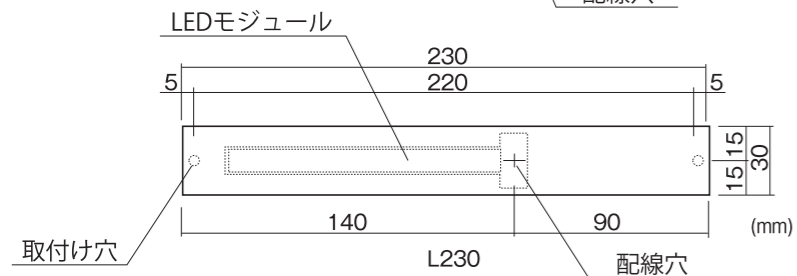
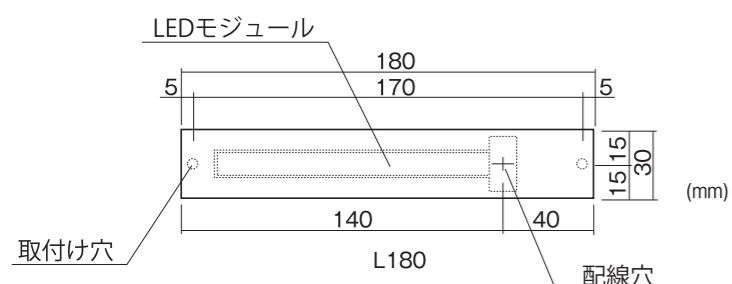


## ● 付属品



取付け金具 φ4×長さ35mm 2本

## ● 取付けベースビス穴位置



## ● 仕様

材質: アクリル

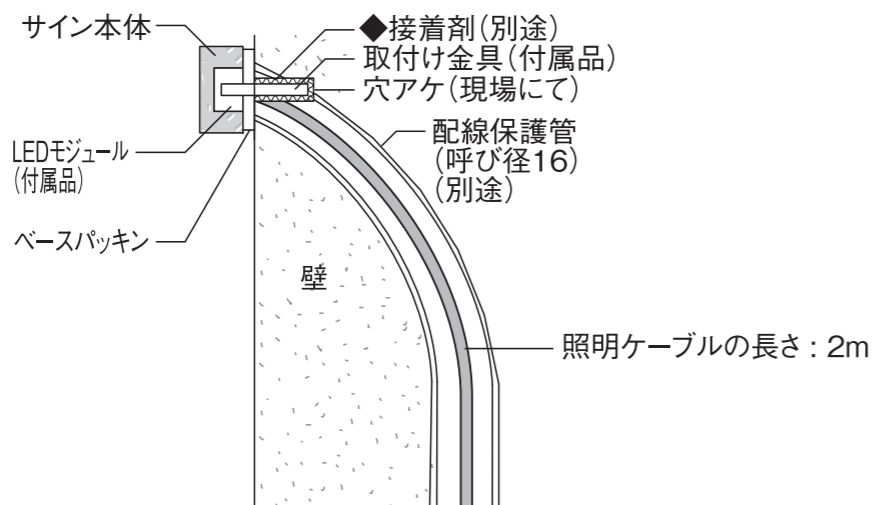
サイズ: 【エルカL180】幅180×高さ30×厚み19mm  
【エルカL230】幅230×高さ30×厚み19mm

重量: 0.1Kg

### 【照明詳細】

光源: LED モジュール (照明ケーブル 2m)  
入力電圧: DC12V 消費電力: 1.44W

## ● 参考施工図



## ● 商品の取付け方法

<照明ケーブルの接続について>

- ※ この商品に使用されている照明器具はDC 12V照明です。
- ※ 専用のエコルトランスが必要です、別途お求め下さい。
- ※ 照明器具からエコルトランスまでの距離が離れている場合(1.8m以上)は、エコルトジョイントボックスまたは市販の外部電源ボックスを経由して接続して下さい。その際、専用のエコルトケーブルが必要です、別途お求め下さい。
- ※ 照明器具には+と-の極性があります。必ず極性を確認してから結線作業を行って下さい。
- ※ 照明ケーブルを強く引っばりますと破損の原因となります。ご注意下さい。

エコルトランス、エコルトジョイントボックス、エコルトケーブルの取付・配線方法は、それぞれに付属されております取付・取扱説明書をご覧ください。

<サイン本体の取付けについて>

- 1 ベースパッキンが密着するよう、取付け面を平らにして下さい。
- 2 取付け位置にドリルで直径4.5~5mm、深さ30mm以上の下穴を開け、穴の中の削りくずを取り除いて下さい。
- 3 照明ケーブルをトランスまで通線します。トランスとの接続は、エコルトトランスの取付・取扱説明書をご覧ください。
- 4 取付け面の下穴とサイン本体の取付け穴に接着剤(別途)を充填して下さい。
- 5 サイン本体の取付け穴に取付け金具を差し込んだ後、取付け面の下穴に取付け金具を差し込み、圧着してテープ等で仮留めします。その際、少し離れた所からサインの水平をよくご確認下さい。  
※ テープ等での固定が不完全な場合、破損の原因となります。  
※ 接着剤が完全に硬化するまで動かさないようしっかりと固定して下さい。  
ただし塗装部分は保護し、直接テープ等が付かないようご注意下さい。  
塗装剥がれの原因となります。  
※ 取付け面に凹凸がある場合は、取付け面とサインの隙間をコーキング材で埋めて下さい。
- 6 接着剤の硬化時間を待ち、仮留めのテープを剥がして完成です。
- 7 サイン本体にひび割れ、欠け等の異常がないか確認して下さい。  
※ お客様がお取付け中に破損された商品につきまして、当社で商品のお取替え等の措置は出来かねます。ご了承下さい。

⚠ ご使用前に、取付け状態、点灯状態を確認して下さい。

