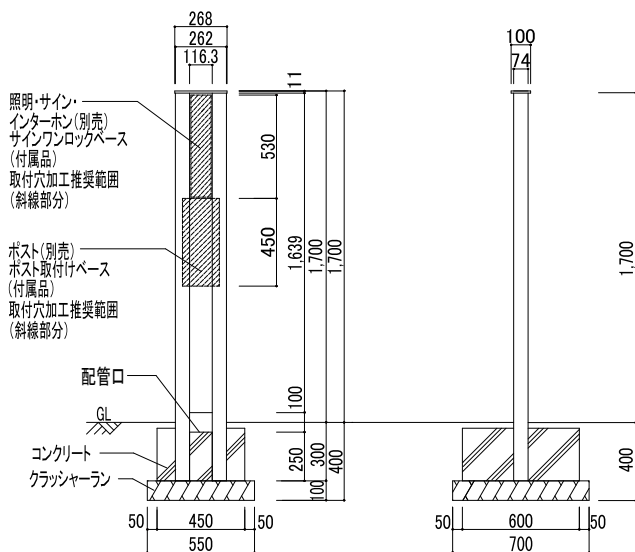


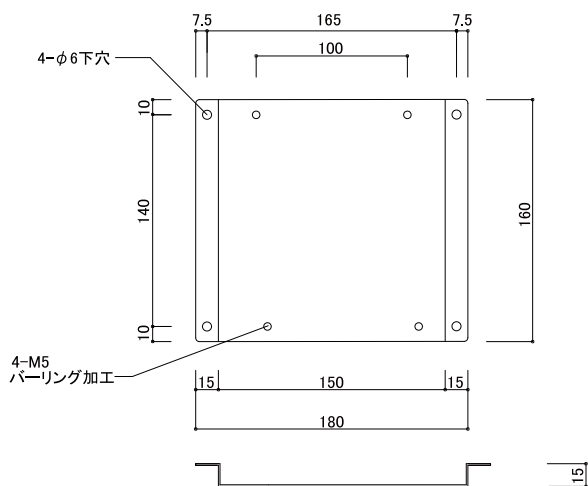
カーサAD250参考施工図

■カーサAD250 262×1700

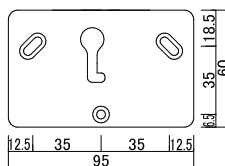
(側面図)



●ポスト取付けベース(付属品)  
ビス穴位置(カーサAD250、400用)



●サインワンロックベース  
ビス穴位置



図面名称	カーサAD250 262×1700参考施工図	縮尺	1/40
------	------------------------	----	------