

ユニットウォール／CASA カーサDR200

取付・取扱説明書

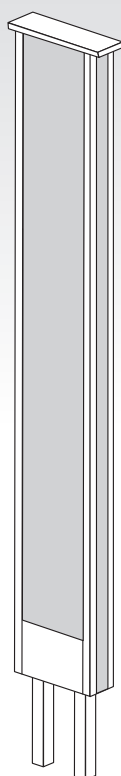
この度は、「ユニットウォール／カーサDR200」をお買い上げいただき、ありがとうございます。
ご使用前には、この「取付・取扱説明書」をお読みの上、正しくお使い下さい。

●施工の前に

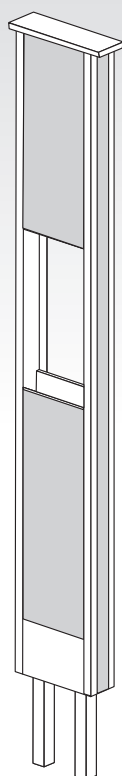
梱包内容

施工の前に梱包内容をご確認下さい。

※本商品には、サイン、インターホン含まれておりません。

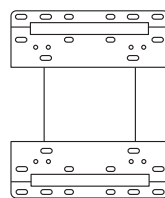


カーサDR200
壁付けポストタイプ

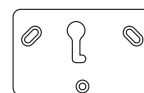


カーサDR200
埋込みポストタイプ

○付属品（壁付けポストタイプ）



ポスト取付けベース
(取り付け用ビス式)



ワンロックベース
(取り付け用ビス式)

○付属品（埋込みポストタイプ）



ポスト取付けビス
M5×10mm 4本



ワンロックベース
(取り付け用ビス式)

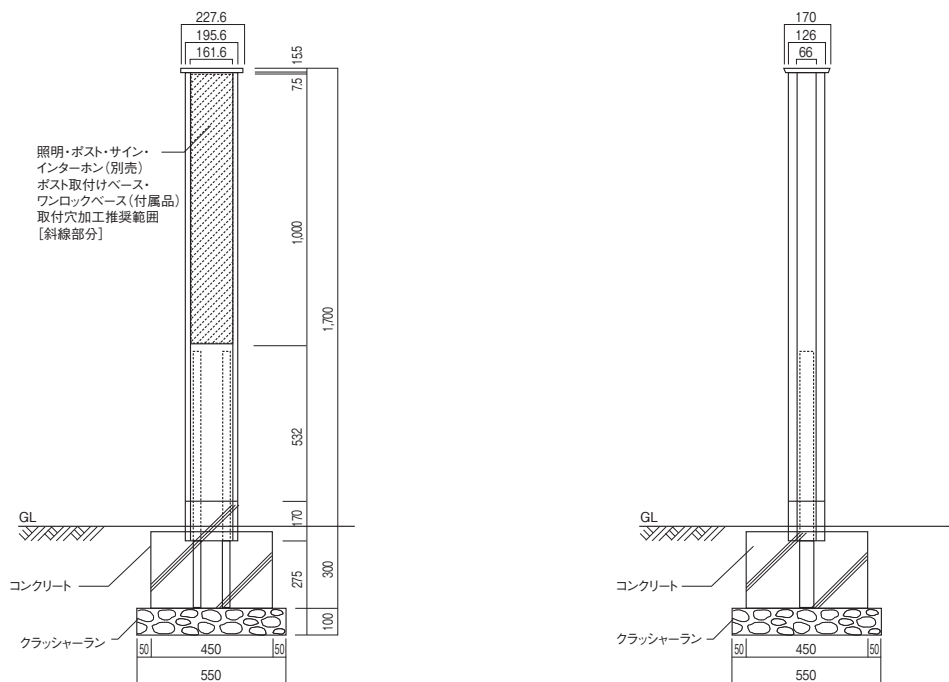
●施工上の注意

- 施工には設置工事が必要になります。
- 基礎工事は当社指定基礎寸法以上にして下さい。
また、軟弱地盤でのコンクリート基礎埋め込み深さ、周囲幅は十分に取って下さい。
- 照明、ポスト、サインなどの取り付けの際は、締め過ぎにご注意下さい。
また、電気ドライバーをご使用の際は低速回転で締め付けて下さい。
- 36ボルト以上の照明配線工事は必ず電気工事士にご依頼下さい。
- 照明、ポスト、サインの取り付けの際は、参考施工図の推奨範囲内に取り付け穴加工を行って下さい。
- 門柱の設置場所、ポストやサインの取り付け位置・高さなどは危険の無い場所に配置して下さい。
- 取り付け完了後はネジ類の締め具合を再度ご確認下さい。

施工後は本書をお施主様へお渡し下さい。

●寸法図・参考施工図(mm)

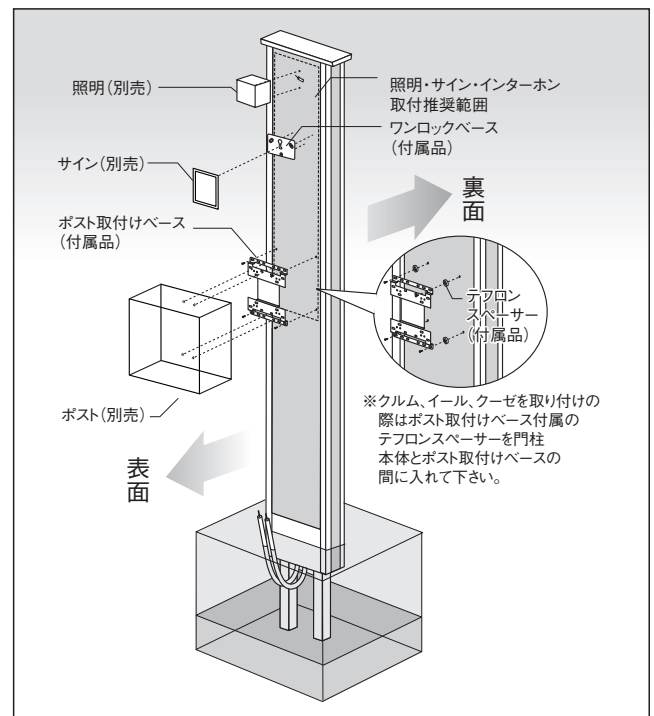
■カーサDR200 SUS 壁付ポストタイプ



●施工

【カーサDR200 SUS 壁付ポストタイプ】

1. 本体を埋め込み穴に設置し、位置を確認して仮固定して下さい。
2. 電線保護管を使用し、照明とインターホンの配線を門柱上部より露出しておいて下さい。
3. 基礎寸法、本体の水平・垂直を確認し、コンクリートを打設して下さい。
4. コンクリート養生後、ワンロックベース・ポスト取付けベース・照明器具・インターホンを門柱本体へ取り付けて下さい。
5. 照明、インターホン配線の結線及び、接続を行って下さい。
※エコルトウォールライトをご使用になる場合は、別途エコルトランスをご購入して下さい。
6. 笠木・端部キャップを本体へ取り付けて下さい。
7. ポストをポスト取付けベースに固定して下さい。

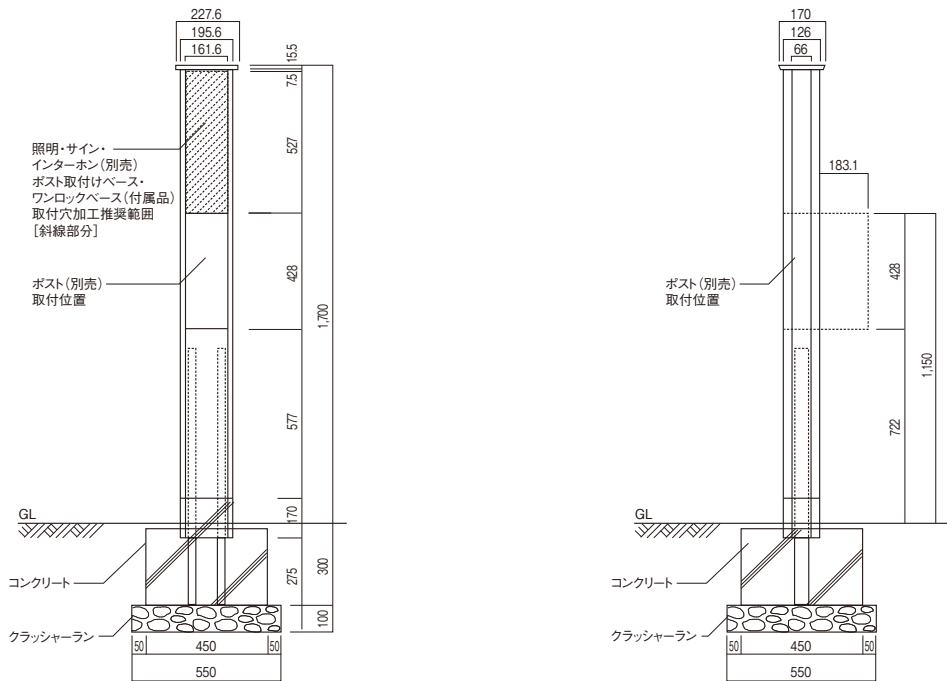


ご注意

○硬質発泡ウレタン部へネジ止めの場合、重量物の取り付けやネジの抜き差しを繰り返さないで下さい。

●寸法図・参考施工図(mm)

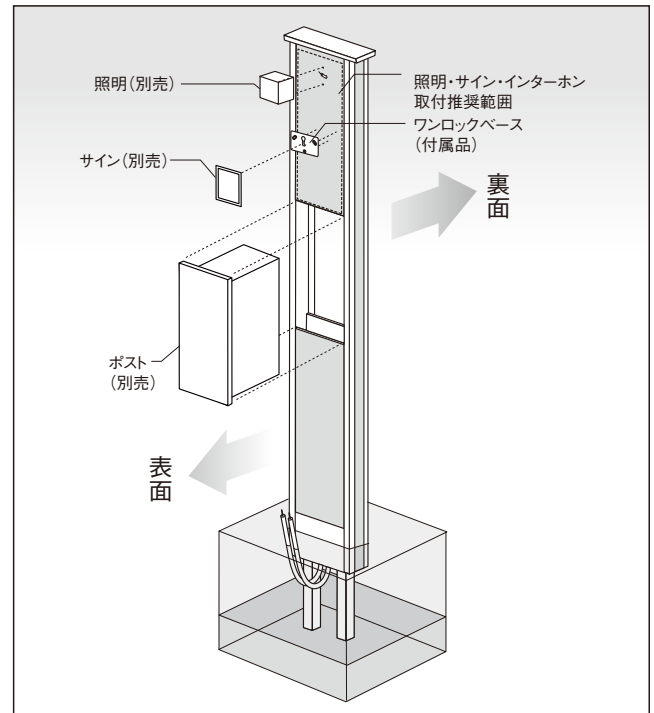
■カーサDR200 SUS 埋込みポストタイプ



●施工

【カーサDR200 SUS 埋込みポストの場合】

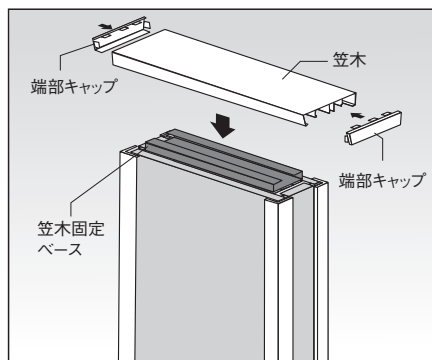
1. 本体を埋め込み穴に設置し、位置を確認して仮固定して下さい。
2. 電線保護管を使用し、照明とインターホンの配線を門柱上部より露出しておいて下さい。
※埋込みポストの為、ポスト両サイドから配線を通します。配線の長さにご注意して下さい。
3. 基礎寸法、本体の水平・垂直を確認し、コンクリートを打設して下さい。
4. コンクリート養生後、ワンロックベース・照明器具、インターホンを取付位置より取り付けて下さい。
5. カーサDR専用埋込みポストを本体表面より取り付けて下さい。
6. 照明、インターホン配線の結線及び、接続を行って下さい。
※エコルトウォールライトをご使用になる場合は、別途エコルトランスをご購入して下さい。
7. 笠木・端部キャップを本体へ取り付けて下さい。



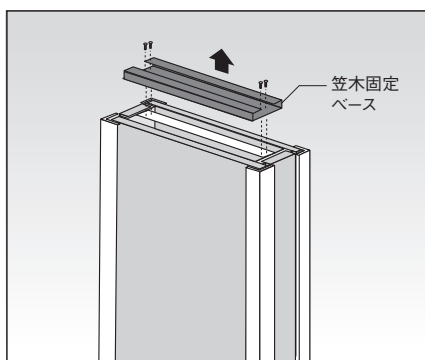
ご注意

○硬質発泡ウレタン部へネジ止めの場合、重量物の取り付けやネジの抜き差しを繰り返さないで下さい。

● 笠木の取り付け



笠木固定ベースに笠木を取り付けた後、同梱品の端部キャップを取り付けます。
※キャップは接着固定して下さい。



笠木固定ベースを取り外した場合は、配線後に本体センター位置(正面・側面共)に合わせて戻して下さい。



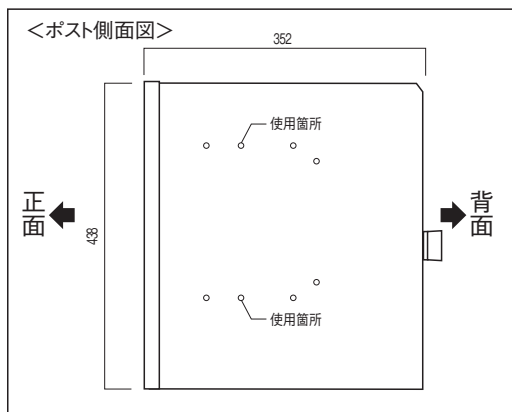
ご注意 ○配線作業は笠木を取付ける前に行って下さい。

● 付属品の取り付け

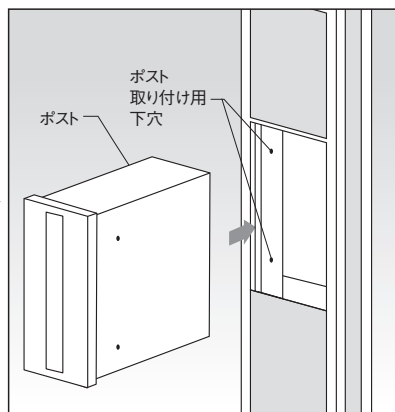
ポスト取り付けベース【壁付ポストタイプ】

●ポスト取り付けベースに同梱している取付・取扱説明書に従って工事を行って下さい。

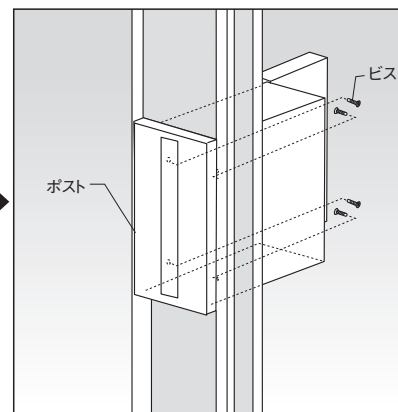
ポスト【埋込みポストタイプ】



ポスト側面位置決め用ダボにドリルで $\phi 8$ の穴を開けます。



ポストを本体正面より差し込みます。



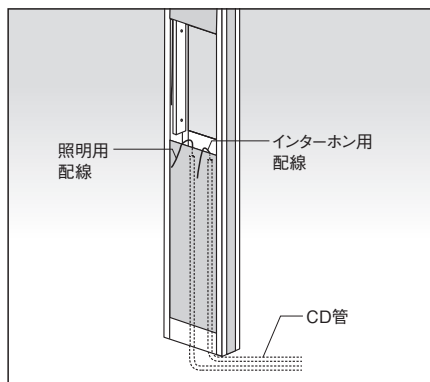
付属品のポストを内部から固定します。

※本体側にはポスト取り付け位置にタップ加工を設けております。

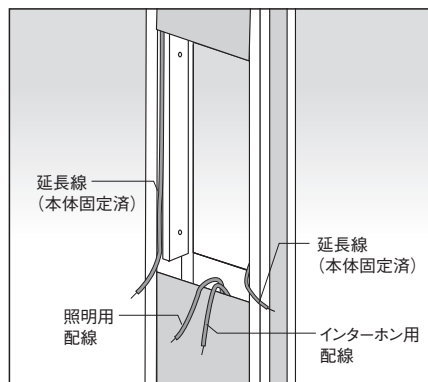
ワンロックベース

●ワンロックベースに同梱している取付・取扱説明書に従って工事を行って下さい。

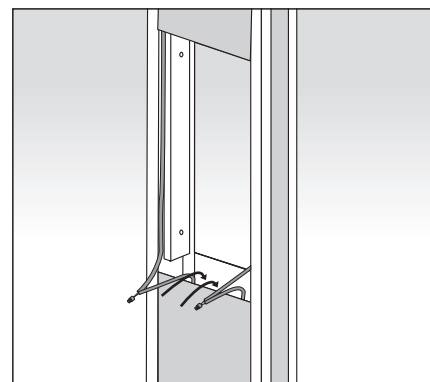
●配線方法(埋込みポストタイプ)



①埋込みポストの取り付け前に、渡り配線を行います。ポスト施工後の配線作業はポストを取り外してから行って下さい。



②本体内部に固定済みの延長線と、照明配線・インターホン配線を接続して下さい。照明配線とインターホン配線の区別がつくよう片方の配線にマーキングして下さい。



③接続した配線は、本体内部へ入れて下さい。
※配線の余長は200mm程度、設けて下さい。

⚠️ ご注意

- 配線作業は笠木を取付ける前に行ってください。
- サイン・インターホンカバーなどをお選びいただく際、取り付け位置に制限がありますので十分にご注意下さい。36ボルト以上の照明配線工事は必ず電気工事士にご依頼下さい。
- パネル部分の芯材は、本体センターより左右に振り分けている為、照明、インターホンの取り出しは本体センターより左右どちらかにふれます。


●その他の商品の取り付け

照明

- 照明器具に同梱している取付・取扱説明書に従って工事を行ってください。

トランス

- トランスに同梱している取付・取扱説明書に従って工事を行ってください。

-  **使用上のご注意**
- 商品をむやみに揺すったり、乗ったり、寄りかかったり、商品の上に重いものを乗せたりしないで下さい。ケガや破損の原因になります。
 - 通常のご使用には十分耐えられる構造となっておりますが、部分的に衝撃を与えますと破損する恐れがございますので、乱暴な扱いは避けるようにして下さい。
 - むやみな改造、仕様変更は事故や故障の原因となりますので行わないで下さい。

●お手入れ方法

塗装表面の汚れ等は、水で軽く洗い流して下さい。ブラシ等で強くこすりますと、塗装がはがれますので、ご注意下さい。洗剤を使用する際は、水で薄めた中性洗剤をご使用下さい。

●廃棄について

ご不要になった商品は、地域の条例に従って正しく廃棄して下さい。

※本商品は改良の為、予告無しに仕様を変更することがございますのでご了承下さい。

●販売元

株式会社 **ユニソ**

〒473-0925 愛知県豊田市駒場町藤池17番1
HPアドレス <http://www.unison-net.com>