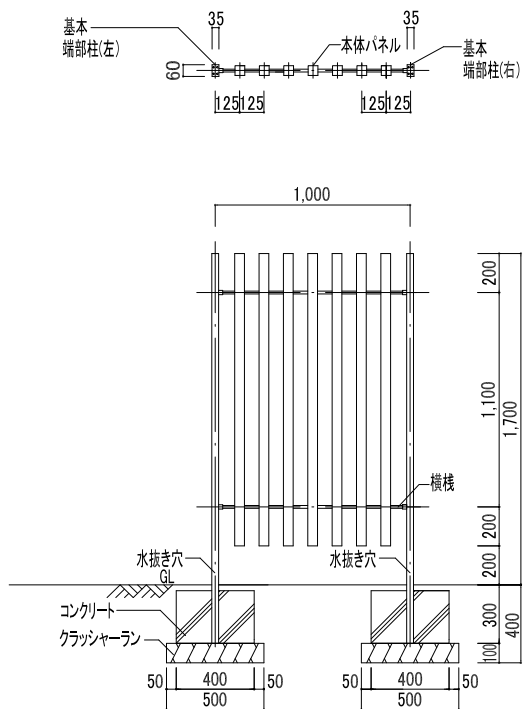


カーサスクリーン50参考施工図

■ カーサスクリーン50基本 1000×1700



図面名称

カーサスクリーン50基本 1000×1700参考施工図

縮尺 1/40